

64 微细分步进电机驱动器

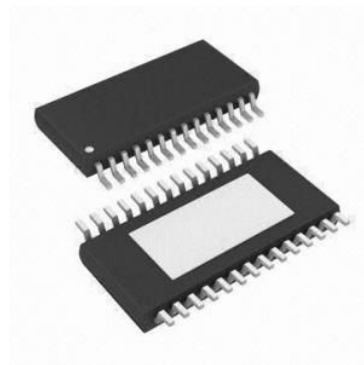
芯片描述

MS4989 是一款双极微步进电机驱动芯片，内置有 4bit DAC，可以实现全步进，1/2，1/16，1/64，4 种步进模式；芯片具有最大 35V，±1.5A 的驱动能力。

MS4989 为脉冲控制步进模式，每在 STEP 脚加一个脉冲，电机前进一个微步；不需要相位序列表，也不需要高频控制线以及复杂的程序控制界面。

另外 MS4989 还具有固定电流衰减周期的整流器，能自动选择电流的衰减模式：慢衰减和混合衰减。混合衰减模式在前段衰减时间内为快衰减，剩余时间为慢衰减，此种衰减模式有助于减小电机噪声，增加步进精度以及降低功耗。

内部的同步整流电路能降低功耗，内置有过温保护，过流保护，低压保护以及短路保护电路，且芯片不需要特殊的上电过程。



应用

- 安防视频监控
- 3D 打印
- 机器人技术
- 工业应用

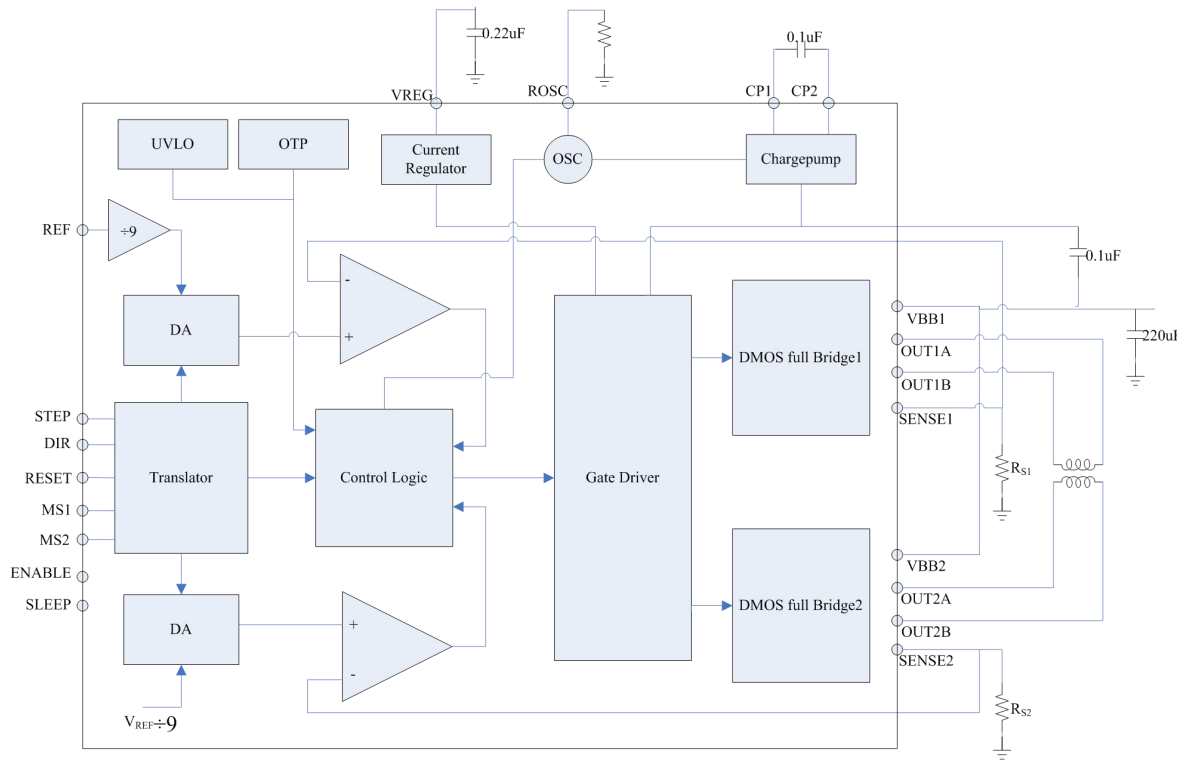
主要特点

- 低输出导通电阻
- 自动电流衰减模式的选择和检测
- 同步整流
- 混合衰减和慢衰减两种模式
- 内置 5V LDO 输出，不需要逻辑电源
- 可兼容 5V 和 3.3V 逻辑输入
- 全步进，1/2，1/16，1/64 细分模式
- 过温保护、欠电压保护
- 低电流睡眠模式 (<50uA)

产品规格分类

产品	封装形式	打印名称
MS4989	eTssop28	MS4989

内部框图



极限参数

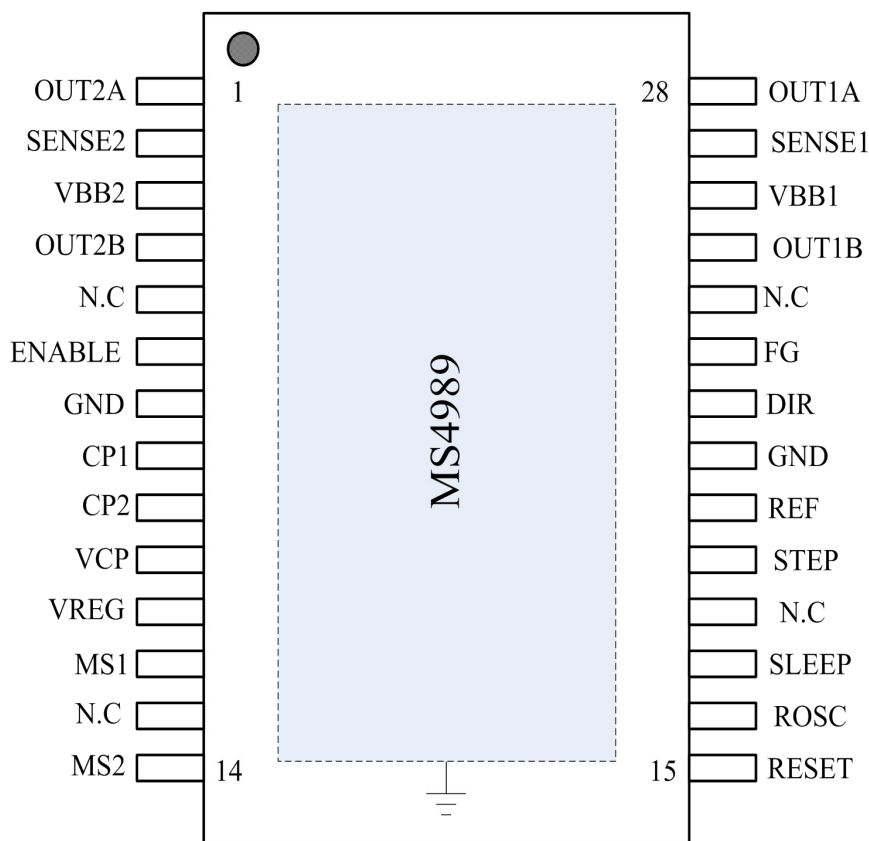
参 数	符 号	参 数 范 围	单 位
最大工作电压	V _{BB}	40	V
输出电流	I _{OUT}	±2	A
逻辑输入电压	V _{IN}	-0.3~5.5	V
电机输出电压		-2~37	V
SENSE 电压	V _{SENSE}	-0.5~0.5	V
基准电压	V _{REF}	5.5	V
工作温度	T _A	-40~100	°C
最大结温	T _{J (MAX)}	150	°C
存储温度	T _{str}	-55~150	°C

电气参数

参 数	符 号	测 试 条 件	最小值	典型值	最大值	单 位
负载电源电压范围	V _{BB}	工作模式	5.5		35	V
		睡眠模式				
上臂桥导通电阻	R _{ON(HI)}	I _O =-1.5A		400		mΩ
下臂桥导通电阻	R _{ON(LI)}	I _O =-1.5A		350		mΩ
上臂桥二极管正向导通电压	V _{D(HI)}	I _D =1.5A			1.2	V
下臂桥二极管正向导通电压	V _{D(LI)}	I _D =1.5A			1.2	V
负载电源电流	I _{BB}	F _{PWM} <50KHZ		5		mA
		正常工作, 输出管关闭		1.8		mA
		睡眠模式		46		uA
高电平输入电压	V _{in(1)}		0.6*V _{REG}			V
低电平输入电压	V _{in(0)}			0.4*V _{REG}		
逻辑输入延迟	V _{HYS(IN)}	a % of V _{REG}	5	11	19	%
步进模式	R _{MS1}	MS1 pin		460		kΩ
	R _{MS2}	MS2 pin		460		
盲区时间	t _{Blank}			1.5		us
固定衰减周期	t _{off}	ROSC=V _{REG} or GND	20	32	40	us
		ROSC=25 KΩ	23	32	37	us
REF 输入电压范围	V _{REF}		0		5	V
REF 输入电流	I _{REF}			<1		nA
死区时间	t _{DT}			370		ns

过温保护	T_{TSD}		167			°C
过温保护迟滞	Y_{TSDHYS}		15			°C
负载电源欠压保护	VBB_{uvlo}	VBB 上升	5.2			V
负载电源保护迟滞	HYS_{VBB}		0.2			V
内置 LDO 输出: VREG						
VREG 输出电压	V_{vreg}		4.8	5.2	5.4	V
VREG 输出阻抗	R_{vreg}			21		Ω
VREG 输出负载能力	$I_{outlimit}$	VREG 降到 4.5V		50		mA
VREG 电源抑制比	$R_{VREGvsVBB}$	VBB 输入 5HZ		60		dB

管脚排列图



管脚描述

管脚号	管脚名称	I/O	管脚描述
1	OUT2A	O	输出通道二 A 端
2	SENSE2	I/O	输出电流检测 2
3	VBB2	I/O	高压负载电源 2
4	OUT2B	O	输出通道二 A 端
5, 13, 18	N.C		未连接
7,21	GND	I/O	地
6	ENABLE	I	输出使能
8	CP1	I/O	电荷泵电容连接端
9	CP2	I/O	电荷泵电容连接端
10	VCP	O	电荷泵输出
11	VREG	O	低压 5V 电源输出
12	MS1	I	步进模式控制
14	MS2	I	步进模式控制
15	RESET	I	重置
16	ROSC	I/O	电流衰减控制
17	SLEEP	I	休眠模式
19	STEP	I	步进时钟
20	REF	I	DA 参考电压
22	DIR	I	正/反转模式
23	FG	O	异常检测输出
24	N.C	I/O	无连接
25	OUT1B	O	输出通道一 B 端
26	VBB1	I/O	高压负载电源 1
27	SENSE1	I/O	输出电流检测 1
28	OUT1A	O	输出通道一 A 端

功能描述

芯片运作

MS4989 可以通过 MSx 脚可以选择全步进, 1/2, 1/16, 1/64 步进四种细分模式, 由 NDMOS 构成的两个全桥结构中的电流通过固定衰减周期的 PWM 控制电路进行同步整流。每次步进中的输出电流由 V_{REF} 电压, 外部电流 SENSE 电阻, 以及 DAC 输出电压共同决定。

在上电和重置时, DA 输出和相位电流极性被置为初始 HOME 态 (HOME 态为 DA 最大输出电压的 0.707 位置), 并且电流整流在各相位为混合衰减模式。当 STEP 命令到来后, DAC 输出和电流极性开始正常运作。步进步长由 MSx 控制, 如表 1。

步进阶段下降时衰减模式为混合衰减, 步进上升时为慢衰减, 这种工作模式称为自动衰减模式。自动衰减模式的选择提高了电机工作性能, 同时也减小了电机反电动势引起的电流波形的扭曲变形。

1. 微步控制 (MS1, MS2)

微步阶数由 MS1, MS2 共同控制, 如表 1 所示。MSx 有一个 400kΩ 的下拉电阻。需要检测 STEP 信号的上升沿才能进行步进模式切换。

如果需要改变步进模式, 就需将译码器重置, 否则就必须在两种步进模式共同的步进位置进行切换, 以免丢步。当芯片因过温或过流保护而掉电重置时, 转换器将被置于 HOME 态纠正所有的步进模式。

电机步进模式真值表(IN="High"表示 $IN^+ > IN^-$)

表 1, 步进模式控制真值表

MS2	MS1	步进方式
L	L	全步进
L	H	1/2
H	L	1/16
H	H	1/64

2. 重置端 (RESET)

RESET 有效时将译码器置于 HOME 态, 然后关闭所有的输出 FET 管。直到 RESET 被置高时, STEP 信号才重新有效。

3. STEP 输入 (STEP)

一个 STEP 上升沿能使电机运转一微步。译码器控制 DAC 输出值, 以及电机每条臂的电流方向。步进的步长由 MSx 决定。

4. 方向控制 (DIR)

DIR 脚可控制电机旋转方向, 在每个 STEP 上升沿到来时开始检测。

5. 内部 PWM 电流控制

每个全桥由固定衰减时间的 PWM 电路控制，该电路限制了负载电流的期望值 I_{TRIP} 。最初，斜对角上的上臂管和下臂管导通，电流流向电机臂和 SENSE 电阻 R_{Sx} ，当 SENSE 电阻上的电压等于 DAC 电压时，比较器将 PWM 锁存清零，PWM 锁存器选择关闭合适的驱动管，进入固定周期的衰减模式。

限流的最大值由 R_{Sx} 和 V_{REF} 电压决定。其跨导公式计算约为

$$I_{TREP_{MAX}} = V_{REF} / (9.0 * R_S)$$

6. 固定关断时间 (Fixed Off-Time)

内部 PWM 电流控制电路在 DMOSFET 关断期间使用单步电路进行控制。关断时间 t_{off} 由 ROSC 端决定：

ROSC 接 VREG：电流衰减期设定为 30us，所有步进模式下都为混合衰减（上升慢衰减，下降混合衰减）

ROSC 接 GND：电流衰减期为 30us，所有步进模式下电流上升与下降时均为混合衰减；

ROSC 接电阻到 GND：所有步进模式下都为混合衰减（上升慢衰减，下降混合衰减），电流衰减期由以下函数决定

$$T_{off} = R_{OSC} / 825$$

6. 盲区时间

由寄生二极管产生的反向电流可能会导致的错误的过流检测，为避免此种现象电路设置了一个 1us 左右的空白时间，在此期间的过流检测信号失效。

7. 负载短路保护和接地保护

当电机负载短接在一起或者直接接地时，芯片将通过检测过流保护自己，并关断短路的驱动管，阻止对内部器件的损坏。当短路保护有效后需要 SLEEP 变 1，或者 VBB 置 0 才会使电路恢复工作。

当两输出短接，电流流过 SENSE 电阻。1us 过后 SENSE 电阻上的电压满足故障条件，这使得驱动管进入固定衰减期。在固定衰减周期结束后，驱动管重新打开，过程重复。在这个条件下驱动管完全免受过流影响，但是短路会持续一段时间等同于驱动管的固定衰减期。

8. 电荷泵 (CP1 和 CP2)

电荷泵用于产生大于高压电源 VBB 的电压，以驱动上臂桥。电压是通过 CP1 和 CP2 之间的电容 CP 被逐步抬升，然后在 VG 和 VCC 之间的电容 CG 上逐渐累积。CP 和 CG 的大小必须满足以下关系：

CP 上充放电频率为 60KHZ，当 CP 电容很大时 VG 将会被抬升。可是当电容太大，充放电将

变的没有效率。电容做得太大，VG 充电时间就会很长。CP 和 CG 电容设定如下：

$$CP=0.22\mu F$$

$$CG=0.22\mu F$$

9. 输出控制电源 VREG

LDO 内部产生低压电源 VREG，用来给逻辑电路供电，以及驱动输出下臂管，电压一般设置在 5.1V，并且在 VREG 脚上需接入 0.22 μ F 的陶瓷电容。内部具有检测 VREG 电压的结构，若出现异常（低压），所有输出管将关断。

10. 使能输入 (ENABLE)

ENABLE 能打开或关断所有的驱动管，当为逻辑 1 时，所有驱动管关断；当为逻辑 0 时电路正常工作。译码器的输入脚 STEP，DIR，MS1，MS2，MS3 等信号不受 ENABLE 管脚约束。

11. 关断

当过温或者低压保护起作用时，所有的输出管都关断直到故障排除。在上电时，低压保护同样会使输出管瘫痪，并且将译码器置为 HOME 态。

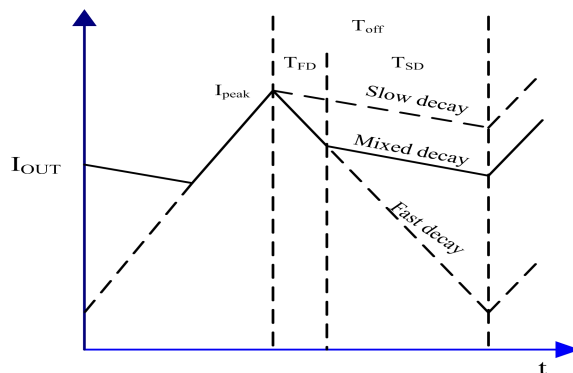
12. 睡眠模式 (SLEEP)

为了减少待机状态芯片功耗，SLEEP 关闭芯片内部大多数功能,包括功率管,电流整流器以及电荷泵。SLEEP 低电平有效,高电平时正常运转。当电机从睡眠模式恢复时，为了使电荷泵达到稳定，通常会有 1ms 左右的延时。

13. 混合衰减模式

在混合衰减模式，当电流值达到翻转点，芯片会先进入快衰减模式，约占整个衰减期的 31.25%，之后，转为慢衰减。

一般情况下，混合衰减只需要应用在电流下降的状态。对于大多数负载来说，采用自动选择的混合衰减模式（电流上升慢衰减，下降快衰减）可以减小电流上升带来的纹波，同时可以防止电流下降引起的失步。对于一些需要低速微步的应用，电机中反电动势很小，使得电流在负载中迅速增大而引起失步，可以将 ROSC 接地，在电流上升和下降时实现 100%混合衰减，防止失步。如果没有这个问题，建议采用自动选择的混合衰减模式因为这样可以减小纹波。



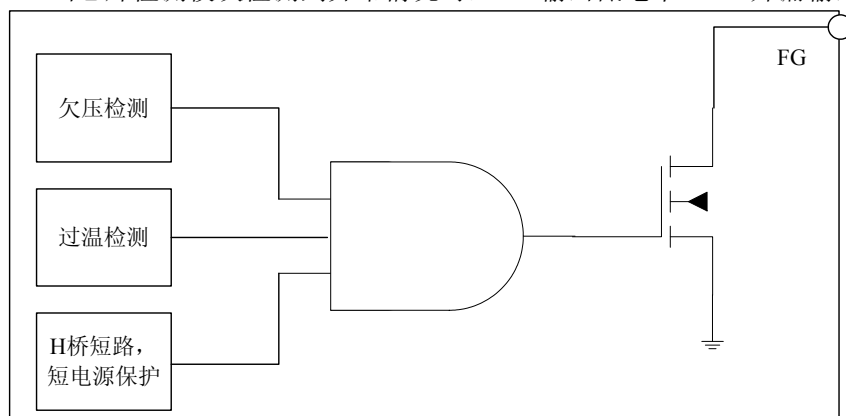
I_{peak} 芯片最大输出电流， T_{off} 固定衰减期， T_{SD} 慢衰减时间， T_{FD} 快衰减时间。

14. 同步整流

当芯片进入衰减期时负载电流会根据已选择的衰减模式继续流动。同步整流的特点就是在电流衰减时打开合适的 FET。通过 FET 低的导通阻抗短路掉续流二极管，这样可以有效的减小功耗，并省掉在其他很多应用中肖特基二极管的使用。在负载电流将近为 0 时同步整流关闭，阻止反向的负载电流。

15. FG 输出

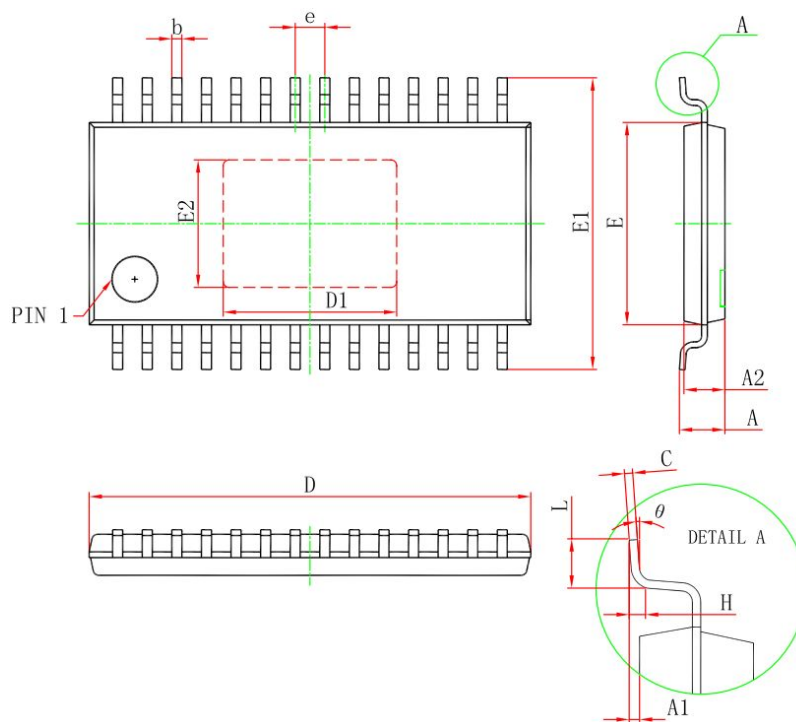
当芯片检测模块检测到异常情况时，FG 输出低电平。FG 开漏输出，下拉电流最大 15mA



封装外形图

eTSSOP28

UNIT: mm



Symbol	Dimensions In Millimeters		Dimensions In Inches	
	Min	Max	Min	Max
D	9.600	9.800	0.378	0.386
D1	3.710	3.910	0.146	0.154
E	4.300	4.500	0.169	0.177
b	0.190	0.300	0.007	0.012
c	0.090	0.200	0.004	0.008
E1	6.250	6.550	0.246	0.258
E2	2.700	2.900	0.106	0.122
A		1.100		0.043
A2	0.800	1.000	0.031	0.039
A1	0.020	0.150	0.001	0.006
e	0.65 (BSC)		0.026 (BSC)	
L	0.500	0.700	0.02	0.028
H	0.25(TYP)		0.01(TYP)	
theta	1°	7°	1°	7°

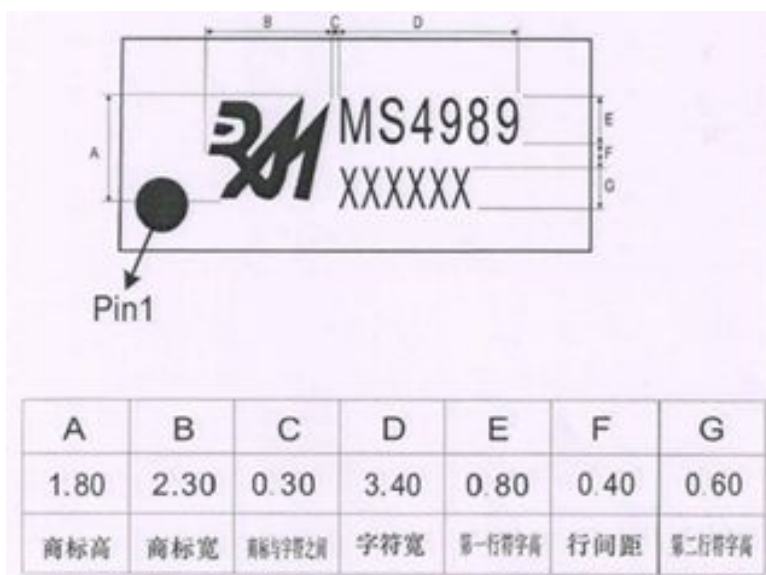


MOS电路操作注意事项:

静电在很多地方都会产生，采取下面的预防措施，可以有效防止MOS电路由于受静电放电影响而引起的损坏：

- 操作人员要通过防静电腕带接地。
- 设备外壳必须接地。
- 装配过程中使用的工具必须接地。
- 必须采用导体包装或抗静电材料包装或运输。

印章规范:



一, 印章内容介绍

MS4989: 产品型号

生产批号:

范例: JC5D43

J C 5 D 43

—— 当月订单区分批次序号, 依次以1-99共99个数据做为区分;

—— 1-12月份分别记A/B/C/D/E/F/G/H/J/K/L/M;

—— 年份, 比如2014年记作4, 2015年记作5.....;

—— 材料编码

—— 供应商代码

二, 印章规范要求

采用激光打印, 整体居中且采用 Arial 字体。

三, 包装规范

型号	只/盘	盘/盒	只/盒	盒/箱	只/箱
MS4989	3000	1	3000	8	24000