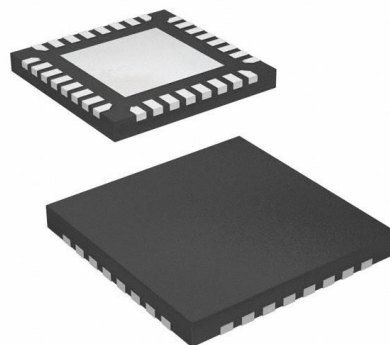


## MS4932N 三相正弦波 DC 电机控制器

### 产品简述

MS4932N 是一款三相正弦波无刷直流电机 (BLDC) 或永磁同步电机 (PMSM) 控制器。该芯片对霍尔感应信号进行处理, 控制器可以通过开关三相转换器来实现 PWM 交换。有两种 PWM 模式: 正弦波模式和方波模式。

该芯片具有过流保护, 短路保护, 过压保护以及过温保护, 用来保护芯片及马达不会受到损坏。



QFNWB32L

### 主要特点

- 支持空间向量调制 (SVM)
- 支持正弦波和方波解决方案
- 内置时钟发生器
- 内置误差放大器, 用于扭力闭环控制
- 占空比直接控制
- 方波 120° 正弦波 180° 导通
- PLL 角度检测 (霍尔传感器)
- 电流领先相位更正
- 两个可选死区时间
- 同步整流
- 过压和欠压保护, 过温保护 (OTP), 三级过流保护 (OCP)
- 可调 OC 定时器

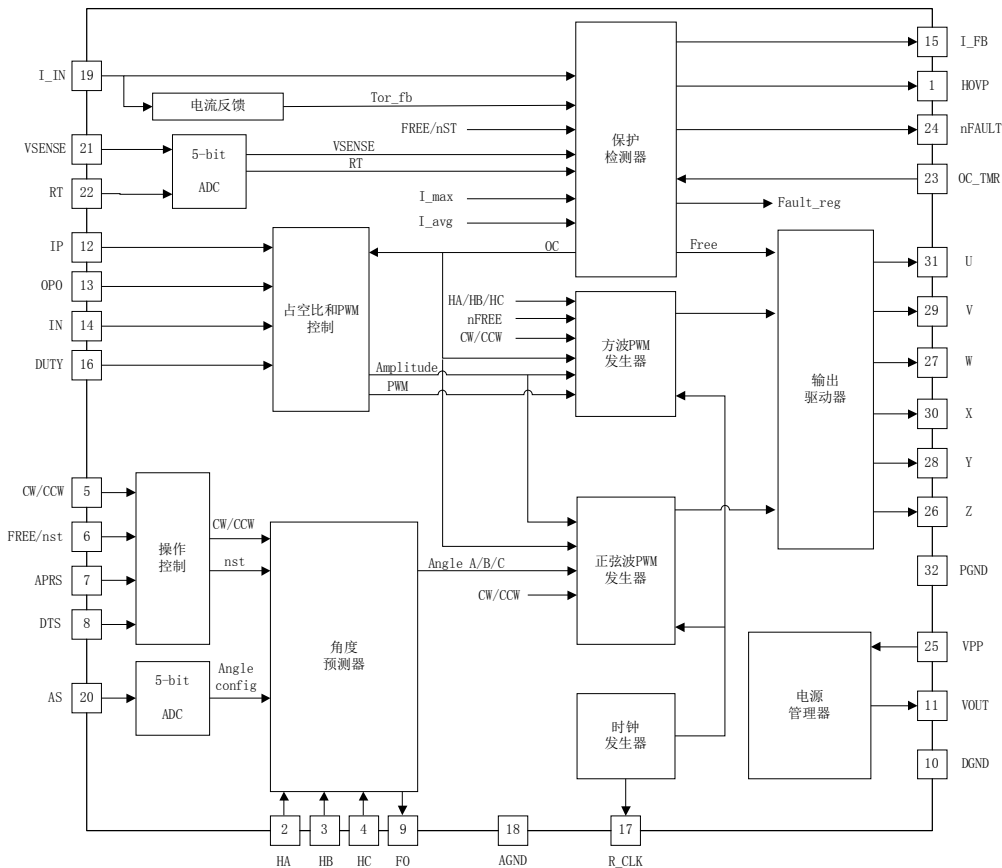
### 应用

- BLDC 电机或 PMSM 控制
- 低噪音电机应用
- 风扇、泵、工具等

### 产品规格分类

产品	封装形式	丝印名称
MS4932N	QFNWB32L(5x5x0.75)	MS4932N

内部框图





管脚描述

管脚编号	管脚名称	管脚属性	管脚描述
1	HOVP	O	电机驱动过压保护输出。可连至外部功率晶体管使反向电动势放电
2	HA	I	霍尔 A 传感器输入, U 相磁场检测
3	HB	I	霍尔 B 传感器输入, V 相磁场检测
4	HC	I	霍尔 C 传感器输入, W 相磁场检测
5	CW/CCW	I	方向控制输入, 此引脚有 200K $\Omega$ 上拉电阻。高电平: CW, 低电平: CCW
6	FREE/nST	I	空闲和启动控制输入, 此引脚有 200K $\Omega$ 上拉电阻。高电平: 空闲, 低电平: 启动
7	APRS	I	角度预测范围选择输入, 此引脚有 200K $\Omega$ 上拉电阻。
8	DTS	I	死区时间选择输入。此引脚有 200K $\Omega$ 上拉电阻。低电平 3 $\mu$ s, 高电平 4 $\mu$ s
9	FO	O	转数脉冲输出。每转脉冲=电机级数 $\div$ 2 $\times$ 3
10	DGND	-	数字接地
11	VOUT	O	稳压器输出, 应在此引脚与地之间接个 0.1 $\mu$ F(最小)的电容
12	IP	I	扭力误差放大器正极输入
13	OPO	O	扭力误差放大器输出
14	IN	I	扭力误差放大器负极输入
15	I_FB	O	电流反馈输出
16	DUTY	I	PWM 占空比控制输入, 设计为直接控制 PWM 占空比
17	R_CLK	I	时钟发生器外部电阻, 确定内部时钟频率
18	AGND	-	模拟接地
19	I_IN	I	电流反馈输入
20	AS	I	角度位移输入。设计用于校正 PWM 输出信号的领先角。范围从 0 $^{\circ}$ 到 60 $^{\circ}$ , 与感应磁场电压相关

21	VSENSE	I	电机驱动电压感测电阻，设计用于确定过压保护的电压电平
22	RT	I	热敏电阻输入，连接到负温系数电阻用于过温保护
23	OC_TMR	I	过载超时可编程输入，连接到电容用于确定过载保护的时间延迟
24	N_FAULT	O	故障标志。漏极开路输出。低电平为故障
25	VPP	-	电源电压输入
26	Z	O	W 相 PWM 输出，低侧
27	W	O	W 相 PWM 输出，高侧
28	Y	O	V 相 PWM 输出，低侧
29	V	O	V 相 PWM 输出，高侧
30	X	O	U 相 PWM 输出，低侧
31	U	O	U 相 PWM 输出，高侧
32	PGND	-	高压地

## 极限参数

### 绝对最大额定值

参 数	符 号	额 定 值	单 位
供电电压	V <sub>PP</sub>	-0.3~+26	V
工作环境温度	T <sub>A</sub>	-40~+110	°C
存储温度	T <sub>stg</sub>	-60~+150	°C

### 推荐工作条件

参 数	符 号	参 数 范 围			单 位
		最 小	标 准	最 大	
供电电压	V <sub>PP</sub>	10	12	17	V
工作温度	T <sub>A</sub>	-40		110	°C
系统时钟	F <sub>SYS</sub>	0.96	1.28	1.92	MHz
时钟发生器外部电阻	R <sub>CLK</sub>		12		K Ω
I <sub>IN</sub> 偏压电阻	R <sub>I_IN</sub>		10		K Ω

## 电气参数

### VPP=12V

注意：没有特别规定，环境温度为  $T_a = 25^{\circ}\text{C} \pm 2^{\circ}\text{C}$ 。

### VPP:

参 数	符 号	测 试 条 件	最小值	典型值	最大值	单位
导通阈值电压	$V_{PP\_ON}$	-	8.5	9.0	9.5	V
关断阈值电压	$V_{PP\_OFF}$	-	7.5	8	8.5	V
工作电流	$I_{DD\_OP}$	VPP=12V, F <sub>sys</sub> =1.28MHz	5	6	7	mA

### 稳压器:

参 数	符 号	测 试 条 件	最小值	典型值	最大值	单位
稳压器输出电压	$V_{VOUT}$	输出电流 5mA	5.0	5.3	5.5	V
稳压器输出电流	$I_{VOUT}$	$V_{VOUT}=5.2\text{V}$			20	mA
稳压器外部电容	$C_{VOUT}$		0.1			uF

### 数字 I/O:

参 数	符 号	测 试 条 件	最小值	典型值	最大值	单位
霍尔信号输入高电平	$V_{IH\_HALL}$	-	4			V
霍尔信号输入低电平	$V_{IL\_HALL}$	-			1	V
迟滞窗口	$V_{HYS\_HALL}$		2.0	2.5	3.0	V
霍尔信号去抖动时间	$T_{DEB\_HALL}$			5		us
数字 I/O 内部上拉电阻	$R_{DIO\_UP}$		150	200	250	K $\Omega$

### 高压 I/O:

参 数	符 号	测 试 条 件	最小值	典型值	最大值	单位
PWM 信号输出高电平	$V_{OH\_PWM}$	VPP=12V, IO=4mA	10			V
PWM 信号输出低电平	$V_{OL\_PWM}$	VPP=12V, IO=4mA			1	V
HOVP 输出高电平	$V_{OH\_HOVP}$	VPP=12V, IO=4mA	10			V
HOVP 输出低电平	$V_{OL\_HOVP}$	VPP=12V, IO=4mA			1	V

**PWM 控制:**

参 数	符号	测 试 条 件	最小值	典型值	最大值	单位
DUTY 引脚全占空比电压	V <sub>FD</sub>			4.37		V
DUTY 引脚零占空比电压	V <sub>ZD</sub>			0.8		V
PWM 最小导通时间	t <sub>PWM_MIN</sub>	R_CLK=12K Ω		1		uS
PWM 死区时间 3us	T <sub>DEAD0</sub>	DTS=LOW		2.9		uS
PWM 死区时间 4us	T <sub>DEAD1</sub>	DTS=HIGH		4.2		uS
PWM 频率 20KHz	F <sub>PWM_20K</sub>	R_CLK=12K Ω		20		kHz
OPO 引脚拉电流能力	I <sub>SOURCE_OPO</sub>	IP=5V,IN=0V,OPO=0V	4	5	6	mA
OPO 引脚灌电流能力	I <sub>SINK_OPO</sub>	IP=0V,IN=5V,OPO=5V	-4	-5	-6	mA
扭力误差放大器的增益	A <sub>VERR</sub>			60		dB
误差放大器单位增益带宽	G <sub>BWERR</sub>			10		MHz

**正弦PWM发生器:**

参 数	符号	测 试 条 件	最小值	典型值	最大值	单位
DUTY 引脚正弦波使能阈值	V <sub>SIN_ENA</sub>			0.75		V
DUTY 引脚正弦波禁用阈值	V <sub>SIN_DIS</sub>			0.65		V
正弦波使能去抖动时间	t <sub>SIN_ENA</sub>			1		mS
正弦波禁用去抖动时间	t <sub>SIN_DIS</sub>			100		mS

**过流保护:**

参 数	符号	测 试 条 件	最小值	典型值	最大值	单位
短路电流保护阈值电压	V <sub>OCP_SH</sub>			2.5		V
逐周期电流保护阈值电压	V <sub>OCP_CYC</sub>			1.5		V
过载电流保护阈值电压	V <sub>OCP_OL</sub>			1.4		V
OC_TMR 阈值电压	V <sub>OC_TMR</sub>			2.5		V
OC_TMR 充电电流	I <sub>TMR_CHG</sub>	OC_TMR=0V	30	40	50	uA
OC_TMR 放电电流	I <sub>TMR_DIS</sub>	OC_TMR=5V	5	10	15	uA
I_IN 的偏压电流	I <sub>BIAS_I_IN</sub>	RI_IN=10k Ω	40	50	60	uA
I_FB 输出电流	I <sub>O_I_FB</sub>			0.5		mA
I_FB 输出增益	G <sub>I_FB</sub>			8		



过压欠压保护:

参 数	符 号	测 试 条 件	最小值	典型值	最大值	单位
系统 OVP 阈值电压	$V_{OV\_VPP}$			18		V
系统 OVP 释放电压	$V_{OV\_VPP\_R}$			17		V
系统 OVP 去抖动时间	$t_{OV\_VPP}$			100		uS
系统 UVP 阈值电压	$V_{UV\_VPP}$		7.6	8.1	8.6	V
系统 UVP 释放电压	$V_{UV\_VPP\_R}$		8.8	9.3	9.8	V
VOUTUVP 阈值电压	$V_{UV\_VOUT}$			4		V
VOUTUVP 释放电压	$V_{UV\_VOUT\_R}$			4.5		V
电机过压保护阈值电压	$V_{OV\_MOTOR}$		4.3	4.5	4.8	V
电机过压保护释放电压	$V_{RL\_MOTOR}$			4		V

过温保护:

参 数	符 号	测 试 条 件	最小值	典型值	最大值	单位
OTP 阈值电压	$V_{RT}$			1		V
OTP 释放电压	$V_{RT\_R}$		1.1	1.2	1.3	V
RT 引脚拉电流	$I_{RT}$		40	50	60	uA

引脚开路保护:

参 数	符 号	测 试 条 件	最小值	典型值	最大值	单位
引脚短路保护等级	$V_{SHORT}$	R_CLK 引脚		0.2		V
引脚开路保护等级	$V_{OPEN}$	R_CLK 引脚和 RT 引脚	4.6	4.8	5.2	V

## 功能描述

### 电源管理和调整

MS4932N 能够被操作在一个很宽的电源电压范围 10V-15V。VOUT 引脚是内部电压调整器的输出引脚。典型的电压输出范围是 5V-5.2V。为了稳定 VOUT 电路，需要在 VOUT 引脚和地之间外加一个电容。如果 VPP 低于 8V 阈值电压，MS4932N 将会停止工作，内部寄存器会进入休眠状态。

### 时钟发生器

MS4932N 拥有一个可编程的晶振。由 R\_CLK 外加电阻决定，系统时钟能够由程序控制在 960kHz 到 1920kHz。PWM 波的开关频率等于系统时钟的 1/64。因此，当系统时钟为 960kHz 时，PWM 等于  $960\text{kHz}/64=15\text{kHz}$ 。相似的，如果要得到 20kHz 的 PWM，则系统时钟应该被设置成为 1.28MHz。

### PWM 整流:

MS4932N 同时支持方波 PWM 和正弦波 PWM 对无刷直流电机控制。控制器检测霍尔传感器的发出转子的位置信号。对于方波 PWM 整流方式如下表:

CW	HALL	HALL	U-V-W	X-Y-Z
X	000	0	0-0-0	0-0-0
X	111	7	0-0-0	0-0-0
1	001	1	P-0-0	Pb-1-0
1	011	3	0-0-P	0-1-Pb
1	010	2	0-0-P	1-0-Pb
1	110	6	0-P-0	1-Pb-0
1	100	4	0-P-0	0-Pb-1
1	101	5	P-0-0	Pb-0-1
0	101	5	0-0-P	1-0-Pb
0	100	4	0-0-P	0-1-Pb
0	110	6	P-0-0	Pb-1-0
0	010	2	P-0-0	Pb-0-1
0	011	3	0-P-0	0-Pb-1
0	001	1	0-P-0	1-Pb-0

其中: P=PWM,Pb=PWM 反向, X 为无关位。

### 霍尔信号输入

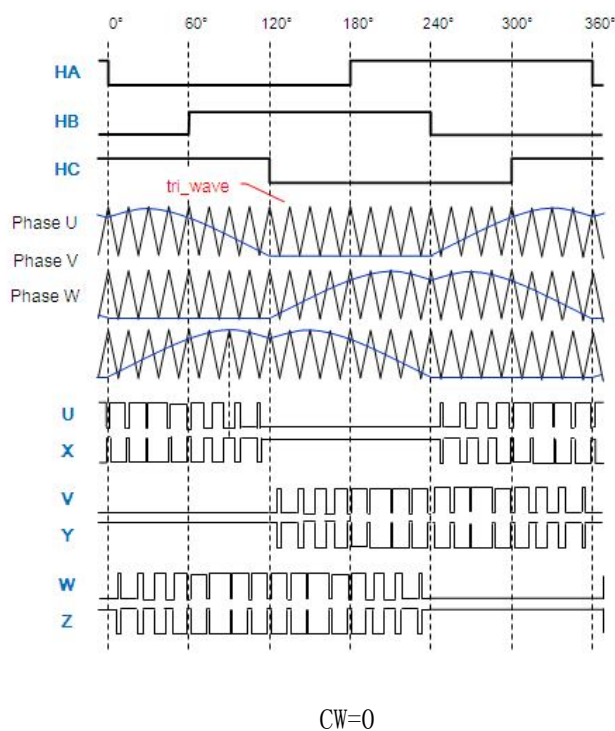
为了防止霍尔信号失灵，MS4932N 提供了 3-6 $\mu$ s 的抖动时间。当霍尔信号变化缓慢，抖动和逻辑错误可能产生。通过建立一个霍尔信号校准电路，MS4932N 可以最小化抖动和相关错误。

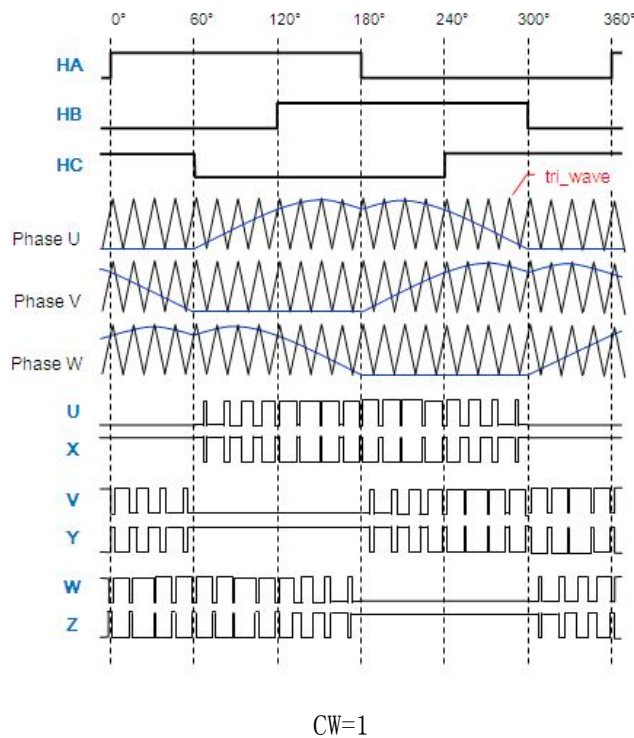
### PWM占空比循环和操作

PWM 占空比与在 OPO 和 DUTY 引脚上的电压等级成比例。FREE/nST 引脚被用作 PWM 信号使能。当 FREE/nST 引脚设置成逻辑高时，PWM 状态设置成关断模式，所有 PWM 输出（六个输出引脚）都为低。当 FREE/nST 引脚设置成逻辑低时，MS4932N 开始启动 PWM。

### 正弦波形发生器

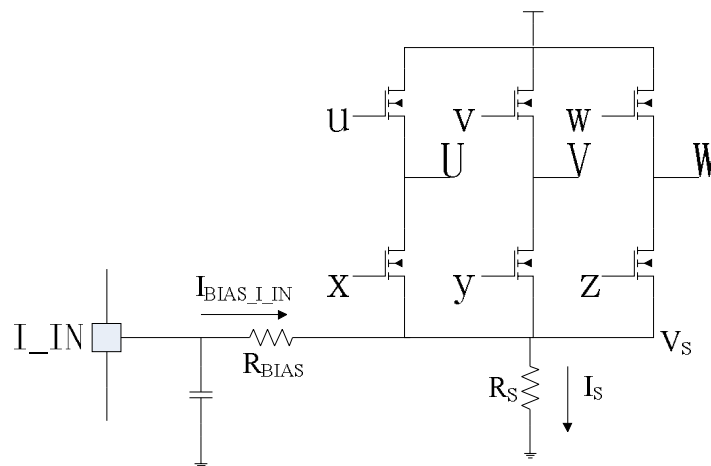
MS4932N 包含了一个正弦波 PWM 空间向量调整 (SVM)。角度检测电路通过电机霍尔信号推算电机转子位置。将 60° 分为 32 份，通过 PWM 工作后，马达的每一相的电流为正弦波。各相位之间的角度为 120°。





### 电流反馈和保护

电流反馈电路提供了两个功能: (1) 为电机控制提供电流反馈信号 (2) 过流保护。I\_IN 引脚输出一个 50uA 的电流, 从而产生一个直流基准用来防止负电压。公式(1)为 I\_FB 和 I\_IN 的关系, 建议在 I\_IN 上提供 0.5V 直流电压偏置。I\_IN 最大电压是 1V。由这些参数可以公式 (1) 推算 (Rbias=10KΩ), 最大 I\_FB 信号波动在 0.5V-4.5V 之间。



$$V_{I\_FB} = (V_S * 8) + (I_{BIAS\_I\_IN} * R_{BIAS}) \tag{1}$$

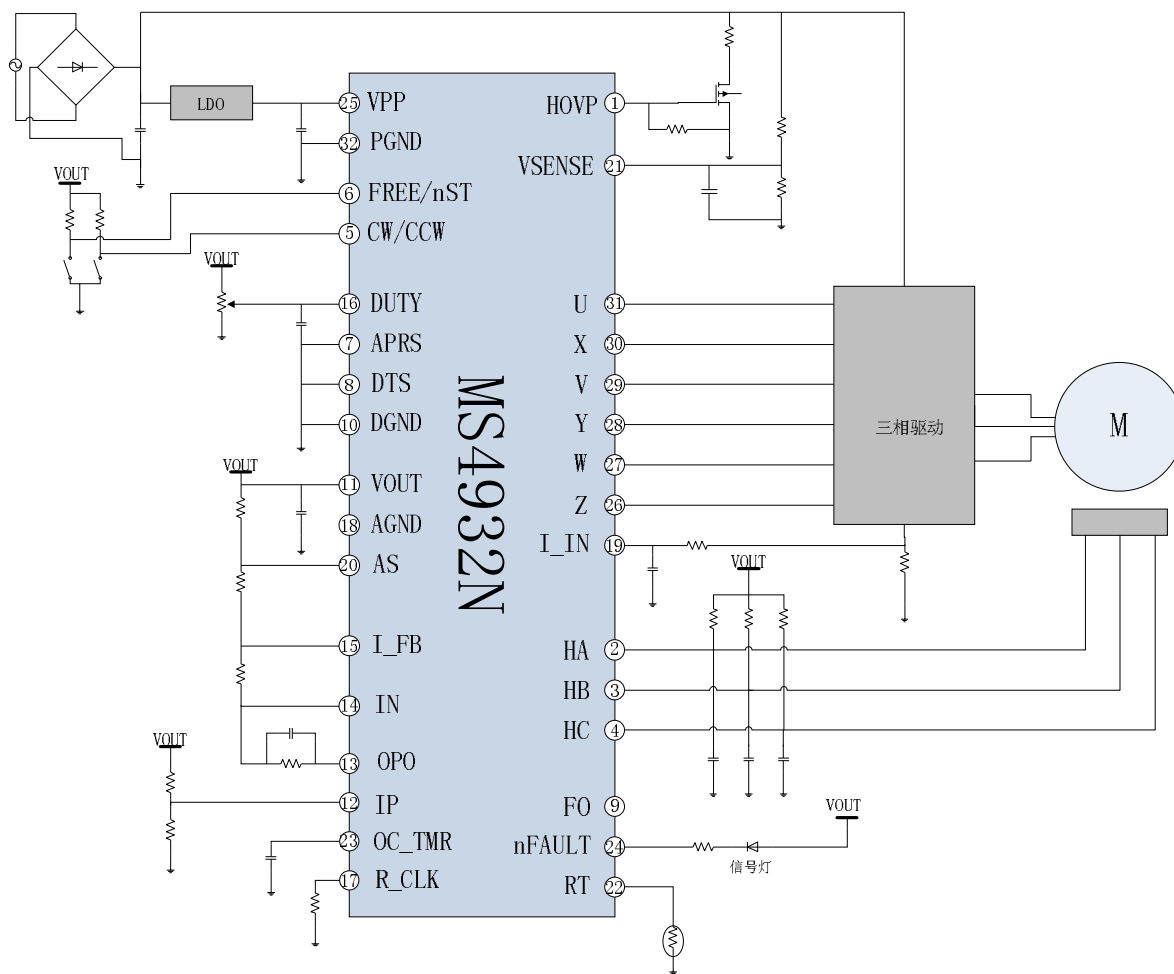
MS4932N 提供了三种不同等级的过流保护。第一种是 1.4V 通常用于有过流定时器延时过载电流保护。如果 I\_IN 高于 1.4V, 过流定时器延时会被触发。过流保护的门槛激活, 使定时器超过截止时间

限制。第二种是 1.5V 用于对回路电流的限制。在  $I_{IN}>1.5V$  是 PWM 信号会被立即关断。第三种是 2.5V，这个等级设计来对短路电流保护。如果  $I_{IN}>2.5V$  超过了 3 个 PWM 脉冲，所有的 PWM 输出端（六路）会被全部关断。

#### 保护和故障

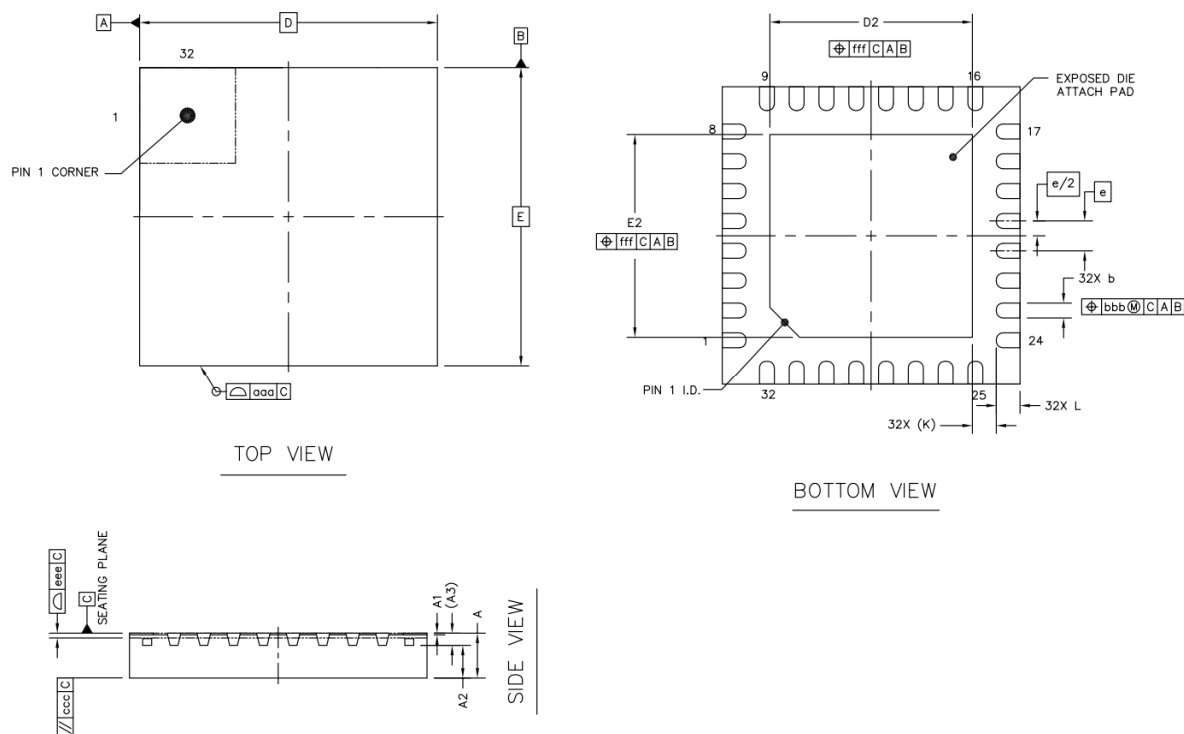
类型	状态	触发条件	释放
VPP 过压	停止	$VPP>18V$	$VPP<17V$
VPP 欠压	停止, 重启	$VPP<8V$	$VPP>9V$
VOOUT 欠压	停止	$VOOUT<4V$	$VOOUT>4.5V$
RT	停止	$RT<1.0V$	$RT>1.2V$
OS	停止	开路 and 短路	FREE/nST 重置
霍尔逻辑错误	停止	Hall=000or111	
HOVP	停止	$VSENSE>4.5V$	$VSENSE<4V$
过流门槛	停止	$I_{IN}>1.4$	FREE/nST 重置
SHORT	停止	$I_{IN}>2.5V$	FREE/nST 重置

典型应用图



封装外形图

QFNWB32L:



		SYMBOL	MILLIMETER		
			MIN	MON	MAX
TOTAL THICKNESS		A	0.7	0.75	0.8
STAND OFF		A1	0	0.02	0.05
MOLD THICKNESS		A2	---	0.55	---
L/F THICKNESS		A3	0.203REF		
LEAD WIDTH		b	0.2	0.25	0.3
BODY SIZE	X	D	5BSC		
	Y	E	5BSC		
LEAD PITCH		e	0.5BSC		
EP SIZE	X	D2	3.3	3.4	3.5
	Y	E2	3.3	3.4	3.5
LEAD LENGTH		L	0.3	0.4	0.5
LEAD TIP TO EXPOSED PAD EDGE		K	0.4REF		
PACKAGE EDGE TOLERANCE		aaa	0.1		
MOLD FLATNESS		ccc	0.1		
COPLANARITY		eee	0.08		
LEAD OFFSET		bbb	0.1		
EXPOSED PAD OFFSET		fff	0.1		

## 印章与包装规范

### 一、印章内容



MS4932N: 产品型号

XXXXXXX: 生产批号

### 二、印章规范要求

采用激光打印，整体居中且采用 Arial 字体。

### 三、包装规范

型号	封装形式	只/卷	卷/盒	只/盒	盒/箱	只/箱
MS4932N	QFNWB32L	1000	8	8000	4	32000





**MOS电路操作注意事项:**

静电在很多地方都会产生，采取下面的预防措施，可以有效防止MOS电路由于受静电放电的影响而引起的损坏:

- 1、操作人员要通过防静电腕带接地。
- 2、设备外壳必须接地。
- 3、装配过程中使用的工具必须接地。
- 4、必须采用导体包装或抗静电材料包装或运输。