

16 位 $\Sigma - \Delta$ 模数转换电路

描述

MS5213T 是一款用于低频测量的模数转换器。它采用了 $\Sigma - \Delta$ 转换技术实现了输出结果为 16 位的无失码精度。工作电压范围为 2.7V-3.3V 或 4.75V-5.25V，且具有 2 个全差分模拟信号输入通道。

MS5213T 非常适合用于智能系统，微控制器，或基于 DSP 的系统。它可以通过串行接口来设置增益，信号极性，及输出速率；还可以进行自校准和系统校准来消除系统的增益和偏移误差。CMOS 工艺确保了非常低的功耗，在待机模式下的功耗典型值为 20 μ W。

主要特点

- MS5213T: 2 个全差分输入通道
- 输出 16 位无失码精度
- 0.003%非线性
- 可编程的增益前端：增益从 1 到 128
- 3 线串口：SPI[®]-,QSPI[™]-,MICROWIRE[™]-,DSP-兼容
- SCLK 内部具有施密特触发器
- 2.7 V 到 3.3 V 或 4.75 V 到 5.25 V 的工作电压
- 在 3V 的电源电压下最大功耗为 1mW
- 待机电流最大为 8 μ A
- 16-lead TSSOP 封装

产品规格分类

产品	封装形式	打印名称
MS5213T	TSSOP16	MS5213T



图1 TSSOP16

应用

- 压力测量
- 温度测量
- 电池监控
- 智能发送器

结构框图

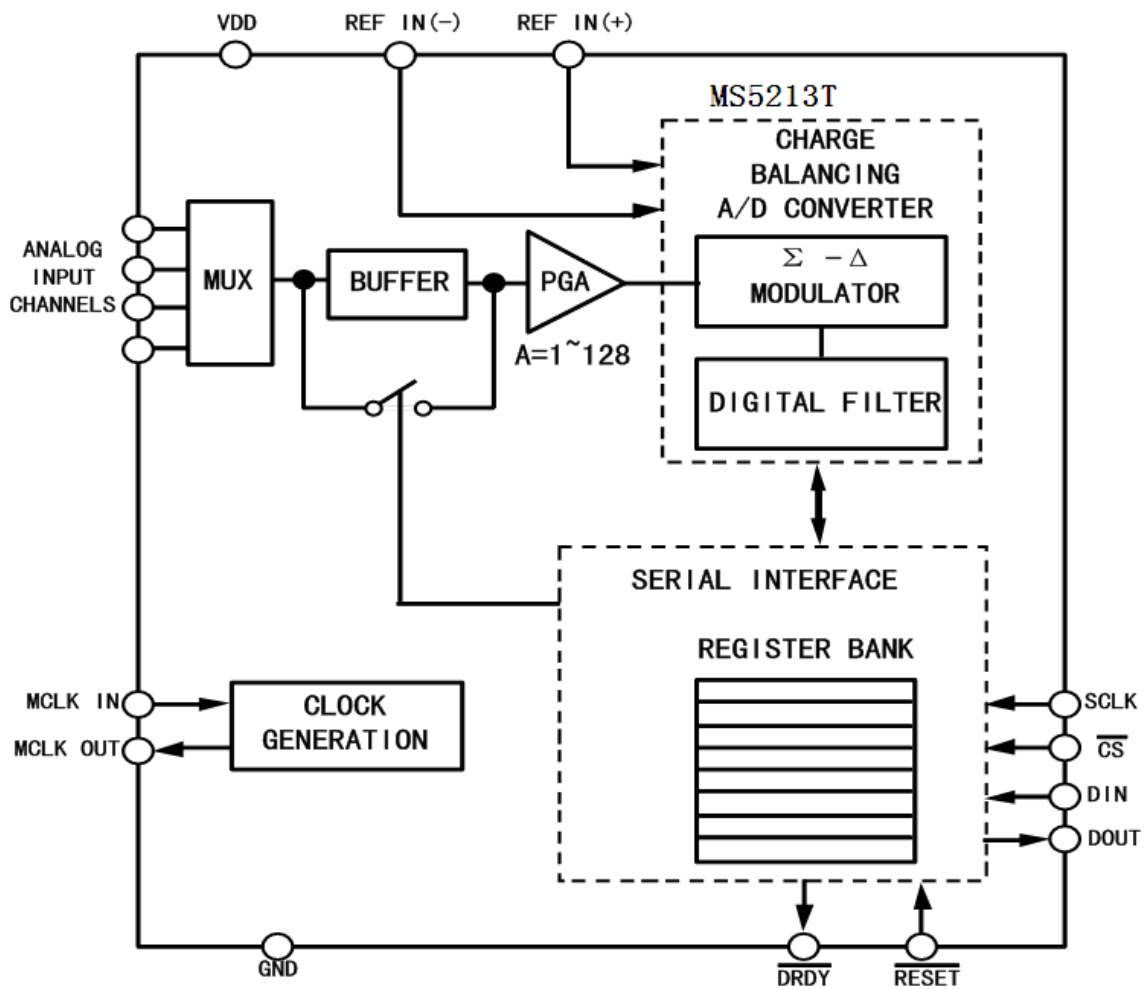


图 2 内部结构框图

管脚排列图

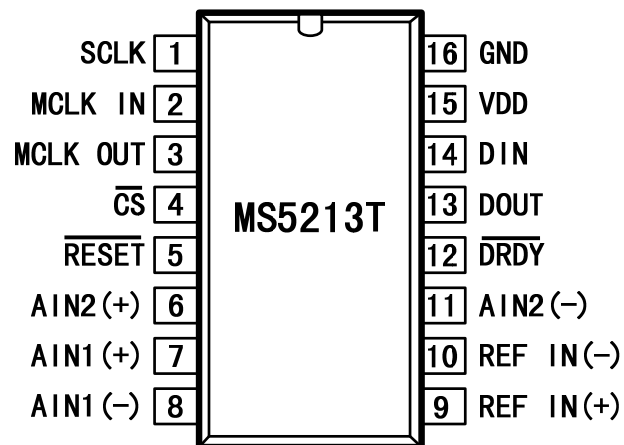


图 3 MS5213T 管脚图

管脚描述

管脚号	管脚名称	I/O	管脚描述
1	SCLK	I	串行时钟，施密特逻辑输入。将一个外部的串行时钟加于这一输入端口，以访问 MS5213T 的串行数据。该串行时钟可以是连续时钟，以连续的脉冲序列传送所有数据。反之，它也可以是非连续时钟，将信息以小批型数据发送给 MS5213T。
2	MCLK IN	I	主时钟信号。能以晶体/谐振器或外部时钟的形式提供。晶体/谐振器可以接在 MCLK IN 和 MCLK OUT 二引脚之间。此外，MCLK IN 也可用 CMOS 兼容的时钟驱动，而 MCLK OUT 不连接。时钟频率的范围为 500kHz~5MHz。
3	MCLK OUT	O	当主时钟为晶体/谐振器时，晶体/谐振器被接在 MCLK IN 和 MCLK OUT 之间。如果在 MCLK IN 引脚处接上一个外部时钟，MCLK OUT 将提供一个反相时钟信号。这个时钟可以用来为外部电路提供时钟源，且可以驱动一个 CMOS 负载。如果用户不需要，MCLK OUT 可以通过时钟寄存器中的 CLKDIS 位关掉。这样，器件不会在 MCLK OUT 脚上驱动电容负载而消耗不必要的功率。
4	\overline{CS}	I	片选，低电平有效的逻辑输入，选择 MS5213T。将该引脚接为低电平，MS5213T 能以三线接口模式运行（以 SCLK、DIN 和 DOUT 用做器件接口）。在与 MS5213T 通信时，CS 可用作帧同步信号。
5	\overline{RESET}	I	复位输入。低电平有效的输入，将器件的控制逻辑、接口逻辑、校准系数、数字滤波器和模拟调制器复位至上电状态。
6	AIN2(+)	I	对于 MS5213T，差分模拟输入通道 2 的正输入端。
7	AIN1(+)	I	对于 MS5213T，差分模拟输入通道 1 的正输入端。
8	AIN1(-)	I	对于 MS5213T，差分模拟输入通道 1 的负输入端；
9	REF IN(+)	I	基准输入端。MS5213T 差分基准输入的正输入端。基准输入是差分的，并规定 REFIN(+) 必须大于 REFIN(-)。REFIN(+) 可以取 VDD 和 GND 之间的任何值。
10	REF IN(-)	I	基准输入端。MS5213T 差分基准输入的负输入端。REFIN(-) 可以取 VDD 和 GND 之间的任何值，且满足 REFIN(+) 大于 REFIN(-)。
11	AIN2(-)	I	对于 MS5213T，差分模拟输入通道 2 的负输入端。
12	\overline{DRDY}	O	逻辑输出。这个输出端上的逻辑低电平表示可从 MS5213T 的数据寄存器获取新的结果。完成对一个完全的输出字的读操作后， \overline{DRDY} 引脚立即回到高电平。如果在两次输出更新之间，不发生数据读出， \overline{DRDY} 将在下一次输出更新前 $500 \times t_{CLKIN}$ 时间返回高电平。当 \overline{DRDY} 处于高电平时，不能进行读操作，以免数据寄存器中的数据正在被更新时进行读操作。当数据被更新后， \overline{DRDY} 又返回低电平。 \overline{DRDY} 也用来指示

			何时 MS5213T 已经完成片内的校准序列。
13	DOUT	0	串行数据输出端。从片内输出移位寄存器读出的串行数据由此端输出。根据通讯寄存器中的寄存器选择位，移位寄存器可容纳来自通讯寄存器、时钟寄存器或数据寄存器的信息。
14	DIN	I	串行数据输入端。向片内输入移位寄存器写入的串行数据由此输入。根据通讯寄存器中的寄存器选择位，输入移位寄存器中的数据被传送到设置寄存器、时钟寄存器或通讯寄存器。
15	VDD	P	电源电压，+2.7V~+5.25V。
16	GND	P	内部电路的地电位基准点。

极限参数

若无特别说明, $T_A=25^{\circ}\text{C}$

参 数	符 号	参 数 范 围	单 位
电源电压	VDD	-0.3~7	V
模拟输入管脚电压	V_{IN}	-0.3~VDD+0.3	V
基准输入电压	V_{REF}	-0.3~VDD+0.3	V
数字管脚输入电压	V_{DIN}	-0.3~VDD+0.3	V
数字管脚输出电压	V_{OUT}	-0.3~VDD+0.3	V
工作温度范围	T_A	-40~85	$^{\circ}\text{C}$
存储温度范围	T_{stg}	-65~150	$^{\circ}\text{C}$
最大焊接温度		270	$^{\circ}\text{C}$
静电保护 (HBM)	ESD	>4000	V

电气参数

若无特别说明, 则 VDD=3V, 5V 或 2.5V, REF (+)=1.225V, REF (-)=GND, MCLKIN=2.4576MHz。

参 数	符 号	测 试 条 件	最 小 值	典 型 值	最 大 值	单 位
静态性能 ¹						
无失码				16		Bits min
输出噪声			见表 2 和 4			
积分非线性 ²				± 0.003		%of FSR MAX
单极性偏移误差 ³						
单极性失调漂移 ⁴				0.5		$\mu\text{V}/^{\circ}\text{C}$
双极性偏移误差 ³						
双极性失调漂移 ⁴		增益=1~4		0.5		$\mu\text{V}/^{\circ}\text{C}$
		增益=8~128		0.1		
正满伏误差 ^{3,5}						

满伏漂移 ^{4,6}				0.5		$\mu\text{V}/^\circ\text{C}$
增益误差 ^{3,7}						
增益漂移 ^{4,8}				0.5		ppm of FSR/ $^\circ\text{C}$
双极负满伏误差 ²				± 0.001	± 0.003	%of FSR
双极负满伏漂移 ⁴		增益=1~4		1		$\mu\text{V}/^\circ\text{C}$
		增益=8~128		0.6		$\mu\text{V}/^\circ\text{C}$
模拟输入/基准输入（若无特别说明，仅用于 AIN 与 REF IN）						
共模抑制比 ²	CMR	VDD=5V, 增益=1		96		dB
		VDD=5V, 增益=2		105		
		VDD=5V, 增益=4		110		
		VDD=5V 增益=8~128		130		
		VDD=3V, 增益=1		105		
		VDD=3V, 增益=2		110		
		VDD=3V, 增益=4		120		
		VDD=3 增益=8~128		130		
正常模式 50Hz 抑制比 ²		滤波陷波 25Hz, 50Hz, $\pm 0.02 \times f_{\text{NOTCH}}$		98		dB
正常模式 50Hz 抑制比 ²		滤波陷波 20Hz, 60Hz, $\pm 0.02 \times f_{\text{NOTCH}}$		98		dB
正常模式 50Hz 抑制比 ²		滤波陷波 25Hz, 50Hz, $\pm 0.02 \times f_{\text{NOTCH}}$		150		dB
正常模式 50Hz 抑制比 ²		滤波陷波 20Hz, 60Hz, $\pm 0.02 \times f_{\text{NOTCH}}$		150		dB

电气参数

若无特别说明，则 VDD=3V, 5V 或 2.5V, REF (+)=1.225V, REF (-)=GND, MCLK IN=2.4576MHz。

参 数	符 号	测 试 条 件	最 小 值	典 型 值	最 大 值	单 位
绝对/共模 REF IN 电压 ²			GND		VDD	V
绝对/共模 AIN 电压 ^{2, 9, 10}		寄存器位 BUF=0	GND-0.1		VDD+0.03	V
绝对/共模 AIN 电压 ^{2, 9}		寄存器位 BUF=1	GND+0.05		VDD-1.5	V
AIN 直流输入电流 ²					1	nA
AIN 采样电容 ²					10	pF
AIN 差分电压范围 ¹¹		寄存器位 BUF=1		0 到 $+V_{\text{REF}}/\text{GAIN}$		V
		寄存器位 BUF=0		$\pm V_{\text{REF}}/\text{GAIN}$		
AIN 输入采样速率	f_s			$\text{GAIN} \times f_{\text{CLKIN}}/6$		MHz

				4		
				$f_{CLKIN}/8$		
基准输入范围		VDD=2.7~3.3V $V_{REF}=1.225 \pm 1\%$	1		1.75	V
		VDD=4.75~5.25V $V_{REF}=2.5 \pm 1\%$	1		3.5	
基准输入采样速率				$f_{CLKIN}/64$		MHz
逻辑输入						
输入电流		除了 MCLK IN 外, 所有输入		$\pm 1nA$	$\pm 1 \mu A$	μA
		MCLK IN		± 2	± 10	
输入低电平, 除了 SCLK 和 MCLK IN 外	V_{INL}	VDD=5V			0.8	V
		VDD=3V			0.4	
输入高电平, 除了 SCLK 和 MCLK IN 外	V_{INH}	VDD=3 或 5V	2.0			V
仅 SCLK (施密特触 发输入)	V_{T+}	VDD=5V	1.4		3	V
	V_{T-}		0.8		1.4	
	$V_{T+} - V_{T-}$		0.4		0.8	
	V_{T+}	VDD=3V	1		2	
	V_{T-}		0.4		1.1	
	$V_{T+} - V_{T-}$		0.375		0.8	
MCLK IN 低电平		VDD=5V			0.8	V
		VDD=3V			0.4	

电气参数

若无特别说明, 则 VDD=3V, 5V 或 2.5V, REF (+)=1.225V, REF (-)=GND, MCLK IN=2.4576MHz。

参 数	符 号	测 试 条 件	最小值	典型值	最大值	单 位
逻辑输出 (包括 MCLK OUT)						
输出低电压		VDD=5V, $I_{SINK}=800 \mu A$ (除 MCLK OUT 外)			0.4	V
		VDD=3V, $I_{SINK}=100 \mu A$ (除 MCLK OUT 外)			0.4	
输出高电压		VDD=5V, $I_{SOURCE}=200 \mu A$ (除 MCLK OUT 外)	4			V
		VDD=3V, $I_{SOURCE}=100 \mu A$ (除 MCLK OUT 外)	VDD-0.6			
悬空状态的漏电流					± 10	μA
悬空态输出电容 ¹⁴				9		pF
数据输出编码		单极模式	二进制			
		双极模式	偏移二进制			
系统校准						

正满伏校准极限 ¹⁵		增益=1~128			$(1.05 \times V_{REF}) / \text{GAIN}$	V
负满伏校准极限 ¹⁵		增益=1~128			$-(1.05 \times V_{REF}) / \text{GAIN}$	V
偏移极限 ¹⁵		增益=1~128			$-(1.05 \times V_{REF}) / \text{GAIN}$	V
输入范围 ¹⁶		增益=1~128	$(0.8 \times V_{REF}) / \text{GAIN}$		$(2.1 \times V_{REF}) / \text{GAIN}$	V
功耗(应用外部时钟, CLKDIS =1, 数字 I/Ps =0V 或 VDD)						
电源电流 ¹⁷	VDD=2.7~3.3V					
	I _{DD}	BUF=0, f _{CLKIN} =1MHz, 增益=1~128			0.32	mA
		BUF=1, f _{CLKIN} =1MHz, 增益=1~128			0.6	
		BUF=0, f _{CLKIN} =2.4576MHz, 增益=1~4			0.4	
		BUF=0, f _{CLKIN} =2.4576MHz, 增益=8~128			0.6	
		BUF=1, f _{CLKIN} =2.4576MHz, 增益=1~4			0.7	
		BUF=1, f _{CLKIN} =2.4576MHz, 增益=8~128			1.1	
电源电流 ¹⁷	VDD=4.75~5.25V					
	I _{DD}	BUF=0, f _{CLKIN} =1MHz, 增益=1~128			0.45	mA
		BUF=1, f _{CLKIN} =1MHz, 增益=1~128			0.7	
		BUF=0, f _{CLKIN} =2.4576MHz, 增益=1~4			0.6	
		BUF=0, f _{CLKIN} =2.4576MHz, 增益=8~128			0.85	
		BUF=1, f _{CLKIN} =2.4576MHz, 增益=1~4			0.9	
		BUF=1, f _{CLKIN} =2.4576MHz, 增益=8~128			1.3	

待机功耗 ¹⁸	MCLK IN = 0 V or V _{DD} , V _{DD} = 3 V	8	uA
	MCLK IN = 0 V or V _{DD} , V _{DD} = 5 V	16	
电源抑制比 ^{19,20}			dB

- 温度范围-40℃~+85℃。
- 这些数据是在最初设计时就已经确定的。
- 校准其实就是一次转换，误差表 2 和 4 所示转换就是这些噪声阶数的误差。这适用于在期望的温度下校准后。
- 在任何温度下进行重新校准后将会消除这些漂移误差。
- 正满伏误差包括零伏误差（单极偏移误差或双极零点误差），它既适用于单极输入范围又适用于双极输入范围。
- 满伏漂移包括了零伏漂移（单极偏移漂移和双极零点漂移），它既适用于单极输入范围又适用于双极输入范围。
- 增益误差不包括零伏误差。它的计算方法为：单极范围时（满伏误差-单极偏移误差）；双极范围时（满伏误差-双极零点误差）。
- 增益漂移不包括单极偏移漂移和双极零点漂移。当零伏校准执行后，增益漂移其实是系统的漂移量。
- 共模电压范围：模拟输入电压（GND-100mV）到（V_{DD}+30mV）。
- MS5213T 的模拟输入电压可以最低可到 GND-200mV，但漏电流会增大。
- 这里给出的 AIN(+) 端的电压输入范围，对于 MS5213T 来说，是指相对于 AIN(-) 端的电压
- $V_{REF} = REF\ IN(+)-REF\ IN(-)$ 。
- 仅当加载一个 CMOS 负载时，这些逻辑输出电平才适用于 MCLK OUT。
- 在+25℃时测试样品，以保证一致性。
- 校准后，若模拟输入超过正满幅，转换器将输出全 1；若低于负满幅，转换器见输出全 0。
- 在模拟输入端所加的校准电压的极限不应超过 V_{DD}+30mV，或小于 GND-100mV。偏移校准的极限适用于单极零件和双极零点。
- 当使用晶体振荡器或陶瓷振荡器作为 MCLK 的时钟源时，V_{DD} 的电流和功耗取决于晶体振荡器与陶瓷振荡器的类型（见“时钟和振荡器电路”部分）。
- 在待机模式下，如果外部主时钟持续工作，待机电流的典型值会增加到 150 μ（V_{DD}=5V），或 75uA（V_{DD}=3V）。当使用晶体振荡器或陶瓷振荡器作为时钟源时，内部振荡器在待机模式下会一直工作，电源电流及功耗会随着晶体振荡器和陶瓷振荡器的类型而变化（见“待机模式”部分）。
- 在直流下进行测量，只适用于所选定的通带频率。50Hz 时，PSRR 超过 120dB（滤波器陷波为 25Hz 或 50Hz）。60Hz 时，PSRR 超过 120dB（滤波器陷波为 20Hz 或 60Hz）。
- PSRR 有增益与电源决定，如下：

增益	1	2	4	8~128
V _{DD} =3V	86	78	85	93
V _{DD} =5V	90	78	84	91

时序参数

若无特别说明，VDD=2.7~5.25V，GND=0V； $f_{CLKIN}=2.4576\text{MHz}$ ，输入逻辑低电平为0V，输入逻辑高电平为VDD。

参数	符号	测试条件	最小值	典型值	最大值	单位
主时钟频率 ^{3,4}	f_{CLKIN}		0.4		2.5	MHz
主时钟周期	t_{CLKIN}		2500		400	ns
主时钟低电平时间	$t_{CLK LO}$		$0.4 \times t_{CLKIN}$			ns
主时钟高电平时间	$t_{CLK HI}$		$0.4 \times t_{CLKIN}$			ns
\overline{CS} 高电平时间	t_1			$500 \times t_{CLKIN}$		ns
\overline{RESET} 脉冲宽度	t_2		100			ns
读操作						
\overline{DRDY} 到 \overline{CS} 建立时间	t_3		0			
\overline{CS} 下降沿到 SCLK 上升沿建立时间	t_4		120			ns
SCLK 下降沿到数据有效的延时 ⁵	t_5	VDD=5V	0		80	ns
		VDD=3V	0		100	
SCLK 高脉冲宽度	t_6		100			ns
SCLK 低脉冲宽度	t_7		100			ns
\overline{CS} 上升沿到 SCLK 上升沿保持时间	t_8		0			ns
SCLK 上升沿后总线的释放时间 ⁶	t_9	VDD=5V	10		60	ns
		VDD=3V	10		100	
SCLK 下降沿到 \overline{DRDY} 高电平 ⁷	t_{10}				100	ns
写操作						
\overline{CS} 下降沿到 SCLK 上升沿建立时间	t_{11}		120			ns
数据有效到 SCLK 上升沿建立时间	t_{12}		30			ns
数据有效到 SCLK 下降沿建立时间	t_{13}		20			ns
SCLK 高脉冲宽度	t_{14}		100			ns
SCLK 低脉冲宽度	t_{15}		100			ns
\overline{CS} 上升沿到 SCLK 上升沿保持时间	t_{16}		0			ns

表 1 时序特性^{1,2}

1. 样品在 25°C 下测试以确保一致性。所有的输入信号满足： $t_R=t_F=5\text{ns}$ （VDD 的 10%~90%），从 1.6V 开始计时。
2. 见图 19 和 20。
3. f_{CLKIN} 的占空比为 45%~55%。只要 MS5213T 不在待机模式下，就必须提供 f_{CLKIN} 。若没有提供时钟，器件会抽取比额定值更大的电流，并且可能会变成未校准的。

- MS5213T 在生产测试时，使用 $f_{CLKIN}=2.4576\text{MHz}$ （1MHz 用于某些 I_{DD} 的测试）。以保证器件工作于 400kHz。
- 这些数值是在图 4 所示的负载下测量的。它被定义为输出通过 V_{OL} 或 V_{OH} 。
- 这些数值是在数据输出为 0.5V 时测量的（负载情况如图 4 所示）。然后通过被测量的数据又反推回来，以消除对 50pF 电容充放电的影响。这意味着参数表中的所有时间值都是真正的总线释放时间，因此与外部的负载电容无关。
- 结果数据更新后， \overline{DRDY} 回来第一次读取结果后变为高电平。当 \overline{DRDY} 为高电平时，如果需要可以再次进行读操作，但需要注意后面的读操作不能与下次结果更新的时间间隔太短。

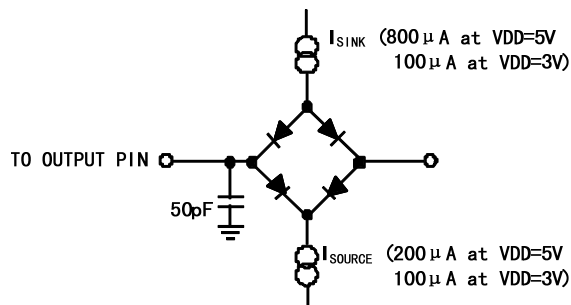


图 4 访问时间和总线释放时间得负载电路

输出噪声

表 2、4 显示了 MS5213T 在可选陷波与 -3dB 频率时的输出噪声（有效值），由时钟寄存器的 FS0 和 FS1 选择。这些给出的数字是在双极性输入， $V_{REF}=+2.5\text{V}/1.225$ ， $V_{DD}=5\text{V}/3\text{V}$ 时的数值。这些数值是器件工作在缓冲模式或非缓冲模式，模拟输入电压为 0V 时产生的典型值。表 3、5 显示了输出噪声峰-峰值。特别要注意的是这些数字所表示的分辨率将是没有代码闪烁的。这些数值不是基于有效值（RMS）而是基于峰-峰值计量的噪声。这些给出的数值适用于缓冲模式和非缓冲模式下双极性输入范围（ $V_{REF}=+2.5\text{V}/+1.225$ ）。这些数值是典型值，并靠近最近的 LSB。要求时钟寄存器的 CLKDIV 位置为 0。

滤波陷波及数据速率	-3dB 频率								
		增益 1	增益 2	增益 4	增益 8	增益 16	增益 32	增益 64	增益 128
MCLK IN = 2.4576MHz									
50Hz	13.1Hz	4.1	2.1	1.2	0.75	0.7	0.66	0.63	0.6
60Hz	15.72Hz	5.1	2.5	1.4	0.8	0.75	0.7	0.67	0.62
250Hz	65.5Hz	110	49	31	17	8	3.6	2.3	1.7
500Hz	131Hz	550	285	145	70	41	22	9.1	4.7
MCLK IN = 1MHz									
50Hz	13.1Hz	4.1	2.1	1.2	0.75	0.7	0.66	0.63	0.6
60Hz	15.72Hz	5.1	2.5	1.4	0.8	0.75	0.7	0.67	0.62
250Hz	65.5Hz	110	49	31	17	8	3.6	2.3	1.7
500Hz	131 Hz	550	285	145	70	41	22	9.1	4.7

表 2 输出噪声 vs 增益和输出速率 @5V

滤波陷波及	-3dB 频率	
-------	---------	--

数据速率		增益 1	增益 2	增益 4	增益 8	增益 16	增益 32	增益 64	增益 128
MCLK IN = 2.4576MHz									
50Hz	13.1Hz	16	16	16	16	16	16	15	14
60Hz	15.72Hz	16	16	16	16	15	14	14	13
250Hz	65.5Hz	13	13	13	13	13	13	12	12
500Hz	131Hz	10	10	10	10	10	10	10	10
MCLK IN = 1MHz									
50Hz	13.1Hz	16	16	16	16	16	16	15	14
60Hz	15.72Hz	16	16	16	16	15	14	14	13
250Hz	65.5Hz	13	13	13	13	13	13	12	12
500Hz	131Hz	10	10	10	10	10	10	10	10

表 3 有效位数 vs 增益和输出速率 @5V

滤波陷波及数据速率	-3dB 频率								
		增益 1	增益 2	增益 4	增益 8	增益 16	增益 32	增益 64	增益 128
MCLK IN = 2.4576MHz									
50Hz	13.1Hz	3.8	2.4	1.5	1.3	1.1	1.0	0.9	0.9
60Hz	15.72Hz	5.1	2.9	1.7	1.5	1.2	1.0	0.9	0.9
250Hz	65.5Hz	50	25	14	9.9	5.1	2.6	2.3	2.0
500Hz	131Hz	270	135	65	41	22	9.7	5.1	3.3
MCLK IN = 1MHz									
50Hz	13.1Hz	3.8	2.4	1.5	1.3	1.1	1.0	0.9	0.9
60Hz	15.72Hz	5.1	2.9	1.7	1.5	1.2	1.0	0.9	0.9
250Hz	65.5Hz	50	25	14	9.9	5.1	2.6	2.3	2.0
500Hz	131Hz	270	135	65	41	22	9.7	5.1	3.3

表 4 输出噪声 vs 增益和输出速率 @3V

滤波陷波及数据速率	-3dB 频率								
		增益 1	增益 2	增益 4	增益 8	增益 16	增益 32	增益 64	增益 128
MCLK IN = 2.4576MHz									
50Hz	13.1Hz	16	16	15	15	14	13	13	12
60Hz	15.72Hz	16	16	15	14	14	13	13	12
250Hz	65.5Hz	13	13	13	13	12	12	11	11
500Hz	131Hz	10	10	10	10	10	10	10	10
MCLK IN = 1MHz									
50Hz	13.1Hz	16	16	15	15	14	13	13	12
60Hz	15.72Hz	16	16	15	14	14	13	13	12
250Hz	65.5Hz	13	13	13	13	12	12	11	11
500Hz	131Hz	10	10	10	10	10	10	10	10

表 5 有效位数 vs 增益和输出速率 @3V

特性曲线

若无特别说明, $T_A = 25^\circ\text{C}$ $V_{DD} = 5\text{V}$ 。

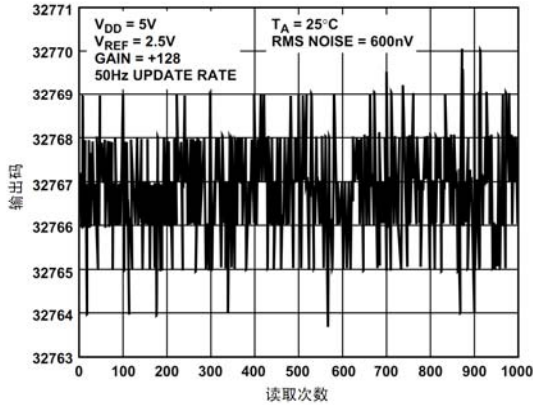


图5. Gain=+128, 50Hz输出速率时的噪声

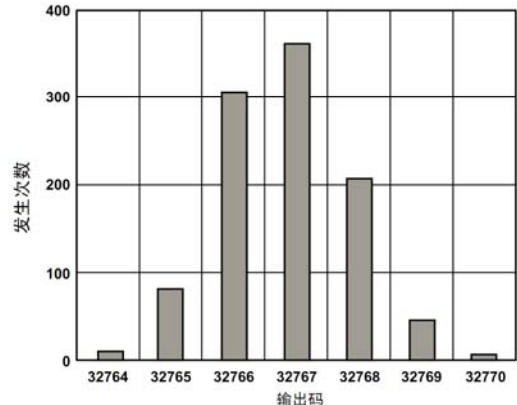


图6. 图5数据的柱状图

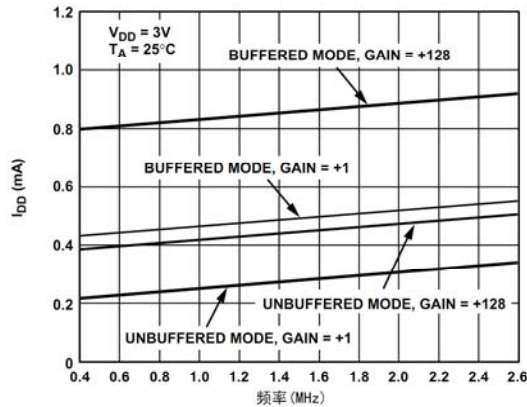


图7. 3V时 I_{DD} 与MCLK频率关系图

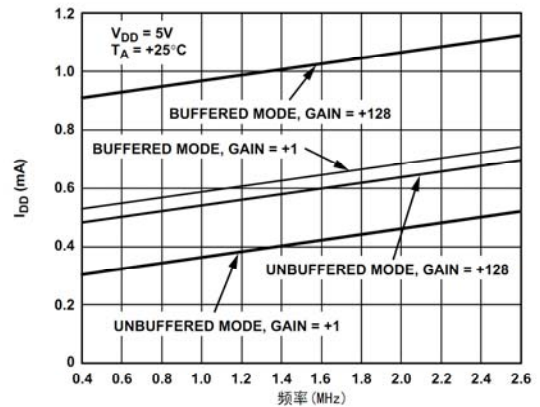


图8. 5V时 I_{DD} 与MCLK频率关系图

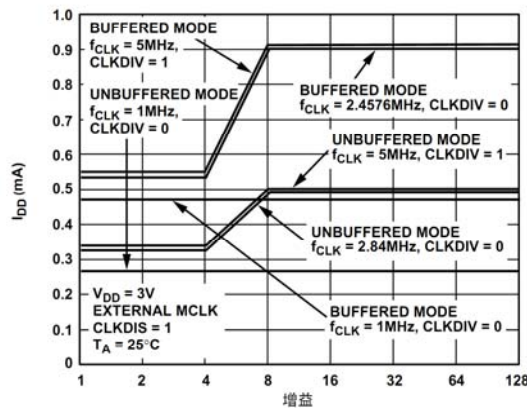


图9. I_{DD} vs 增益和时钟频率@3V

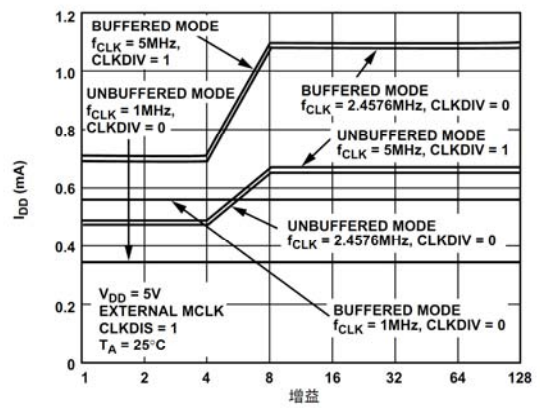


图10. I_{DD} vs 增益和时钟频率@5V

特性曲线

若无特别说明， $T_A = 25^\circ\text{C}$ $V_{DD} = 5\text{V}$ 。

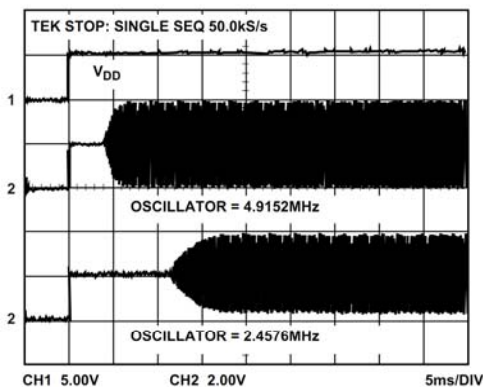


图11. 晶体振荡器起振时间

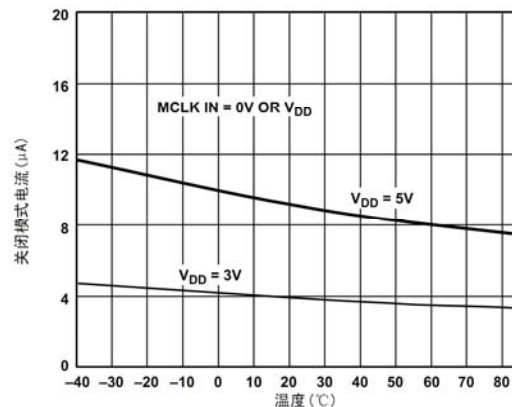


图12. 关闭模式电流 vs 温度

功能描述

片内寄存器

MS5213T 片内包括 8 个寄存器，这些寄存器通过器件的串行口访问。第一个是通信寄存器，它管理通道选择，决定下一个操作是读操作还是写操作，以及下一次读或写哪一个寄存器。所有与器件的通信必须从写入通信寄存器开始。上电或复位后，器件等待在通信寄存器上进行一次写操作。这一写到通信寄存器的数据决定下一次操作是读还是写，同时决定这次读操作或写操作在哪个寄存器上发生。所以，写任何其它寄存器首先要写通信寄存器，然后才能写选定的寄存器。所有的寄存器（包括通信寄存器本身和输出数据寄存器）进行读操作之前，必须先写通信寄存器，然后才能读选定的寄存器。此外，通信寄存器还控制等待模式和通道选择，此外 DRDY 状态也可以从通信寄存器上读出。

第 2 个寄存器是设置寄存器，决定校准模式、增益设置、单/双极性输入以及缓冲模式。第 3 个寄存器是时钟寄存器，包括滤波器选择位和时钟控制位。

第 4 个寄存器是数据寄存器，器件输出的数据从这个寄存器读出。最后一个寄存器是校准寄存器，它存储通道校准数据。下面分别作详细说明。

通信寄存器 (RS2、RS1、RS0=0、0、0)

通信寄存器是一个 8 位寄存器，既可以读出数据也可以把数据写进去。所有与器件的通信必须从写该寄存器开始。写上去的数据决定下一次读操作或写操作在哪个寄存器上发生。一旦在选定的寄存器上完成了下一次读操作或写操作，接口返回到通信寄存器接收一次写操作的状态。这是接口的默认状态，在上电或复位后，MS5213T 就处于这种默认状态等待对通信寄存器一次写操作。在接口序列丢失的情况下，如果在 DIN 高电平的写操作持续了足够长的时间（至少 32 个串行时钟周期），MS5213T 将会回到默认状态。

BIT	7	6	5	4	3	2	1	0
NAME	0/DRDY (0)	RS2 (0)	RS1 (0)	RS0 (0)	R/W (0)	STBY (0)	CH1 (0)	CH0 (0)

注：括号内为上电复位的缺省值。

表 6 通信寄存器

寄存器	描述
0/ $\overline{\text{DRDY}}$	要对通信寄存器进行写操作，必须有一个“0”被写到这里。如果“1”被写到这里，后续各位将不能写入该寄存器。它会停留在该位直到有一个“0”被写入该位，后面7位将被装载到通信寄存器。对于读操作，该位提供器件的 $\overline{\text{DRDY}}$ 标志。该位的状态与 $\overline{\text{DRDY}}$ 输出引脚的状态相同。
RS2-RS0	寄存器选择位。这3位选择下次对哪一个MS5213T内部寄存器进行读/写操作。
R/ $\overline{\text{W}}$	读/写选择。这个位选择下次操作是对选定的寄存器读还是写。“0”表示下次操作是写，“1”表示下次操作是读。
STBY	等待模式。此位上写“1”，则处于等待或掉电模式。在这种模式下，器件消耗的电源电流仅为10 μ A。在等待模式时，器件将保持它的校准系数和控制字信息。写“0”，器件处于正常工作模式。
CH1、CH0	通道选择。这2位为数据转换或访问校准系数选择一个通道，如表8所示。器件内的3对校准寄存器用来存储校准系数。表8、表9指出了哪些通道组合是具有独立的校准系数的。当CH1为逻辑1而CH0为逻辑0时，由表可见对MS5213T AIN1(-)输入脚在内部自己短路。这可以作为评估噪声性能的一种测试方法（无外部噪声源）。在这种模式下，AIN1(-)/COMMON输入端必须连接至一个外部电压，并在允许的共模电压范围内。

表7 通信寄存器每一位功能描述

RS2	RS1	RS0	寄存器	寄存器位数
0	0	0	通信寄存器	8位
0	0	1	设置寄存器	8位
0	1	0	时钟寄存器	8位
0	1	1	数据寄存器	16位
1	0	0	测试寄存器	8位
1	0	1	无操作	
1	1	0	失调寄存器	24位
1	1	1	增益寄存器	24位

表8 寄存器选择

CH1	CH0	AIN (+)	AIN (-)	校准寄存器对
0	0	AIN1 (+)	AIN1 (-)	寄存器对0
0	1	AIN2 (+)	AIN2 (-)	寄存器对1
1	0	AIN1 (-)	AIN1 (-)	寄存器对0
1	1	AIN1 (-)	AIN2 (-)	寄存器对2

表9 MS5213T 输入通道选择

设置寄存器 (RS2、RS1、RS0=0、0、1)，上电/复位状态：01Hex

设置寄存器是一个8位寄存器，它既可以读数据又可将数据写入。

BIT	7	6	5	4	3	2	1	0
NAME	MD1 (0)	MDO (0)	G2 (0)	G1 (0)	G0 (0)	$\overline{\text{B}}/\text{U} (0)$	BUF (0)	FSYNC (1)

表10 设置寄存器

寄存器	描述
MD1、MD0	MSC 工作模式控制。这 2 位控制 MSC 的工作模式，如表 12 所示。
G2-G0	增益选择位。这 3 位控制片内 PGA 的增益大小，如表 13 所示。
\overline{B}/U	双极性/单极性控制。“0”标示选择双极性工作，“1”标示单极性工作。
BUF	缓冲器控制。此位为“0”，片内缓冲器短接，VDD 消耗电流减小。当此位为“1”，片内缓冲器接入模拟输入，可以接入更高阻抗的输入源。
FSYNC	滤波器同步。该位处于高电平时，数字滤波器的节点、滤波器控制逻辑和校准控制逻辑处于复位状态下，同时，模拟调制器也被控制在复位状态下。当处于低电平时，调制器和滤波器开始处理数据，并在 $3 \times (1/\text{输出速率})$ 时间内（也就是滤波器的建立时间）产生一个有效字。FSYNC 不影响数字接口，也不使 \overline{DRDY} 输出复位（如果它是低电平）。

表 11 设置寄存器每一位功能描述

MD1	MD0	工作模式
0	0	正常模式，在这种模式下，转换器进行正常的模数转换。
0	1	自校准。在通信寄存器的 CH1 和 CH2 选中的通道上激活自校准。这是一步校准，完成此任务后，返回正常模式，即 MD1 和 MD0 皆为 0。开始校准时 \overline{DRDY} 输出脚或 \overline{DRDY} 位为高电平，自校准后又回到低电平，这时，在数据寄存器产生一个新的有效字。零标度校准是在输入端内部短路（零输入），满标度校准是在选定的增益下及内部产生的 V_{REF} /选定增益条件下完成的。
1	0	零标度系统校准。在通信寄存器的 CH1 和 CH2 选中的通道上激活零标度系统校准。当这个校准序列时，模拟输入端上的输入电压在选定的增益下完成校准。在校准期间，输入电压应保持稳定。开始校准时 \overline{DRDY} 输出或 \overline{DRDY} 位为高电平，零标度系统校准完成后又回到低电平，这时，在数据寄存器上产生一个新的有效字。校准结束时，器件回到正常模式，即 MD1 和 MD0 皆为 0。
1	1	满标度系统校准：在选定的输入通道上激活满标度系统校准。当这个校准序列时，模拟输入端上的输入电压在选定的增益下完成校准。在校准期间，输入电压应保持稳定。开始校准时 \overline{DRDY} 输出或 \overline{DRDY} 位为高电平，满标度系统校准完成后又回到低电平，这时，在数据寄存器上产生一个新的有效字。校准结束时，器件回到正常模式，即 MD1 和 MD0 皆为 0。

表 12 工作模式选择

G2	G1	G0	增益选择
0	0	0	1
0	0	1	2
0	1	0	4
0	1	1	8
1	0	0	16
1	0	1	32
1	1	0	64
1	1	1	128

表 13 增益选择

时钟寄存器(RS2, RS1, RS0 = 0, 1, 0)，上电/复位状态：05Hex

时钟寄存器是一个可以读/写数据的 8 位寄存器。

BIT	7	6	5	4	3	2	1	0
NAME	ZERO(0)	ZERO(0)	ZERO(0)	CLKDIS(0)	CLKDIV(0)	CLK(1)	FS1(0)	FS0(0)

表 14 时钟寄存器

寄存器	描述
ZERO	写 0。必须在这些位上写零，以确保 MS5213T 正确操作。否则，会导致器件的非指定操作
CLKDIS	主时钟禁止位。逻辑“1”表示阻止主时钟在 MCLK OUT 引脚上输出。禁止时，MCLK OUT 输出引脚处于低电平。这种特性使用户可以灵活地使用 MCLK OUT 引脚，例如可将 MCLK OUT 作为系统内其它器件的时钟源，也可关掉 MCLK OUT，使器件具有省电性能。当在 MCLK IN 上连一个外部主时钟，MS5213T 继续保持内部时钟，并在 CLKDIS 位有效时仍能进行正常转换。当在 MCLK IN 和 MCLK OUT 之间接一个晶体振荡器或一个陶瓷谐振器，则当 CLKDIS 位有效时，MS5213T 时钟将会停止，也不进行模数转换。
CLKDIV	时钟分频器位。CLKDIV 置为逻辑 1 时，MCLK IN 引脚处的时钟频率在被 MS5213T 使用前进行 2 分频。例如，将 CLKDIV 置为逻辑 1，用户可以在 MCLK IN 和 MCLK OUT 之间用一个 4.9152MHz 的晶体，而在器件内部用规定的 2.4576MHz 进行操作。CLKDIV 置为逻辑 0，则 MCLK IN 引脚处的频率实际上就是器件内部的频率。
CLK	时钟位。CLK 位应根据 MS5213T 的工作频率而设置。如果转换器的主时钟频率为 2.4576MHz (CLKDIV=0) 或为 4.9152MHz (CLKDIV=1)，CLK 应置“0”。如果器件的主时钟频率为 1MHz (CLKDIV=0) 或 2MHz (CLKDIV=1)，则该位位置“1”。该位为给定的工作频率设置适当的标度电流，并且也（与 FS1 和 FS0 一起）选择器件的输出更新率。如果 CLK 没有按照主时钟频率进行正确的设置，则 MS5213T 的工作将不能达到指标。
FS1, FS0	滤波器选择位，它与 CLK 一起决定器件的输出更新率。表 16 显示了滤波器的第一陷波和-3dB 频率。片内数字滤波器产生 sinc3 (或 $(\sin x/x)^3$) 滤波器响应。与增益选择一起，它也决定了器件的输出噪声。改变了滤波器的陷波以及选定的增益将影响分辨率。表 2 至表 5 示出了滤波器的陷波频率和增益对输出噪声和器件分辨率的影响。器件的输出数据率（或有效转换时间）等于由滤波器的第一个陷波选定的频率。如，如果滤波器的第一个陷波选在 50Hz，则每个字的输出率为 50Hz，即每 2ms 输出一个新字。当这些位改变后，必须进行一次校准。达到满标度步进输入的滤波器的稳定时间，在最坏的情况下是 $4 \times (1/\text{输出数据率})$ 。例如，滤波器的第一个陷波在 50Hz，则达到满标度步进输入的滤波器的稳定时间是 80ms（最大）。如果第一个陷波在 500Hz，则稳定时间为 8ms（最大）。通过对步进输入的同步，这个稳定时间可以减少到 $3 \times (1/\text{输出数据率})$ 。换句话说，如果在 FSYNC 位为高时发生步进输入，则在 FSYNC 位返回低后 $3 \times (1/\text{输出数据率})$ 时间内稳定。-3dB 频率取决于可编程的第一个陷波频率，按照以下关系式：滤波器-3dB 频率=0.262×滤波器第一个陷波频率

表 15 时钟寄存器每一位功能描述

CLK ¹	FS1	FS0	输出速率	-3dB 滤波器截止频率
0	0	0	20 Hz	5.24 Hz
0	0	1	25 Hz	6.55 Hz
0	1	0	100 Hz	26.2 Hz
0	1	1	200 Hz	52.4 Hz
1	0	0	50 Hz	13.1 Hz
1	0	1	60 Hz	15.7 Hz
1	1	0	250 Hz	65.5 Hz
1	1	1	500 Hz	131 Hz

注：假定 MCLK IN 脚的时钟频率正确，CLKDIV 位的设置也是适当的。

表 16 输出速率选择

数据寄存器 (RS2, RS1, RS0 = 0, 1, 1)

数据寄存器是一个 16 位只读寄存器，它包含了来自 MS5213T 最新的转换结果。如果通信寄存器将器件设置成对该寄存器写操作，则必定会实际上发生一次写操作以使器件返回到准备对通信寄存器的写操作，但是向器件写入的 16 位数字将被 MS5213T 忽略。

测试寄存器 (RS2, RS1, RS0 = 1, 0, 0)；上电/复位状态：00Hex

测试寄存器用于测试器件时。建议用户不要改变测试寄存器的任何位的默认值（上电或复位时自动置入全 0），否则当器件处于测试模式时，不能正确运行。

零标度校准寄存器 (RS2, RS1, RS0 = 1, 1, 0)；上电/复位状态：1F4000Hex

MS5213T 包含几组独立的零标度寄存器，每个零标度寄存器负责一个输入通道。它们皆为 24 位读/写寄存器，24 位数据必须被写之后才能传送到零标度校准寄存器。零标度寄存器和满标度寄存器连在一起使用，组成一个寄存器对。每个寄存器对对应一对通道，见表 8。

当器件被设置成允许通过数字接口访问这些寄存器时，器件本身不再访问寄存器系数以使输出数据具有正确的尺度。结果，在访问校准寄存器（无论是读/写操作）后，从器件读得的第一个输出数据可能包含不正确的数据。此外，数据校准期间，校准寄存器不能进行写操作。这类事件可以通过以下方法避免：在校准寄存器开始工作前，将模式寄存器的 FSYNC 位置为高电平，任务结束后，又将其置为低电平。

满标度校准寄存器 (RS2, RS1, RS0 = 1, 1, 1)；上电/复位状态：5761ABHex

MS5213T 包含几个独立的满标度寄存器，每个满标度寄存器负责一个输入通道。它们皆为 24 位读/写寄存器，24 位数据必须被写之后才能传送到满标度校准寄存器。满标度寄存器和零标度寄存器连在一起使用，组成一个寄存器对。每个寄存器对对应一对通道，见表 8。

当器件被设置成允许通过数字接口访问这些寄存器时，器件本身不再访问寄存器系数以使输出数据具有正确的尺度。结果，在访问校准寄存器（无论是读/写操作）后，从器件读得的第一个输出数据可能包含不正确的数据。此外，数据校准期间，校准寄存器不能进行写操作。这类事件可以通过以下方法避免：在校准寄存器开始工作前，将模式寄存器的 FSYNC 位置为高电平，任务结束后，又将其置为低电平。

校准过程

前面已提到，MS5213T 包括很多种校准类型，表 17 总结了这些校准类型、操作内容及操作时间。有两种方法判断校准是否结束。第一种方法是：监视 $\overline{\text{DRDY}}$ ，若 $\overline{\text{DRDY}}$ 返回低电平，则说明校准过程已经结束，同时也表明数据寄存器中有一个新的有效数据，这一新的数据就是校准结束后的一次正常的转换结果。第二种方法就是：监视设置寄存器的 MD1、MD0 位，若 MD1、MD0 回到“0”（校准后，MD1、MD0 返“0”），则表明校准过程已经结束，这种方法不能提示数据寄存器中有无新的转换结果，但它比第一种判断方法在时间上要早，也就是能更快地知道校准是否结束。Mode 位（即 MD1、MD0）返“0”前的持续时间如表 12 所示， $\overline{\text{DRDY}}$ 回到低电平的过程则包括一次正常的转换时间和使第一次转换结果具有正确刻度的延迟时间 t_p ， t_p 不超过 $2000 \times t_{\text{CLKIN}}$ 。

这两种判断方法所需时间如下表。

校准类型	MD1, MD0	校准序列	置方式位时间	置 $\overline{\text{DRDY}}$ 时间
自校准	0, 1	零标度校准@选定增益+ 满标度校准@选定增益	$6 \times 1 / \text{输出速率}$	$9 \times 1 / \text{输出速率} + t_P$
零标度校准	1, 0	零标度校准@选定增益	$3 \times 1 / \text{输出速率}$	$4 \times 1 / \text{输出速率} + t_P$
满标度校准	1, 1,	满标度校准@选定增益	$3 \times 1 / \text{输出速率}$	$1 \times 1 / \text{输出速率} + t_P$

表 17 校准过程

电路说明

MS5213T 是一种片内带数字滤波的 $\Sigma-\Delta$ 模/数转换器，旨在为宽动态范围测量、工业控制或工艺控制中的低频信号的转换而设计的。它包括一个 $\Sigma-\Delta$ （或电荷平衡）MSC、片内带静态 RAM 的校准微控制器、时钟振荡器、数字滤波器和一个双向串行通信端口。该器件的电源电流仅为 $320 \mu\text{A}$ ，使得它理想地用于电池供电的仪器中。器件具有两种可选电源电压范围分别是 2.7~3.3V 或 4.75~5.25V。

MS5213T 包括 2 个可编程增益全差分模拟输入通道。输入通道的可选增益为 1、2、4、8、16、32、64 和 128，当基准输入电压为 2.5V 时允许器件接受 $0\text{mV} \sim +20\text{mV}$ 和 $0\text{V} \sim +2.5\text{V}$ 之间的单极性信号或 $\pm 20\text{mV}$ 至 $\pm 2.5\text{V}$ 范围内的双极性信号。基准电压为 1.225V 时，在单极性模式下，输入范围是 $0\text{mV} \sim +10\text{mV}$ 至 $0\text{V} \sim \pm 1.225\text{V}$ ，双极性模式下，输入范围是 $\pm 10\text{mV} \sim \pm 1.225\text{V}$ 。说明：对 MS5213T 而言双极性输入范围是相对于 $\text{AIN}(-)$ 的。

输入到模拟输入端的信号被持续采样，采样频率由主时钟 MCLK_{IN} 的频率和选定的增益决定。电荷平衡模/数转换（ $\Sigma-\Delta$ 调制器）将采样信号转化为占空比包含数字信息的数字脉冲链。模拟输入端的可编程增益功能配合 $\Sigma-\Delta$ 调制器，修正输入的采样频率，以获得更高的增益。Sinc3 低通数字滤波器处理 $\Sigma-\Delta$ 调制器的输出并以一定的速率更新输出寄存器，这速率由滤波器第一个陷波的频率决定。输出数据可以从串行端口上随机地或周期性地读出，读出速率可为不超过输出寄存器更新速率的任意值。数字滤波器的第一个陷波频率（以及 -3dB 频率）可以通过设置寄存器的 FS0 和 FS1 编程。当主时钟的频率为 2.4576MHz 时，第一陷波频率的可编程范围为 $50\text{Hz} \sim 500\text{Hz}$ ，-3dB 频率的范围为 $13.1\text{Hz} \sim 131\text{Hz}$ 。主时钟频率为 1MHz 时，第一陷波频率的可编程范围为 $20\text{Hz} \sim 200\text{Hz}$ ，-3dB 频率的范围为 $5.24\text{Hz} \sim 52.4\text{Hz}$ 。

图 13 是 MS5213T 的基本连接电路图，如图所示，模拟电压为 +5V。在数字信号这边，器件被

配置成三线工作， \overline{CS} 接地。石英晶体或陶瓷谐振器提供主时钟源。在绝大多数情况下，需要在晶体或谐振器上连接一个电容器以保证在基本工作频率的泛音时，不产生振荡。电容器的电容值随制造商的要求而变化。

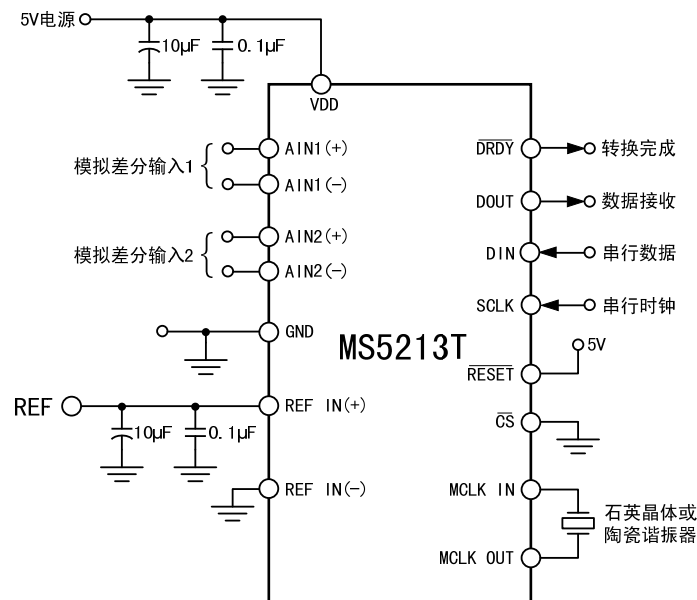


图 13 MS5213T 的基本连接电路图

模拟输入

模拟输入范围

MS5213T 包括 2 个模拟输入对，即 AIN1(+), AIN1(-) 和 AIN2(+), AIN2(-)。输入对提供可编程增益、可处理单、双极性输入信号的差分输入通道。应注意，双极性输入信号以各自的 AIN(-) 端为参考。MS5213T 包括 3 个伪差分模拟输入对，AIN1、AIN2 和 AIN3，这些输入对以器件的 COMMON 输入端为参考。

在非缓冲模式下，共模输入范围是从 GND 到 VDD。模拟输入电压的绝对值处在 GND-30mV 和 VDD+30mV 之间。这就表明器件可以处理所有增益的单、双极性输入信号。25°C 时，在不使性能下降的情况下，模拟输入可以达到绝对电压 GND-200mV，但漏电流随温度上升而显著增大。在缓冲模式下，模拟输入端能处理更大的电源阻抗，但绝对输入电压范围被限制在 GND+50mV 到 VDD+30mV 之间，它还限制共模输入范围。这就是说，在缓冲模式下，双极性输入范围的容许增益要受到限制。须仔细设置共模电压和输入电压范围，以确保它们不超出上述极限，否则，器件的线性性能将会降级。

非缓冲模式下，模拟输入端直接连接 7pF 的采样电容器， C_{SAMP} 。直流输入漏电流的最大值为 1nA。其结果是，模拟输入端连接了一个以输入采样速率转换的动态负载（见图 14）。采样速率取决于主时钟频率和选定的增益值。在每个输入循环中， C_{SAMP} 由 AIN(+) 充电，然后向 AIN(-) 放电。开关的有效接通电阻 (R_{SW}) 的典型值是 7kΩ。

每个输入采样周期， C_{SAMP} 必须通过 R_{SW} 和外部电源阻抗为其充电。所以在非缓冲模式下，源阻抗意味着对 C_{SAMP} 较长的充电时间，这可能导致器件的增益误差。表 18 列出了非缓冲模式下，容许的外部电阻/电容值。说明：表中的电容值是外部电容值加上器件引脚和引脚支架的 10pF 电

容的总和。

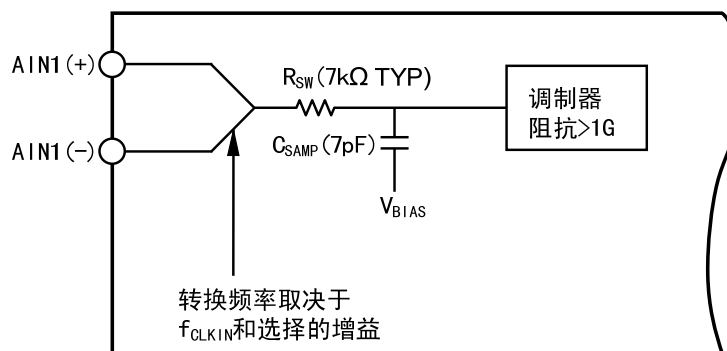


图 14 非缓冲模拟输入结构

增益	外部电容 (pF)					
	10	50	100	500	1000	5000
1	152kΩ	53.9kΩ	31.4kΩ	8.4kΩ	4.76kΩ	1.36kΩ
2	75.1kΩ	26.6kΩ	15.4kΩ	4.14kΩ	2.36kΩ	670Ω
4	34.2kΩ	12.77kΩ	7.3kΩ	1.95kΩ	1.15kΩ	320Ω
8 到 128	16.7kΩ	5.95kΩ	3.46kΩ	924Ω	526Ω	150Ω

表 18 无 16 位增益误差的外部电阻及电容值（非缓冲模式）

缓冲模式下，从模拟输入端看进去的是片内缓冲放大器的高阻抗输入级， C_{SAMP} 通过缓冲放大器充电，这样，电源阻抗就不影响 C_{SAMP} 的充电。缓冲放大器有 1nA 的偏移漏电流。在这种缓冲模式下，大电源阻抗会导致小的直流偏移电压，但不会引起增益误差。

采样速率

MS5213T 的调制器的采样频率维持在 $f_{CLKIN}/128$ (19.2kHz 时, $f_{CLKIN}=2.4576\text{MHz}$)，而与增益选择无关。但是，大于 1 的增益是通过在每个调制器周期中多重输入采样以及基准电容与输入电容之比的倍数，两者组合得到的。作为多重采样的结果，输入采样率随选定的增益而变化（见表 19）。在缓冲模式下，输入端在接到输入采样电容器之前就已经得到缓冲；非缓冲模式下，模拟输入端直接连到采样电容器，有效输入阻抗是 $1/C_{SAMP} \times f_s$ ， C_{SAMP} 为输入采样电容器， f_s 是输入采样率。

增益	输入采样频率 (fs)
1	$f_{CLKIN}/64$ (38.4kHz@ $f_{CLKIN}=2.4576\text{MHz}$)
2	$2 \times f_{CLKIN}/64$ (76.8kHz@ $f_{CLKIN}=2.4576\text{MHz}$)
4	$4 \times f_{CLKIN}/64$ (153.6kHz@ $f_{CLKIN}=2.4576\text{MHz}$)
8 到 128	$8 \times f_{CLKIN}/64$ (307.2kHz@ $f_{CLKIN}=2.4576\text{MHz}$)

表 19 输入采样频率与增益的关系

单极性/双极性输入

无论是单极性还是双极性电压，MS5213T 的模拟输入端都能接受。双极性输入并不表示器件能够处理模拟输入端的负电压，因为模拟输入电压不能小于 -30mV，以确保器件的正常工作。输

入通道是全差分的。因此，对于 MS5213T，AIN(+)
输入电压以各自的 AIN(-) 为基准。例如，若 AIN1(-)=2.5V，单极性输入，增益为 2， $V_{REF}=+2.5V$ ，那么 AIN1(+)
端的输入电压范围是 $+2.5\sim+3.75V$ ；若 AIN1(-) = +2.5V，MS5213T 配置成双极性输入，增益为 2， $V_{REF}=+2.5V$ ，那么 AIN1(+)
端的模拟输入电压范围是 $+1.25\sim+3.75V$ （也就是 $2.5V\pm 1.25V$ ）。选择单极性还是双极性输入是由设置寄存器的 B/U 位来决定的。无论是在单极性还是双极性输入状态下工作，都不改变任何输入信号的状态，它只改变输出数据的代码和转换函数上的校准点。

基准输入

REFIN(+) 和 REFIN(-) 为 MS5213T 提供差分基准输入功能，差分输入的共模范围是 GND 到 VDD。当 MS5213T 以 5V 电源电压工作时，基准电压为 +2.5V；电源电压为 3V 时，基准电压为 +1.225V。当 V_{REF} 降至 1V 时，MS5213T 仍然可以工作，但随着性能降低，输出噪声会变大。为确保器件能够准确无误的工作，必须使 REFIN(+) 大于 REFIN(-)。

类似于非缓冲模式下的模拟输入端，二个基准输入端都提供高阻抗和动态负载。在整个温度范围内，直流输入端电流的最大值为 $\pm 1nA$ ，此时，电源电阻可能引起器件的增益误差。在这种情况下，采样开关电阻典型是 $5k\Omega$ ，而基准电容器 (C_{REF}) 随增益而变化。基准输入的采样率为 $f_{CLKIN}/64$ 且不随增益而改变。增益为 1 和 2 时， C_{REF} 为 8pF；增益为 16 时， C_{REF} 为 5.5pF；

当增益为 32 时， C_{REF} 是 4.25pF；增益为 64 时， C_{REF} 为 3.625pF；而当增益达到 128 时， C_{REF} 为 3.3125pF。表 2 到 5 列出的是模拟输入信号为 0V 时的输出噪声特性，它有效地消除了基准噪声的影响。在整个输入范围内，为获得如噪声表中所示的噪声特性，需要为 MS5213T 配置一个低噪声基准源。如果带宽内的基准噪声过大，MS5213T 的性能就会降低。当电源电压为 5V 时，为 MS5213T 推荐的基准电压源包括 AD780、REF43、REF192；当电源电压为 3V 时，推荐的基准电压源包括 AD589 和 AD1580。为进一步降低噪声，通常建议对这些基准电压输出去耦。

数字滤波

MS5213T 包含一个片内低通数字滤波器，用它处理器件的 $\Sigma-\Delta$ 调制器的输出信号。所以，该器件不仅提供模数转换功能，而且还具备一定的滤波能力。数字滤波与模拟滤波存在许多系统差异，用户务必注意。

一方面，数字滤波发生在模 - 数转换之后，它能消除模数转换过程中产生的噪声，而模拟滤波不能做到这一点。此外，数字滤波比模拟滤波更容易实现可编程性。依靠数字滤波器设计，用户可以编程截断频率和输出更新率。

另一方面，在模拟信号进入 MSC 之前，模拟滤波能够消除重叠在模拟信号上的噪声，数字滤波则不能做到这一点，并且寄生在信号上的噪声峰值接近满标度时，即使信号的平均值在极限范围内也有可能使模拟调制器和数字滤波器达到饱和状态。为了解决这个问题，在 MS5213T 的 $\Sigma-\Delta$ 调制器和数字滤波器内部，建立一个峰值储备，这允许超出模拟输入范围 5%。若噪声信号比这还要大，那么就得考虑输入端的模拟滤波，或降低输入通道电压，使输入电压的范围为模拟输入通道电压满标度范围的一半。这样，动态范围降低 50%，将使超范围性能增加 1 倍。

滤波器特性

MS5213T 的数字滤波器是一个低通 $(\sin x/x)^3$ 滤波器（也称为 sinc^3 ），其在 Z 域的转换功能可描述为：

$$H(z) = \left| \frac{1}{N} \times \frac{1 - Z^{-N}}{1 - Z^{-1}} \right|^3$$

在频域可描述为：

$$H(f) = \left| \frac{1}{N} \times \frac{\sin(N \times \pi \times f / fs)}{\sin(\pi \times f / fs)} \right|^3$$

这里，N 是调制率与输出率之比。相位响应：

$$\angle H = -3\pi(N - 2) \times f / fs \text{ Rad}$$

图 11 是截止频率为 15.72Hz 时的滤波器频率响应，这一频率与滤波器的第一个陷波频率 (60Hz) 对应。这曲线显示从直流到 390Hz。在数字滤波器的采样频率的两边这个频率曲线各重复一次。这种滤波器响应与一个平均滤波器的相似。数字滤波器的输出速率与第一个陷波的位置相对应。因此，在图 15 中的输出速率为 60Hz，滤波器的第一个陷波的频率为 60Hz。这种 sinc³ 滤波器的陷波位置多次在第一个陷波的倍数处重复。在这些陷波处滤波器提供大于 100dB 的衰减。数字滤波器的截止频率由时钟寄存器的 FS0 和 FS1 位决定。通过 FS0 和 FS1 编制不同的截止频率不会改变滤波器响应的形状，它只改变陷波的频率。器件的输出更新率和第一个陷波的频率相对应。

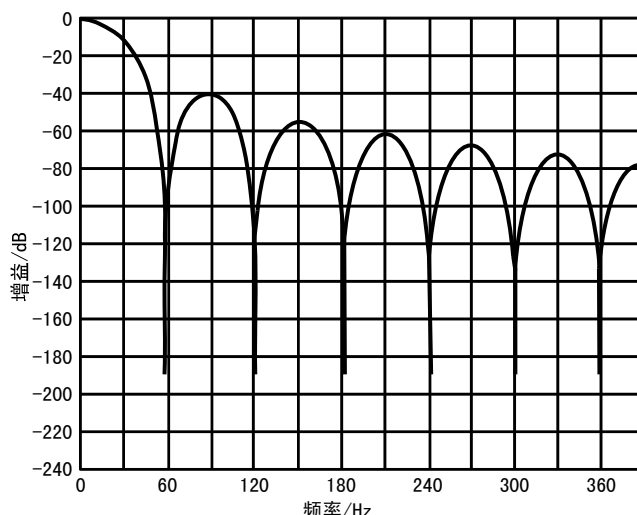


图 15 MS5213T 滤波器的频率响应

由于 MS5213T 包含这个片内低通滤波，其稳定时间与输入阶跃功能有关，而输出端的数据直到稳定时间消逝以后才有效。稳定时间依赖于为滤波器选定的输出速率。满标度阶跃输入时滤波器的稳定时间可以高达输出数据周期的四倍。对于同步阶跃输入（使用 FSYC 功能）稳定时间是输出数据周期的 3 倍。

后置滤波 (Post-Filtering)

当 f_{CLKIN} 为 2.4576MHz 时，片上调制器提供 19.2kHz 的采样输出速率。然后，片内的数字滤波器对这些采样进行取样后，提供一定输出速率的数据。因为输出速率比乃奎斯特速率要高，所以对于给定了带宽和噪声性能的应用来说，这一输出速率能满足大多数应用要求。但对于有些在给定带宽和噪声性能时需要更高的输出速率的特殊应用来说，则要在 MS5213T 的数字滤波器之后配置后置滤波功能。例如，若带宽要求是 7.86Hz，而所需的更新率是 100Hz；则由于当数据的输

出速率为 100Hz 时给出的-3dB 带宽是 26.2Hz。后置滤波可以应用在这种场合，它可以将带宽减小至 7.86Hz，同时减小了输出噪声，而保持输出率仍为 100Hz。后置滤波还可以用来降低带宽小于 13.1Hz 的器件产生的输出噪声，增益为 128，带宽为 13.1Hz 时，输出噪声的均方根值为 450nV。这是器件主要的噪声，即白噪声，并且因为输入被削波，因而噪声具有平坦的频率响应。通过将带宽减少到低于 13.1Hz，在最终的通带内的噪声将被减小。带宽以 2 的倍数减少将导致输出噪声（RMS）以近于 1.25 的倍数减小。这一附加的后置滤波使得稳定时间变得更长。

模拟滤波

前面已提到，对调制器采样频率的整数倍，数字滤波器不能起到抑制作用。但是，因为 MS5213T 的超采样率（Over Sampling Ratio），这些波段只占整个频谱的一小部分，大部分宽频噪声都被滤掉了。这就是说，与没有片内滤波的传统转换器相比，MS5213T 的前端模拟滤波要求已大大降低。此外，由于该器件的 100dB 的共模抑制已达到数 kHz，这一频段范围内的噪声将大大降低。但是在具体应用中，可能需从数字滤波器能通过的频段上消除不需要的频率，需要在 MS5213T 的前端加上衰减功能；在另外一些应用中，可能要在 MS5213T 的前端进行模拟滤波，以免有用频带外的差分噪声信号使模拟调制器达到饱和。

在非缓冲模式下，如果在 MS5213T 的前端置有无源元件，必须确保电源阻抗足够低，以免在系统中引入增益误差。这极大地限制了 MS5213T 前端无源抗混叠滤波（Passive Antialiasing Filtering）在非缓冲模式下的使用。但是当器件在缓冲模式下工作时，大电源电阻只会产生一个很小的直流偏移误差（10k Ω 电源电阻引起不到 10V 的偏移误差）。因此，如果系统需要在 MS5213T 前端使用无源模拟滤波，建议使器件在缓冲模式下工作。

校准

MS5213T 提供了多种校准选择，具体选择哪种校准可以由设置寄存器的 MD1 和 MD0 位来编程。一旦给 MD1 和 MD0 位写入数据，一个校准周期就开始了。通过校准消除器件上产生的偏移和增益误差。当工作环境温度 and 电压发生变化时，就应对器件进行例行校准，若选定的增益、滤波器陷波或单极性/双极性输入范围发生变化时。也应进行校准。

校准分为自校准和系统校准。对选定的通道进行全域校准时，片上微控制器必须在两种不同的输入状态下记录调制器的输出，也就是“零标度”和“满标度”点。这些点是在校准过程中，在调制器的输入端输入不同的电压值后，器件执行一次转换而得到的结果。当然，校准精度也只能和正常模式下提供的噪声水平相当。零标度校准转换的结果存储在零标度校准寄存器中，而满标度校准转换的结果存在满标度校准寄存器中。依靠这些数据，微控制器就能计算出转换器的输入-输出转换函数的偏移和增益斜率。器件以 33 位分辨率来确定 16 位转换结果。

自校准

通过向设置寄存器的 MD1 和 MD0 写入相应值（0，1），器件开始自校准。在单极性输入信号范围内，用来确定校准系数的零标度点是用差分输入对的输入端在器件内部短路（即，对于 MS5213T， $A_{IN}(+) = A_{IN}(-) =$ 内部偏置电压。增益可编程放大器（PGA）设置为用于零标度校准转换时选定的增益（由通信寄存器内的 G1 和 G0 位设置）。满标度标准转换是在一个内部产生的 V_{REF} 电压和选定增益的条件下完成的。校准持续时间是 $6 \times 1/\text{输出速率}$ 。它是由零标度和满标度校准的 $3 \times 1/\text{输出速率}$ 时间的总和。校准完成后，MD1 和 MD0 自动返回初始值（0，0），这是校准过程结束的最早的提示。校准开始时， \overline{DRDY} 处于高电平，直到数据寄存器中有新的有效数据， \overline{DRDY} 才回到低电平， \overline{DRDY} 从高电平到低电平这个过程的持续时间是 $9 \times 1/\text{输出速率}$ ，其中，零

标度校准时间、满标度校准时间和设置校准系数时间各为 $3 \times 1/\text{输出速率}$ 。所以，从时间上来说，MD1 和 MD0 给出的校准完成提示要比 $\overline{\text{DRDY}}$ 位给出的提示早 $3 \times 1/\text{输出速率}$ 。如果 $\overline{\text{DRDY}}$ 在校准指令写入设置寄存器之前处于低电平，可能需要一个额外的调制周期的时间， $\overline{\text{DRDY}}$ 才能变为高电平，由此显示校准已经开始，因此，在最后一个字节写入设置寄存器之后，可以对 $\overline{\text{DRDY}}$ 不予理会。对于双极性输入范围的自校准，整个过程与上述过程相似，零标度和满标度点几乎与单极性输入的一样，但由于 MS5213T 是配置成双极性输入工作的，输入点范围的缩短，实际上处于转换函数的中间区域。

系统校准

通过系统校准，MS5213T 可以对系统增益、偏移误差以及器件本身的内部误差进行补偿。系统校准执行和自校准一样的斜率系数计算，但用的电压值是系统对 AIN 输入端用于零和满标度校准的电压值。

系统校准的全过程分两个步骤进行，首先是 ZS 系统校准，接着进行 FS 系统校准。对于一次整个系统校准，零标度点必须在校准一开始首先被送到转换器，并且，需保持稳定直到校准结束。

ZS 系统校准

系统的零标度电压值一经设定，通过向设置寄存器的 MD1 和 MD0 写入 (1, 0)，就开始 ZS 系统校准。零标度系统校准在选定的增益下进行。零标度校准持续时间是 $3 \times 1/\text{输出速率}$ 。在校准过程中，MD0 和 MD1 以及 $\overline{\text{DRDY}}$ 的变化情况和自校准中的变化情况相似。不过，从校准命令发出至 $\overline{\text{DRDY}}$ 变成低电平所需时间是 $4 \times 1/\text{输出速率}$

FS 系统校准

零标度点校准后，将满标度电压值施加给 AIN 端，然后向 MD1 和 MD0 分别写入 (1, 1)，FS 系统校准就开始了。同样，在校准开始之前，必须设定满标度电压值，并且在整个校准过程中，使之保持稳定。校准过程中，MD0 和 MD1 以及 $\overline{\text{DRDY}}$ 的变化过程同 ZS 系统校准过程。

在单极性模式下，系统校准是在转换函数的两个端点之间完成；在双极性模式下，它是在中标度（零差分电压）和正的满标度之间完成。系统校准是分二步进行的，在全系统的校准序列已经完成之后，偏移和增益校准能自动执行，以调节系统零基准点或系统增益。校准系统偏移或增益两个参数中的任何一个，不会影响另一个。

当器件在非缓冲模式下使用时，系统校准还可以用来消除模拟输入端由电源阻抗引入的任何误差。模拟前端一个简单的 R、C 抗混叠滤波器就可能在模拟输入电压引入增益误差，但是系统校准可以消除这种误差。

输入范围和偏移的限制

无论何时应用系统校准模式，偏移量和输入电压范围总是有限的。而决定偏移量和可调节的增益范围的主要要求是：正满标度输入电压的最大值 $< 1.05 \times V_{\text{DEF}}/\text{GAIN}$ ，这可使输入电压极限值高于额定值 5%。MS5213T 的模拟调制器的最大容限 (head room) 确保器件在超出额定电压 5% 的情况下仍能正常工作。

在单极性/双极性模式下，输入范围的最小值为 $0.8 \times V_{\text{REF}}/\text{GAIN}$ ，最大值为 $2.1 \times V_{\text{REF}}/\text{GAIN}$ ，但是这一范围还得考虑正满标度的极限值。可调偏移量取决于器件用的是单极性模式还是双极性模式。同样，偏移量要考虑正满标度的极限值。在单极性模式下，负偏移有相当大的灵活性。在

选择系统的零标度和满标度的极限值时，必须确保偏移量与输入范围的和不超过 $1.05 \times V_{REF}/GAIN$ 。关于这点最好的说明是看以下几个例子。

如果器件用于单极性模式，需要的输入范围是 $0.8 \times V_{REF}/GAIN$ ，则系统校准可以设置的偏移范围从 $-1.05 \times V_{REF}/GAIN$ 至 $+0.25 \times V_{REF}/GAIN$ 。如果器件用于单极性模式，需要的输入范围是 $1 \times V_{REF}/GAIN$ ，则系统校准可以设置的偏移范围为 $-1.05 \times V_{REF}/GAIN$ 至 $0.05 \times V_{REF}/GAIN$ 。同样地，如果器件用于单极性模式而要求除去 $0.2 \times V_{REF}/GAIN$ 的偏移，则系统校准可将输入范围置为 $0.85 \times V_{REF}/GAIN$ 。

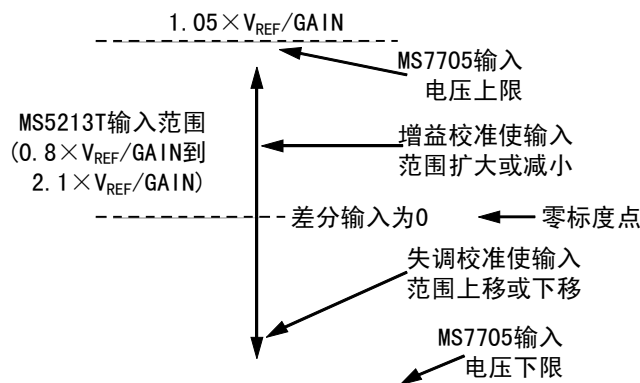


图 16 输入范围和便宜的限制

如果器件用于双极性模式，需要的输入范围是 $\pm 0.4 \times V_{REF}/GAIN$ ，则系统校准可设置的偏移范围从 $-0.65 \times V_{REF}/GAIN$ 至 $+0.65 \times V_{REF}/GAIN$ 。如果器件用于双极性模式，需要的输入范围是 $REF/GAIN$ ，则系统校准可设置的偏移范围从 $-0.05 \times V_{REF}/GAIN$ 至 $+0.05 \times V_{REF}/GAIN$ 。同样地，如果器件用于双极性模式，而要求除去 $\pm 0.2 \times V_{REF}/GAIN$ 的偏移，则系统校准可将输入范围设置为 $\pm 0.85 \times V_{REF}/GAIN$ 。

上电和校准

上电时，MS5213T 内部进行复位，即将内部寄存器设置为一已知状态。上电或复位后，所有寄存器都回到默认值状态，默认值包含校准寄存器的额定校准系数。为确保 MS5213T 的正确校准，上电后应进行例行校准。

MS5213T 的功耗和温度漂移都很低，在进行初始校准前，无须预热。但是如果采用外部基准，在校准开始之前，外部基准必须稳定下来。类似地，如果 MS5213T 的时钟信号是由两个 MCLK 引脚间的晶体或陶瓷谐振器产生的，那么振荡器应在校准开始之前启动。见图 11。

MS5213T 的使用

时钟和振荡器电路

MS5213T 要求外部主时钟输入，这个主时钟输入可以是 MCLK OUT 脚不连接时，加在 MCLK IN 引脚上的一个外部 CMOS 兼容时钟信号，或者，如图 17 所示，在 MCLKIN 和 MCLKOUT 两个引脚之间连接一个频率合适的晶体或陶瓷谐振器。在此情况下，时钟电路作为振荡器工作，为 MS5213T 提供主时钟信号。主时钟频率 f_{CLKIN} 直接影响输入采样频率、调制器采样频率、-3dB 频率、输出更新率和校准时间。若主时钟频率降低一半，输入采样频率、调制器采样频率、-3dB 频率、输出更新率都将降低一半，而校准时间将增加一倍。此外，电源电流也与 f_{CLKIN} 有关，主时钟频率降低一半，数字部分的电源电流将减小一半，但不会影响通过模拟电路的电流。

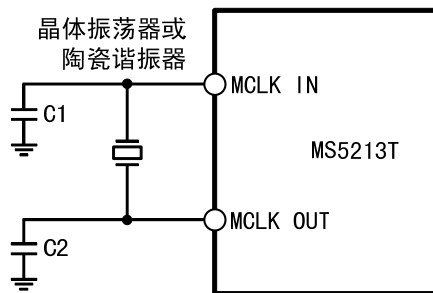


图 17 晶体或陶瓷谐振器与 MS5213T 的链接

在 MCLK IN 和 MCLK OUT 两个引脚之间配置一个晶体或陶瓷谐振器比采用在 MCLK IN 引脚处引入驱动时钟信号的工作电流大。这是因为片内振荡电路在使用晶体或陶瓷谐振器的情况下更活跃。因此，在 MCLK IN 引脚处施加一个外部时钟，而将 MCLK OUT 引脚空出不加负载时，可使 MS5213T 达到最小可能的电流值。

振荡器所消耗的额外电流的大小取决于很多因素，连接 MCLK IN 和 MCLK OUT 两个引脚间的电容器（C1 和 C2）的电容越大，消耗电流越大。注意不能超过晶体或陶瓷谐振器厂商推荐的电容值，这些值一般在 30pF 至 50pF 范围内。另一个影响因素是晶体的 ESR 值，一般，ESR 值越低，消耗电流越小。

主时钟频率为 2.4576MHz，电源电压为 3V 时，采用晶体或陶瓷谐振器作为振荡电路比采用外部时钟所需电流大 50A；主时钟频率不变，电源电压为 5V 时，前者所需典型电流值增加 250A。在此频率下，晶体/陶瓷谐振器的 ESR 值较小，并且不同的晶体和谐振器之间的差别很小。

当在 1MHz 的时钟频率下工作时，不同的晶体类型对应的 ESR 值差别很大。因此，不同晶体类型消耗的电流各异。VDD=3V 时，用 ESR 为 700Ω 的晶体/陶瓷谐振器比外加时钟消耗的电流多 20 μA，VDD=5V 时，多 200 μA；当使用晶体的 ESR=3000Ω 时，VDD=3V 时和 VDD=5V 时所对应的电流增加值分别为 100 μA 和 400 μA。

在振荡电路开始振荡之前，它还需要一个启动过程。VDD=5V 时，晶体振荡器的频率为 4.9512MHz、2.4576MHz 和 1MHz 所对应的启动时间分别是 6ms、16ms 和 20ms。VDD 降为 3V 时，相同频率条件下，启动时间缩短 20%。

电源电压为 3V 时，根据 MCLKIN 引脚处的负载电容，可以在晶体和谐振器两端跨接一个 1MΩ 的电阻，以使启动时间保持在大约 20ms 左右。

MS5213T 的主时钟可从 MCLKOUT 引脚引出，加在此引脚的最大推荐负载为一个 CMOS 负载。当用晶体或陶瓷谐振器产生时钟信号时，可能需要把这个时钟作为系统的时钟源。在这种情况下，建议用 CMOS 缓冲器对 MCLKOUT 信号在加到系统电路之前进行缓冲。

系统同步

设置寄存器中的 FSYNC 位允许用户在不影响 MS5213T 设置状态的情况下，对调制器和数字滤波器进行复位。这就让用户能从一个已知时间点开始收集模拟输入的采样，也就是当 FSYNC 位从 1 变到 0 时。

FSYNC 置 1 时，数字滤波器和模拟调制器处于已知复位状态，此时 MS5213T 不处理任何输入采样。当将 0 写进 FSYNC，调制器和滤波器不再处于复位状态，MS5213T 又开始从下一个时钟沿收集采样。

FSYNC 输入也可以用作允许器件在常规变换模式下工作的软件启动转换命令。在这种模式下，数据写入 FSYNC，转换开始， $\overline{\text{DRDY}}$ 下降沿提示转换完成。这一方案的缺点在于，每一个数据寄存器的数据更新都得考虑滤波器的稳定时间，因此，数据寄存器的更新速率要慢 3 倍。

由于 FSYNC 对数字滤波器进行复位，所以在有新字写入输出寄存器前，整个稳定时间必须结束。如果 FSYNC 为 0 时， $\overline{\text{DRDY}}$ 处于低电平，FSYNC 命令将不对 $\overline{\text{DRDY}}$ 复位，使其变为高电平。这是因为数据寄存器中有一个还未读的字，在数据寄存器进行数据更新前， $\overline{\text{DRDY}}$ 线将保持低电平。 $\overline{\text{DRDY}}$ 线将停留在低电平直到数据寄存器发生更新，在这时它将变高 $500 \times t_{\text{CLKIN}}$ 然后再回到低电平。从数据寄存器读数据将使 $\overline{\text{DRDY}}$ 信号变高，直到滤波器的稳定时间已消逝（从 FSYNC 命令后）并且在数据寄存器中已有一个有效字， $\overline{\text{DRDY}}$ 才回到低。如果当 FSYNC 命令已发出时 $\overline{\text{DRDY}}$ 线为高，则 $\overline{\text{DRDY}}$ 线在滤波器的稳定时间已消逝后才能回到低电平。

RESET 输入

复位输入电路复位所有的逻辑、数字滤波器和模拟调制器，而将所有的片内寄存器设置到其默认状态。当 RESET 输入信号处于低电平时， $\overline{\text{DRDY}}$ 处于高电平，MS5213T 忽略发往寄存器的任何通信数据。当 RESET 返回高电平，器件才开始处理数据。经过 $3 \times 1/\text{输出速率}$ 的时间后， $\overline{\text{DRDY}}$ 返回低电平以指示在数据寄存器中有一个新的有效字。复位后，器件在默认状态下工作，一般，在一次 RESET 命令后需要设置所有的寄存器，并进行一次校准。

即使 RESET 输入处于低电平，片内振荡器电路仍继续工作，MCLK OUT 引脚的主时钟信号继续有效。因此，在由 MS5213T 提供系统时钟的应用中，MS5213T 在复位过程中，产生一个不间断的主时钟信号。

等待模式

在不需要提供转换结果的情况下，通信寄存器中的 STBY 位允许用户将器件设置在掉电模式下工作。在等待模式下，MS5213T 保留所有片内寄存器（包括数据寄存器）中的所有内容。脱离等待模式后，器件开始处理数据，在 STBY 位写入 0 的 $3 \times 1/\text{输出速率}$ 时间后，数据寄存器中可有新的有效数据。

STBY 位不影响数字接口，也不影响 $\overline{\text{DRDY}}$ 位的状态。如果 $\overline{\text{DRDY}}$ 处于高电平，而 STBY 处于低电平，它将保持高电平直到数据寄存器中有新的有效字。如果 $\overline{\text{DRDY}}$ 处于低电平，STBY 也处于低电平，它将保持低电平直到数据寄存器被更新。如果在 $\overline{\text{DRDY}}$ 为低电平时，器件进入等待模式（表明数据寄存器中有未读的有效字），可以在等待模式下读出数据寄存器中的数据。读操作后， $\overline{\text{DRDY}}$ 将回到高电平。

器件在等待模式下工作，减小了总电流，采用外部时钟且外部主时钟停止，VDD=5V 时，电流的典型值为 $9 \mu\text{A}$ ，VDD=3V 时，电流的典型值为 $4 \mu\text{A}$ 。外部时钟持续工作，在这两种电源电压下等待电流分别增加到 $150 \mu\text{A}$ ， $75 \mu\text{A}$ 。若用晶体或陶瓷谐振器作为时钟源，则 5V 和 3.3V 电源电压下的总电流分别是 $400 \mu\text{A}$ 和 $90 \mu\text{A}$ 。这是因为在等待模式下，片内振荡电路继续工作。这在由 MS5213T 提供系统时钟的应用中，是很重要的，这样即使在等待模式下，MS5213T 仍能产生不间断的主时钟信号。

精度

$\Sigma-\Delta$ ADC，像 VFC 和其它积分 ADC 一样，不包含任何非单调源，本身提供无失码性能。由于利用高质量的片内电容器，MS5213T 能获得极好的线性，这种电容器的电容/电压系数很低。通过在输入级应用斩波稳定技术，MS5213T 还具有低输入漂移。为确保在工作温度范围内的良好性能，MS5213T 使用数字校准技术以取得最小的偏移和增益误差。

漂移

MS5213T 使用斩波稳定技术使输入偏移量的漂移达到最小。注入到模拟开关器中的电荷和采样节点的直流漏电流是偏移电压漂移的主要来源。直流输入漏电流本质上与选定的增益无关。变换器的增益漂移主要取决于内部电容器的温度，它不受漏电流的影响。

因偏移的漂移或增益漂移而产生的测量误差可以通过下次校准时消除。使用系统校准还能够使信号调节电路里的偏移和增益误差最小。积分或差分线性误差不受温度变化的影响。

电源

MS5213T 的电源电压范围为 2.7V~5.25V。为避免电流过大，在信号送到 REF IN、AIN 或逻辑输入引脚之前，应先给 MS5213T 供电。如果不可能这样做，则必须要限制流过这些引脚的电流。如果 MS5213T 和系统数字电路使用各自的电源，应先给 MS5213T 供电。如果不能保证这一点，限流电阻应和逻辑输入端串联以限制电流。器件的锁定电流 (Latch-up current) 大于 100mA。

电源电流

MS5213T 的电流消耗随电源电压 (2.7V~5.25V) 而变化。在器件内部有一个电流增高位，它使电流随工作条件而设置。这影响着模拟电路的电流。图 18 给出了 $f_{CLKIN}=1\text{MHz}$ 和 $f_{CLKIN}=2.4576\text{MHz}$ 时 I_{DD} 随 VDD 而变化的典型曲线图 (+25°C)。由图 15 可知， I_{DD} 随 VDD 的减小而减小。通过使用外部主时钟或当使用片内振荡器电路时，通过优化外部元件可以使电源电流减小。图 7、8、9 和 10 显示了 I_{DD} 随增益、VDD 和时钟频率变化的曲线。

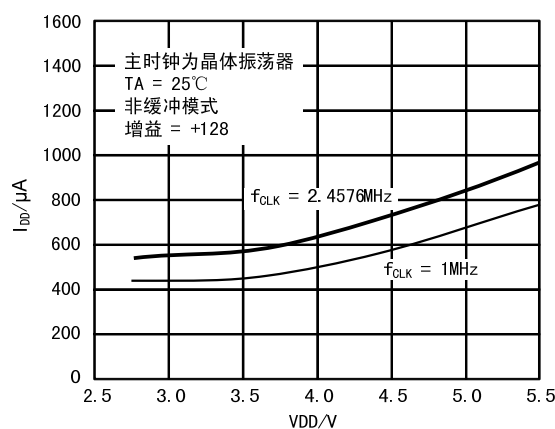


图 18 I_{DD} 与 VDD 的关系

接地及布线

由于模拟输入和基准输入是差分的，模拟调制器的大部分电压都是共模电压。MS5213T 的良好共模抑制性能能消除这些共模输入信号里的共模噪声。数字滤波器能抑制供电电源产生的除了调制器采样频率整数倍的频率以外的宽带噪声。此外，数字滤波器还能消除模拟和基准输入信号里的噪声不使模拟调制器饱和。总之，MS5213T 比传统的高分辨率的转换器更能不受噪声的干扰。但是，由于它的分辨率太高，而要求噪声电平太小，所以必须注意接地和电路布线。

MS5213T 的印制板电路必须按规格设计，以确保模拟区和数字区分开并各自限定在电路板上的一定区域。利用接地平面可以很容易地将它们分开。最好用腐蚀技术做接地平面，因为这样能使屏蔽性能最好。应只在一个地方将模拟和数字接地平面连接在一起，以避免出现接地环路。在

系统中多个器件需要 AGND-DGND 连接的应用中，MS5213T 的模拟和数字接地平面应在尽量靠近 MS5213T 的 GND 的星型接地点连接。

应避免在器件下走数字线，因为这样会造成片内噪声成倍增加。模拟接地平面应布在器件下面。MS5213T 的电源线应该足够粗的以便降低线路阻抗，同时减少电源供电线的尖峰信号的影响。像主时钟类的快速跳变信号应用数字接地屏蔽，以免将噪声辐射到电路的其它部分。时钟信号不能在模拟输入信号附近通过。模拟信号和数字信号之间应避免相互交叉。电路板两面的线路应走成直角，这样可以降低电路板的馈通效应。采用微带线技术是最好的了，不过我们并不总是可以使用双面电路板的。应用这项技术时，电路板上元件的一边放在接地平面上，信号则放在电路板上焊接的一边。

使用高分辨率的 MSC 时，良好的去耦性能很重要。所有的模拟电源都应去耦，方法是：用 $10\mu\text{F}$ 并联一个 $0.1\mu\text{F}$ 的陶瓷电容器接 GND 去耦。为使去耦元件获得最佳效果，应使它们尽量靠近 MSC，在 MSC 的正上方最为理想。所有的逻辑芯片都应用一个连在 DGND 上的 $0.1\mu\text{F}$ 的电容器去耦。

MS5213T 的性能评估

MS5213T 的推荐线路在有关的评估中已列出来了。这些经过评估的电路板组件包括一个完整的装配和评估板、文件、控制 PC 打印端口的软件以及在 PC 上分析它们的性能的软件。

MS5213T 上噪声大小可能会影响器件的性能。软件评估包允许用户评估它的真实性能以及模拟输入信号的独立性。在测试模式下，应用这一方案在 MS5213T 输入端内部提供零差分电压。而在 MS5213T 外部，AIN(-) 输入端应连接一个在共模范围内的电压。

数字接口

如前所述，MS5213T 的编程功能用片内寄存器的设置来控制。对这些寄存器的写/读操作通过器件的串行接口来完成。

MS5213T 的串行接口包括 5 个信号：即 $\overline{\text{CS}}$ 、SCLK、DIN、DOUT 和 $\overline{\text{DRDY}}$ 。DIN 线用来向片内寄存器传输数据，而 DOUT 线用来访问寄存器里的数据。SCLK 是串行时钟输入，所有的数据传输都和 SCLK 信号有关。 $\overline{\text{DRDY}}$ 线作为状态信号，以提示数据什么时候已准备好从寄存器读数据。输出寄存器中有新的数据字时， $\overline{\text{DRDY}}$ 变为低电平。在输出寄存器数据更新前，若 $\overline{\text{DRDY}}$ 变为高电平，则提示这个时候不读数据，以免在寄存器更新的过程中读数据。 $\overline{\text{CS}}$ 用来选择器件，在有許多器件与串行总线相连的应用中，它也用于对系统中的 MS5213T 进行解码。

图 19 和 20 是用 $\overline{\text{CS}}$ 对 MS5213T 进行解码的时序图。图 19 所示是从 MS5213T 的输出移位寄存器读数据的时序图，而图 20 所示是向输入移位寄存器写入数据的时序图。即使是在第一次读操作后 $\overline{\text{DRDY}}$ 线返回高电平，也可能出现两次从输出寄存器读到同样数据的情况。必须注意确保在下次输出更新进行之前，读操作已经完成。

通过向 $\overline{\text{CS}}$ 加低电平，MS5213T 串行接口能在三线模式下工作。SCLK、DIN 和 DOUT 线用来与 MS5213T 进行通信。 $\overline{\text{DRDY}}$ 的状态可以通过访问通信寄存器的 MSB 得到。这种方案适于与微控制器接口。若要求 $\overline{\text{CS}}$ 作为解码信号，它可由微控制器的端口产生。对于与微控制器的接口，建议在两次相邻的数据传输之间，将 SCLK 置为高电平。

MS5213T 也可以在 $\overline{\text{CS}}$ 被用作帧同步信号时工作。这种方案适合于与 DSP 接口，在这种情况下，首位 (MSB) 被 $\overline{\text{CS}}$ 时序有效输出，因为 $\overline{\text{CS}}$ 通常是在 DSP 上的 SCLK 处于下降沿时产生的。假如时序不变更，SCLK 也可在两次相邻的数据传输间继续运行。通过加在 MS5213T 的 RESE T 脚上的复位信号，能够复位串行接口。还能够通过向 DIN 输入端写入一系列的“1”以复位串行接

口，如果在至少 32 个串行时钟周期内向 MS5213T 的 DIN 线写入逻辑“1”，串行接口就被复位。这保证了在三线系统中，如果由于软件错误或系统中的闪烁信号造成接口迷失，系统接口可经复位回到一个已知状态。这就是使接口回到 MS5213T 等待对其通信寄存器进行一次写操作的状态。这一写操作本身并不复位任何寄存器的内容，但因为接口已经迷失，写入任何寄存器的信息都是未知的，所以建议将所有的寄存器重新设置一次。

有一些微处理器或微控制器的串行接口只有一根单独的串行数据线。在这种情况下，可以把 MS5213T 的 DATA OUT 和 DATA IN 线连接在一起并把它们与处理器的单根数据线相连。在这根单一的数据线上必须使用一个 10kΩ 的上拉电阻。这种情况下，如果接口迷失，因为读、写操作共享同一根线，复位并使接口还原到已知状态的过程与以前叙述的有所不同。这一过程要求 24 个连续时钟的读操作和至少 32 个连续时钟周期的逻辑“1”的写操作，以保证串行接口回到已知状态。

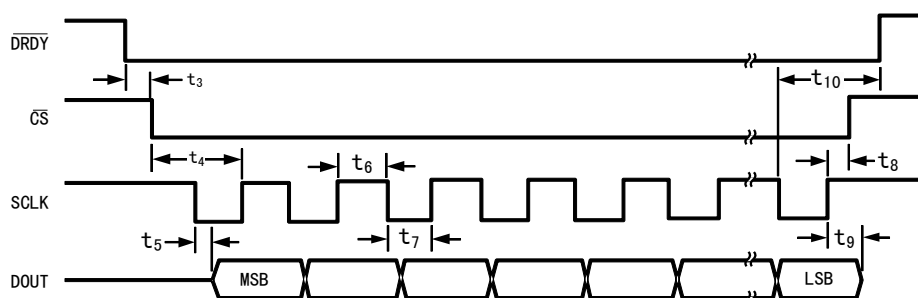


图 19 读周期时序图

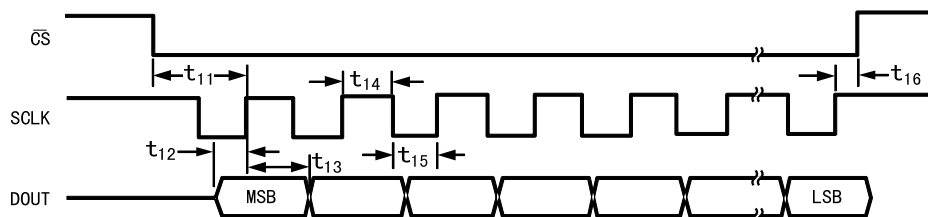


图 20 写周期时序图

MS5213T 的配置

MS5213T 用户可通过串行接口访问的片内寄存器。与任何寄存器通信都要首先向通信寄存器写入。图 21 画出了对 MS5213T 上电或复位之后，配置所有寄存器过程的流程图。流程图也显示了两种不同的读选项，第一个是查询 DRDY 引脚以确定数据寄存器更新是何时进行的，第二个是查询通信寄存器中的 $\overline{\text{DRDY}}$ 位以确认数据寄存器是否进行过更新。流程图中还包括设置不同的工作条件所必须写进寄存器的一系列字。这些工作条件是指增益为 1，没有滤波同步、双极性模式、无缓冲、4.9512MHz 的时钟和 50Hz 的输出速率。

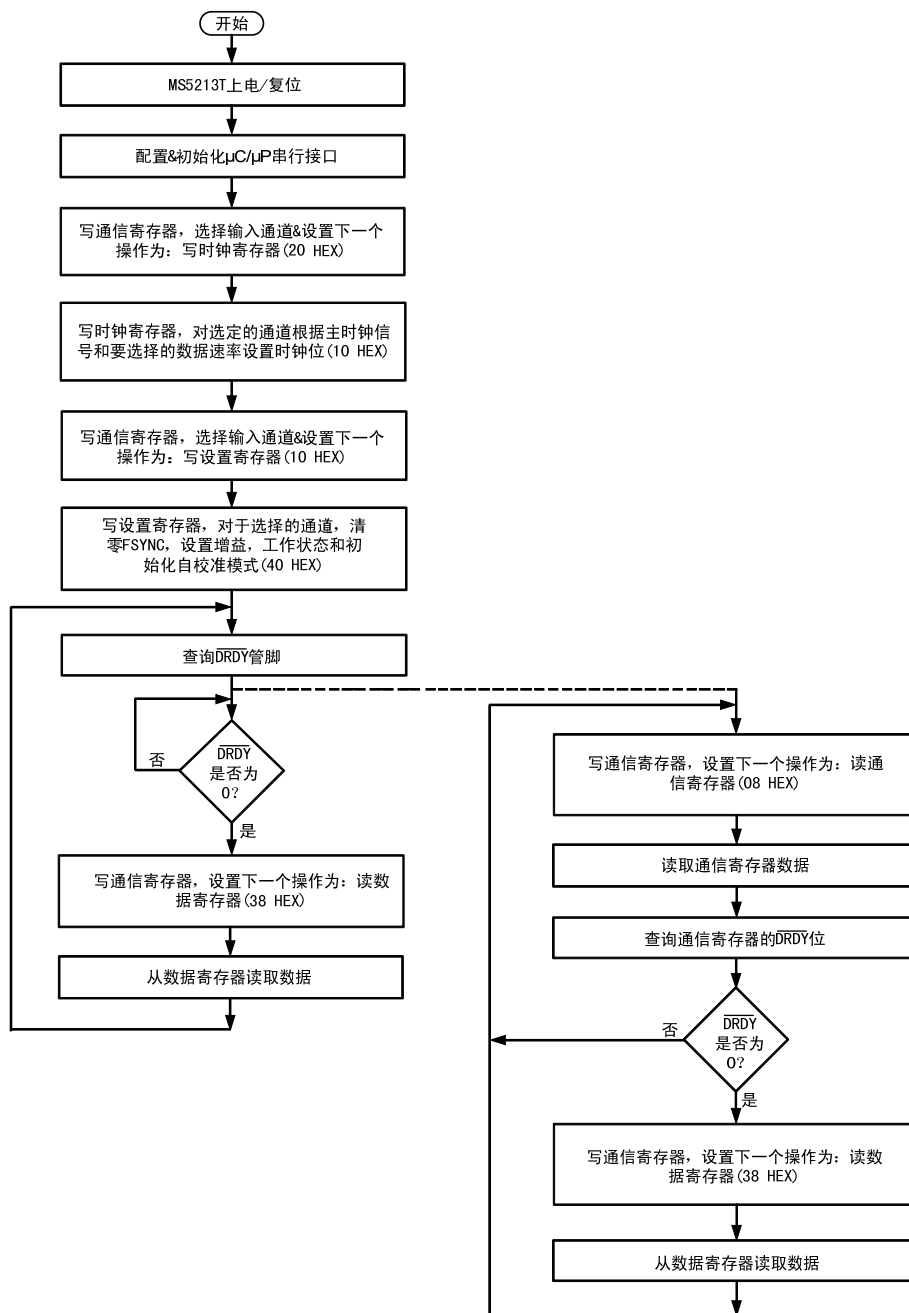


图 21 MS5213T 的寄存器设置和数据读取流程图

微计算机/微处理器接口

MS5213T 灵活的串行接口使得其能与大多数微计算机和微处理器很容易地进行接口。图 21 列出了 MS5213T 与微控制器或微处理器接口时所必须遵循的流程。图 22、23 所示的是一些典型的接口电路。

MS5213T 的串行接口能够在仅有三线的情况下工作并且与 SPI 接口标准兼容。MS5213T 的三线工作方式使其在以下这些地方应用十分理想：接口线要求最少的隔离系统，使系统要求光电隔离器的数目最少。串行时钟输入信号是一种施密特 (Schmitt) 触发信号，它能够适应光耦合器的慢速边沿。其它数字输入信号的上升和下降时间不应超过 1s。

MS5213T 中的大多数寄存器都是 8 位寄存器，这使得与带有 8 位串行接口的微控制器接口非常容易。MS5213T 上的数字寄存器是 16 位的。偏移和增益寄存器是 24 位的，向这些寄存器和微控制器端口的数字传输于包含多个 8 位字节。DSP 处理器和微处理器通常在串行数据操作中传输 16 位数据。有些处理器如 ADSP-2105，在一次串行数据传输中，可编制周期数。这就允许用户在任何传输中可增减寄存器的位数，使之与要求相匹配。

尽管 MS5213T 中有些寄存器只有 8 位，但可以将两个这样的寄存器成功地连起来，写操作就可以作为一个 16 位数据传输处理。例如，如果设置寄存器要被更新，处理器必须首先对通信寄存器进行写操作，然后写一个 8 位数据到设置寄存器。如果需要，这些可以由单次的 16 位数据传输来完成，因为写到通信寄存器中的 8 位串行数据一旦完成，器件立即将自己设置成对设置寄存器进行一次写操作状态。

MS5213T 与 68HC11 接口

图 22 所示为 MS5213T 与 68HC11 微控制器接口的连接图。这种方案采用三线接口，而将 MS5213T 的 CS 线连接到低电平。在这个方案中， $\overline{\text{DRDY}}$ 位被监控以决定数据寄存器何时被更新。另一种可供选择的方案就是监控 MS5213T 的 $\overline{\text{DRDY}}$ 输出，这要将接口线增加到四条。 $\overline{\text{DRDY}}$ 线监控可以通过 2 种方法，第一种就是将 $\overline{\text{DRDY}}$ 与 68HC11 的其中一个输入端口位相连（例如 PC0），此端口位查询并决定 $\overline{\text{DRDY}}$ 线的状态。另一种方法应用一个中断驱动系统，在这种情况下， $\overline{\text{DRDY}}$ 与 68HC11 的 IRQ 输入线相连。对于要求控制 CS 输入线的接口，可将 68HC11 的其中一个端口（例如 PC1）配置成输出口，用来驱动 CS 输入。

68HC11 配置成主机模式且 CPOL 位置逻辑 1，CPHA 位置逻辑 1。这样配置，则 SCLK 线在两次数据传输之间为高电平。MS5213T 不能全双工工作。如果 MS5213T 被配置成写操作时，即使 SCLK 输入有效，DATA OUT 线上不出现数据。同理，若器件被配置成读操作时，即使 SCLK 输入有效，出现在 DATA IN 线上的数据将被忽略。

在此例中， $\overline{\text{DRDY}}$ 输出线与 68HC11 的 PC0 端口相连，进行查询以决定它的状态。

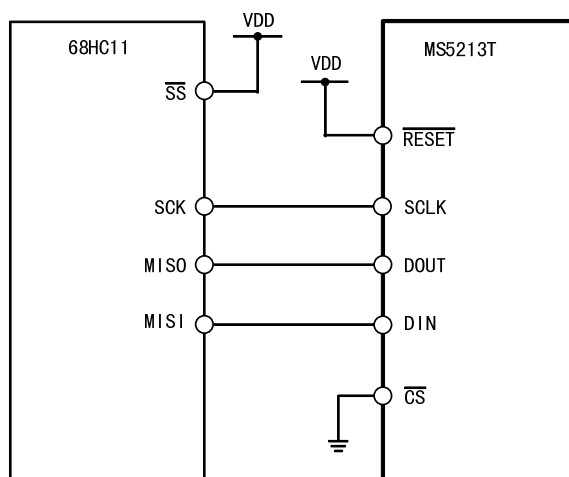


图 22 MS5213T 与 68HC11 接口

MS5213T 与 89C51 接口

MS5213T 与 89C51 微控制器接口电路如图 23 所示。图中在将 CS 接低电平的情况下采用 2 线连接。 $\overline{\text{DRDY}}$ 位被监控以决定何时数据寄存器被更新。另一种方案是监控 $\overline{\text{DRDY}}$ 输出线，这要将接口线增加到 3 线。对 $\overline{\text{DRDY}}$ 线的监控方法有 2 种：即查询方法和中断方法，类似与 68HC11 的接口

方法。89C51 配置为串行接口方式 0 模式，这种串行接口包括单一的一根数据线。其结果是，MS5213T 的 DATA OUT 和 DATA IN 引脚必须连接在一起，还必须连接一个 10kΩ 的上拉电阻。

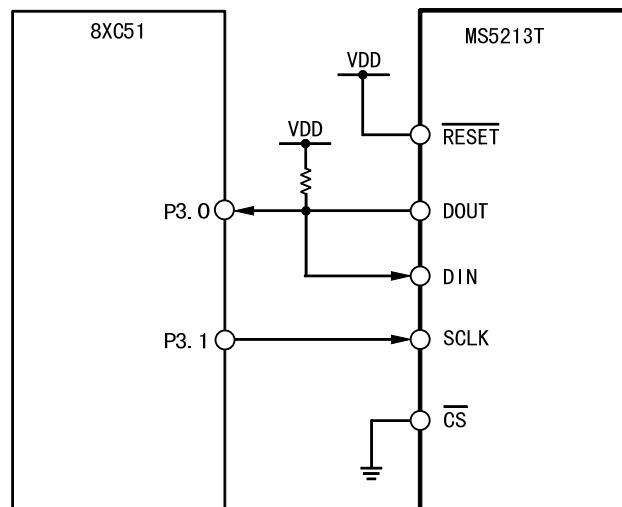


图 23 MS5213T 与 8xC51 接口

设置 MS5213T 的程序代码

下面给出了 MS5213T 和微控制器接口的用 C 代码写成的一组读、写程序。

此程序的几个步骤是：

1. 向通信寄存器写数据，选择通道 1 作为有效通道，将下一个操作设为对时钟寄存器进行写操作。
2. 对时钟寄存器写操作，设置 CLKDIV 位，将外部时钟除二，假定外部时钟频率为 4.9512MHz，更新率选为 50Hz。
3. 向通信寄存器写数据。选择通道 1 作为有效通道。将下一个操作设为对设置寄存器的写操作。
4. 向设置寄存器写数据，将增益设为 1，设置为双极性、非缓冲模式，清除滤波器同步，开始自校准。
5. 查询 $\overline{\text{DRDY}}$ 输出。
6. 从数据寄存器上读数据。
7. 跳回第 5、第 6 步，直到从选定的通道中取出指定数量的采样。

/* This program has read and write routines for the 68HC11 to interface to the MS5213T and the sample program sets the various registers and then reads 1000 samples from one channel.*/

```
#include<math.h>
```

```
#include<io6811.h>
```

```
#define NUM_SAMPLES 1000 /*Change the number of data samples*/
```

```
#define MAX_REG_LENGTH 2 /*This says that the maxlength of a register is 2 bytes*/
```

```
Writetoreg(int);
```

```
Read(int, char);
```

```
char*datapointer = store;
```

```
char store[NUM_SAMPLES*MAX_REG_LENGTH+30];
```

```
void main()
{
/*the only pin that is programmed here from the 68HC11 is the /CS and this is why the PC2 bit of
PORTC is made as an output*/
char a;
DDRC = 0x04;      /*PC2 is an output the rest of the port bits are inputs*/
PORTC |= 0x04;    /* make the /CS line high*/
Writetoreg(0x20); /*Active Channel is Ain1(+)/Ain1(-), next operation as write to the clock
                register*/
Writetoreg(0x0C); /*master clock enabled, 4.9512MHz Clock, set output rate to 50Hz*/
Writetoreg(0x10); /*Active Channel is Ain1(+)/Ain1(-), next operation as write to the setup
                register*/
Writetoreg(0x40); /*Gain=1, bipolar mode, buffer off, clear FSYNC and perform a Self Calibration*/
while(PORTC&0x10); /*wait for/DRDY to go low*/
for(a = 0; a<NUM_SAMPLES; a++)
{
    Writetoreg(0x38); /*set the next operation for 16bit read from the data
                    register*/
    Read(NUM_SAMPLES, 2);
}
}
Writetoreg(int byteword);
{
    int q;
    SPCR = 0x3f;
    SPCR = 0x7f; /*this sets the WiredOR mode(DWOM=1), Master mode(MSTR=1), SCK idles
high(CPOL=1), /SS can be low always(CPHA=1), lowest clock speed(slowest speed which is master
clock/32*/
    DDRD = 0x18; /* SCK, MOSI outputs*/
    q = SPSR;
    q = SPDR; /*the read of the status register and of the data register is needed to
clear the interrupt
                which tells the user that the data transfer is complete*/
    PORTC &= 0xfb; /*/CS is low*/
    SPDR = byteword; /* put the byte into data register*/
    while(!(SPSR&0x80)); /*wait for/DRDY to go low*/
    PORTC |= 0x4; /*/CS is high*/
}
Read(int amount, int reglength)
{
    int q;
    SPCR=0x3f;
```

```

SPCR=0x7f; /*clear the interupt*/
DDRD =0x10; /*MOSI output, MISO input, SCK output*/
while(PORTC&0x10); /*wait for/DRDY to go low*/
PORTC&0xfb; /*/CS is low*/
for(b=0;b<reglength;b++)
{
    SPDR=0;
    while(!(SPSR&0x80)); /*wait until port ready before reading*/
    *data pointer += SPDR; /*read SPDR into store array via data pointer*/
}
PORTC|=4; /*/CS is high*/
}

```

应用实例

MS5213T 提供双通道，低成本，高分辨力模数转换功能。由于采用 $\Sigma-\Delta$ 结构实现模数转换，使得该器件在噪音环境下能免受干扰，因此它很适合工业和工艺控制用。同时它还提供了可编程的增益放大器，数字滤波器和校准选项。因此，它提供比普通的积分 MSC 更多的系统级功能，而且没有必须要有高质量的积分电容器的缺点。将 MS5213T 应用于系统中，可使系统设计者获得很高的分辨率，因为 MS5213T 的噪声性能比积分 MSC 的要好。

片上 PGA 允许 MS5213T 处理低至 10mV（满标度）的模拟输入电压（ $V_{REF}=+1.25V$ ）。器件在非缓冲模式下工作时，差分输入使模拟输入范围的绝对值处于 GND 和 VDD 之间的任一值。由此允许用户将传感器直接与 MS5213T 的输入端相连。MS5213T 的可编程增益前端允许处理 0~+20mV 到 0~+2.5V 之间的单极性模拟输入信号和 $\pm 20mV$ 到 $\pm 2.5V$ 的双极性信号。因为器件以单电源工作，双极性输入范围与向上偏置的差分输入有关。

压力测量

MS5213T 的一个典型应用就是压力测量。图 24 所示是 MS5213T 与一个压力传感器一起使用的情况。压力传感器被安装在一个桥式电路中，在它的 OUT(+) 和 OUT(-) 端输出差分输出电压。当在传感器上加上满标度压力（300mmHg）时，差分输出电压（即 IN(+) 和 IN(-) 两端之间的电压）是输入电压的 3mV/V。假定激励电压是 5V，则传感器的满标度输出电压是 15mV。桥式电路的激励电压还用来为 MS5213T 产生基准电压。因此，激励电压的变化不会造成系统内的误差。图 24 中，当两个电阻值分别为 24k Ω 和 15k Ω 时，激励电压为 5V 时，MS5213T 产生的基准电压为 1.92V。器件具有 128 的可编程增益时，MS5213T 的满标度输入幅度应是 15mV。此值与传感器的输出范围有关。MS5213T 的第二个通道可作为一个辅助通道以测量另一个变化，如温度，如图 24 所示。这个次级通道可以用来调整初次通道的输出信号，以便消除温度对系统的影响。

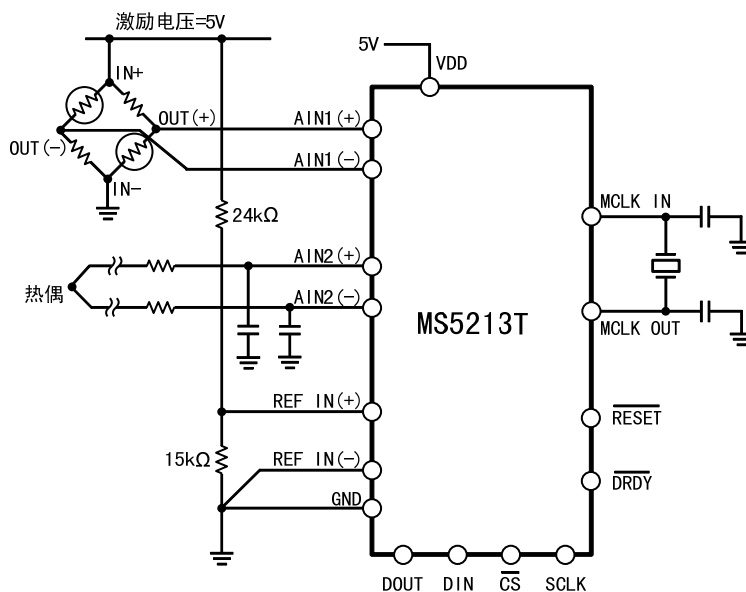


图 24 用 MS5213T 作压力测量

温度测量

MS5213T 的另外一个应用领域是温度测量。图 25 是一个热偶与 MS5213T 的连接图。在这一应用中，MS5213T 在缓冲模式下工作，以便允许前端的大去耦电容器消除可能在热偶引脚上的任何噪声检拾。当 MS5213T 在缓冲模式下工作时，其共模输入范围缩小。为了将来自热偶的差分电压置于一个合适的共模电压上，MS5213T 的 AIN1(-) 输入端要向上偏置达到基准电压 (+2.5V)。

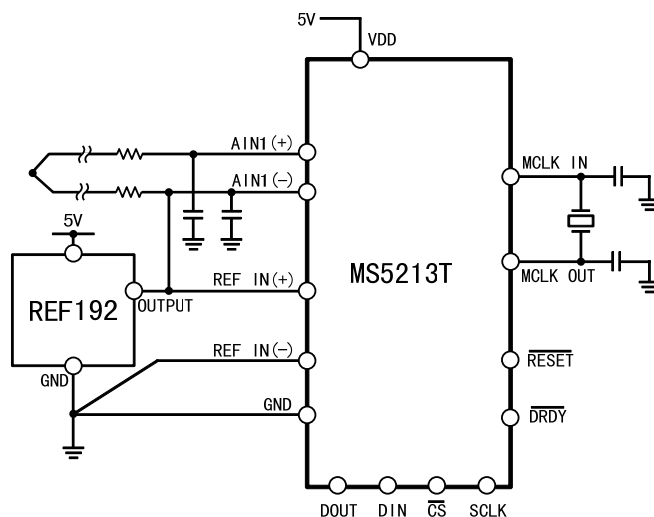


图 25 用 MS5213T 作温度测量

图 26 所示是 MS5213T 的另一个温度测量应用。在这一应用中，传感器是一个 RTD（热敏电阻），PT100。它是一个四引脚的 RTD。在引线电阻 RL1 和 RL4 上有电压降，但这只使共模电压发生了偏移。当 MS5213T 的输入电流很低时，引线电阻 RL2 和 RL3 上无电压降。引线电阻呈现了一个小的源阻抗，所以一般不必将 MS5213T 中的缓冲器打开。如果要求使用缓冲器，必须通过在

RTD的底端和MS5213T的GND之间插入一个小电阻来设置相应的共模电压。在此应用中，外部400μA电流源为PT100提供激励电源，同时通过6.25kΩ的电阻器。为MS5213T产生基准电压。激励电流的变化不影响电路工作，这是因为输入电压和基准电压都随激励电流变化。然而，6.25kΩ的电阻器必须有很小的温度系数以避免温度范围内基准电压的误差。

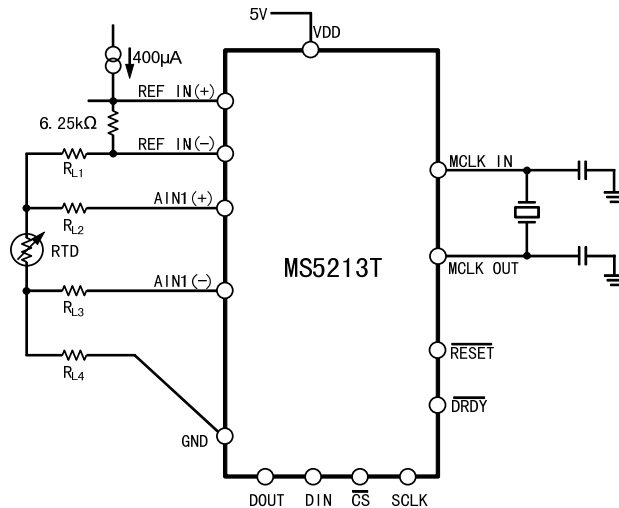


图 26 用 MS5213T 作 RTD 测量

智能发射器

另一个应用领域是在低功率、单电源、三线接口的智能发射器中。这里，整个智能发射器必须在4~20mA的环路中进行工作。环路容许向发射器供电的总电流低到3.5mA。其中MS5213T仅消耗320μA的电流，留下至少3mA的电流给发射器的其它部分。图27所示是包含MS5213T的一个智能发射器的方框图。带有双输入通道的MS5213T对于需要辅助通道以测定变量用来修正主通道的系统特别适合。

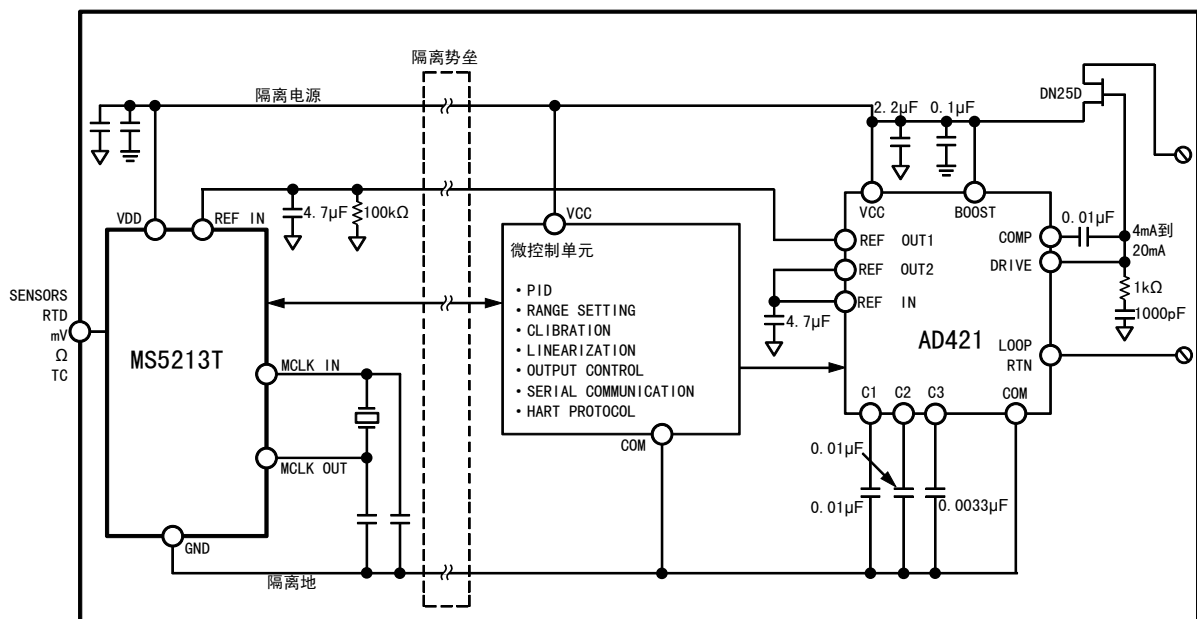


图 27 使用 MS5213T 的智能发射器

电池监控

另一个要求应用低功率，单电源工作的领域就是在便携式装置中的电池监控。图 28 是一个电池监控器的方框图，包括 MS5213T 和用来差分测量每一节电池的两端电压的外部多路器 (Multiplexer)。MS5213T 的第二个通道用来监控电池的漏电流。带有双输入通道的 MS5213T 很适合用于需要两个输入通道的测量系统，就象在本例中，用来监控电压和电流。因 MS5213T 能够适应很弱的输入信号，所以 RSENSE 能用很小的阻值，这样就能够降低不必要的电源损耗。这个系统工作在增益为 128 的情况下，满标度为 $\pm 9.57\text{mV}$ 的信号能以 $2\mu\text{V}$ 的分辨率进行测量，并给出 13.5 位的稳定性能。为了在非缓冲模式下获得额定的特性，假定模拟输入电压的绝对值在 $\text{GND}-30\text{mV}$ 和 $\text{VDD}+30\text{mV}$ 之间，输入共模范围为 GND 到 VDD 。25°C 时，在性能不降低的情况下，MS5213T 能够承受 $\text{GND}-200\text{mV}$ 的绝对电压，但漏电流在温度升高时将增大很多。

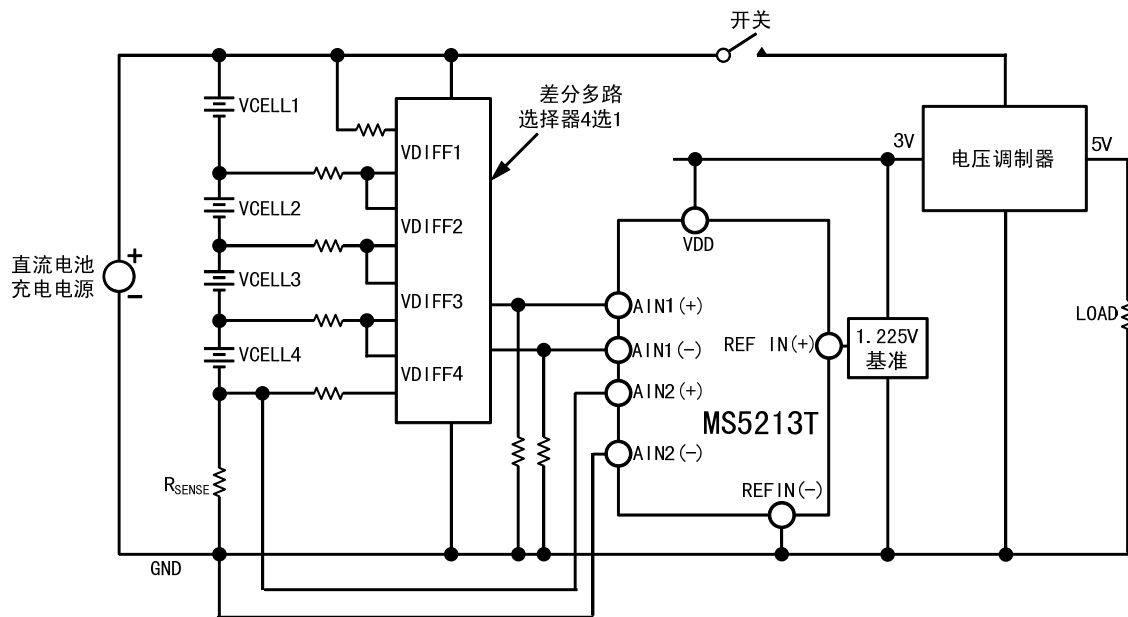
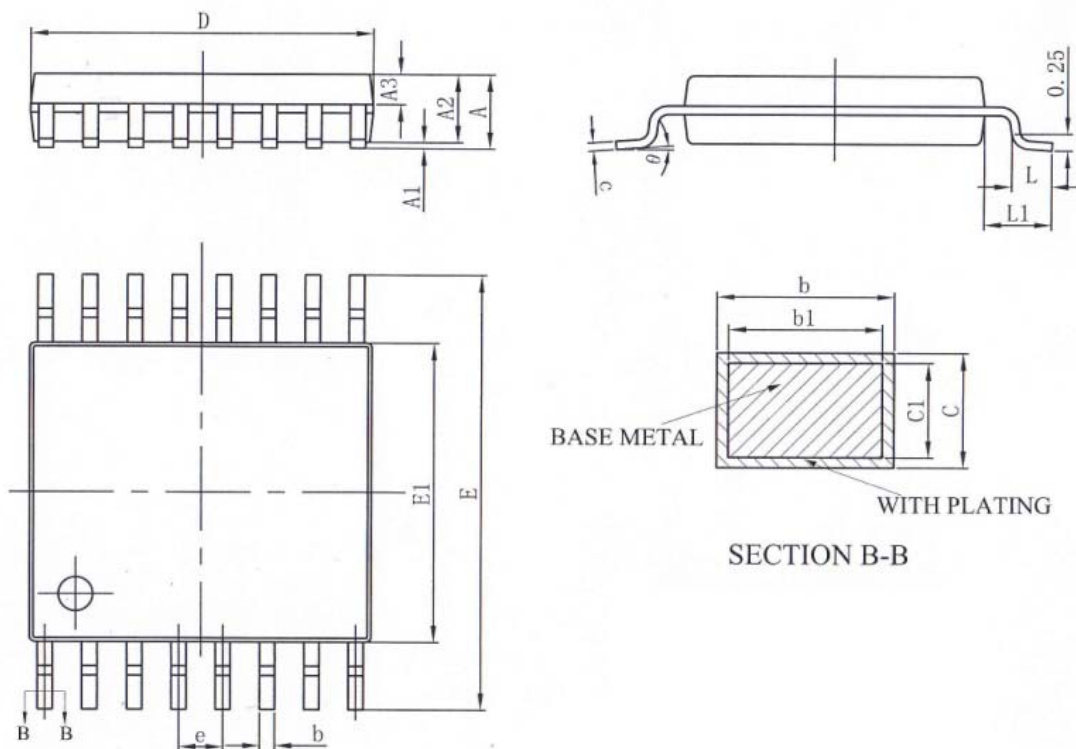


图 28 MS5213T 用作电源监测

封装外形图

TSSOP16



符号	尺寸 (毫米)		
	最小	典型值	最大
A	--	--	1.20
A1	0.05	--	0.15
A2	0.90	1.00	1.05
A3	0.39	0.44	0.49
b	0.20	--	0.28
b1	0.19	0.22	0.25
c	0.13	--	0.17
c1	0.12	0.13	0.14
D	4.90	5.00	5.10
E	6.20	6.40	6.60
E1	4.30	4.40	4.50
e	0.65BSC		
L	0.45	0.60	0.75
L1	1.00BSC		
θ	0	--	8°



MOS电路操作注意事项:

静电在很多地方都会产生，采取下面的预防措施，可以有效防止MOS电路由于受静电放电影响而引起的损坏：

- . 操作人员要通过防静电腕带接地。
- . 设备外壳必须接地。
- . 装配过程中使用的工具必须接地。
- . 必须采用导体包装或抗静电材料包装或运输。

印章规范和包装说明

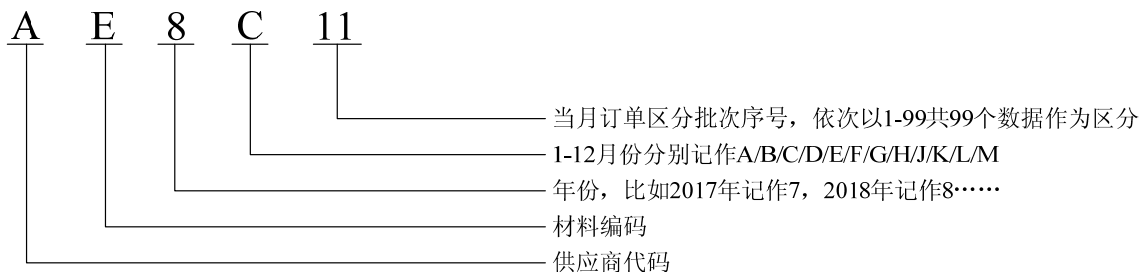


1. 印章内容介绍

MS5213T: 产品型号

生产批号:

范例: AE8C11



2. 印章规范要求

采用激光打印，整体居中且采用 Arial 字体。

3. 包装说明

型号	只/盘	盘/盒	盒/箱	只/箱
MS5213T	3000	1	8	24000