

低功耗，低噪声 CMOS 轨到轨输入输出运算放大器

产品简述

MS6001/2/4 运算放大器具有极低功耗，轨到轨输入输出，低的输入电压和低的电流噪声。具体表现在可工作在幅度为 1.8V 到 5V 的单电源或者双电源条件，低功耗和低噪声使得 MS6001/2/4 能够用在可移动设备上，输入输出的轨到轨摆幅的特性能够被设计者用于 CMOS、ADCs、DACs、ASICs 的缓冲或其他对低功耗宽输出摆幅的系统。

主要特点

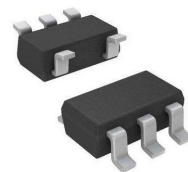
- 低失调电压：3mV 最大
- 低的输入偏置电流：1pA 最大
- 单电源：1.8V 到 5V
- 低噪：24nV/√Hz
- 微功耗（1.8V）：45uA（单个放大器）
- 无相位翻转
- 单位增益稳定

应用

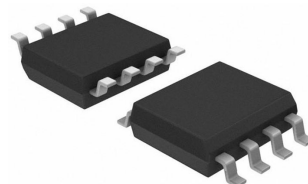
- 电池供电仪表
- 多极滤波器
- ADC 前置驱动
- DAC 驱动/电平位移
- 低功耗 ASIC 输入输出放大器

产品规格分类

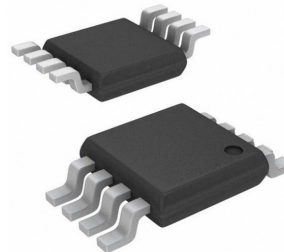
产品	封装形式	丝印名称
MS6001	SOT23-5	6001S
MS6002	SOP8	MS6002
MS6002M	MSOP8	MS6002M
MS6004	TSSOP14	MS6004
MS6004S	SOP14	MS6004S



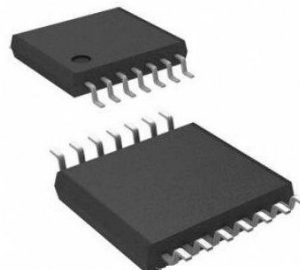
SOT23-5



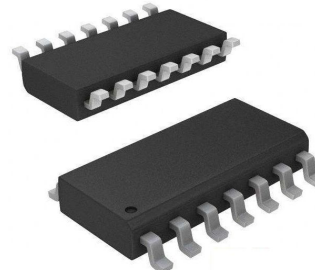
SOP8



MSOP8

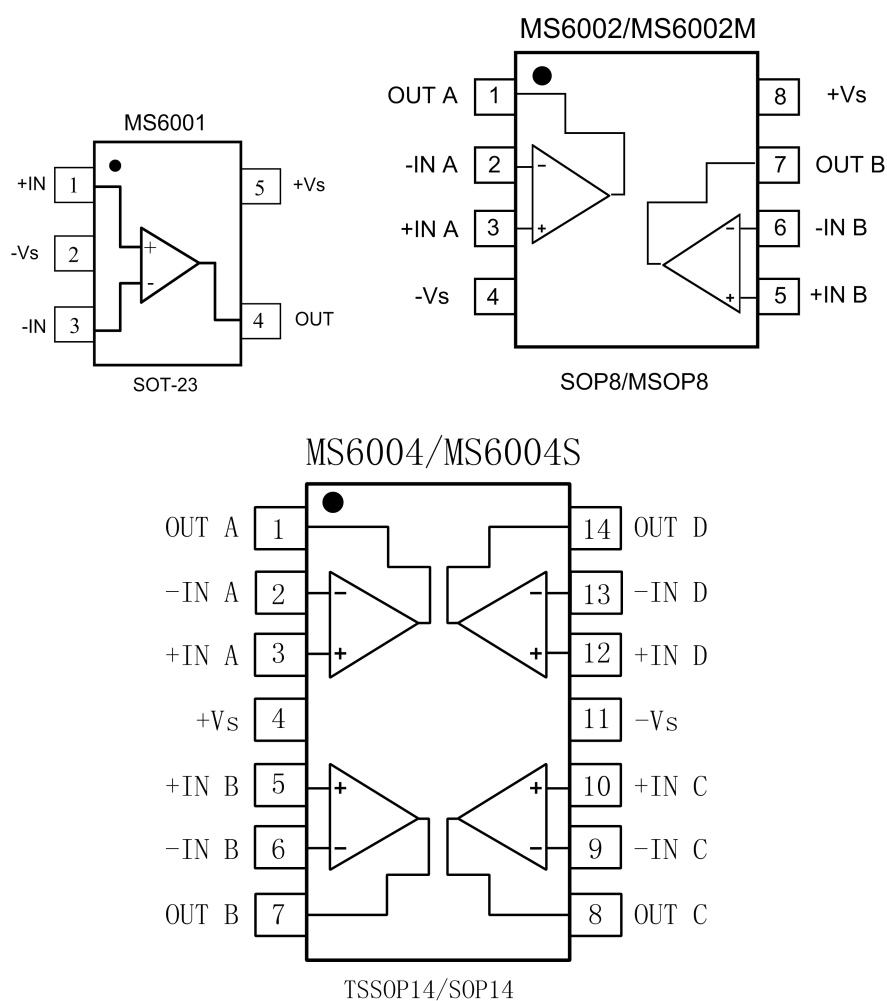


TSSOP14



SOP14

管脚排列图



管脚描述

管脚编号	管脚名称	管脚属性	管脚描述
SOT23-5			
1	+IN	I	通道同向端输入
2	-Vs	POWER	负电源
3	-IN	I	通道反向端输入
4	OUT	O	通道输出
5	+Vs	POWER	正电源
SOP8/MSOP8			
1	OUTA	O	A 通道输出
2	-INA	I	A 通道反向端输入
3	+INA	I	A 通道同向端输入
4	-Vs	POWER	负电源
5	+INB	I	B 通道同向端输入
6	-INB	I	B 通道反向端输入
7	OUTB	O	B 通道输出
8	+Vs	POWER	正电源
TSSOP14/SOP14			
1	OUTA	O	A 通道输出
2	-INA	I	A 通道反向端输入
3	+INA	I	A 通道同向端输入
4	+Vs	POWER	正电源
5	+INB	I	B 通道同向端输入
6	-INB	I	B 通道反向端输入
7	OUTB	O	B 通道输出
8	OUTC	O	C 通道输出
9	-INC	I	C 通道反向端输入
10	+INC	I	C 通道同向端输入
11	-Vs	POWER	负电源
12	+IND	I	D 通道同向端输入
13	-IND	I	D 通道反向端输入
14	OUTD	O	D 通道输出

极限参数

绝对最大额定值

参 数	符 号	额 定 值	单 位
电源电压	V _s	6	V
输入管脚电压		-V _s -0.3 到 +V _s +0.3	V
差分输入电压		±6	V
结温范围		-65~150	°C
工作温度	T _A	-40~120	°C
存储温度	T _{stg}	-60~150	°C
引脚温度范围（焊接，10 秒）		260	°C

电气参数 (5V)

(若无特别说明, +Vs=5V, Vcm=2.5V, TA=25°C。)

参数	符号	测试条件	最小值	典型值	最大值	单位
输入特性						
输入失调电压	V_{OS}	$-0.3V < V_{CM} < +5.3V$		1	3	mV
		$-40^{\circ}C \leq T_A \leq 120^{\circ}C$			3	
输入偏置电流	I_B			2	10	pA
		$-40^{\circ}C \leq T_A \leq 85^{\circ}C$			110	pA
		$-40^{\circ}C \leq T_A \leq 120^{\circ}C$			780	pA
输入失调电流	I_{OS}			0.1	0.5	pA
		$-40^{\circ}C \leq T_A \leq 85^{\circ}C$			50	pA
		$-40^{\circ}C \leq T_A \leq 120^{\circ}C$			250	pA
共模抑制比	$CMRR$	$0V < V_{CM} < 5V$		75		dB
		$-40^{\circ}C \leq T_A \leq 120^{\circ}C$	68			
大信号增益	A_{VO}	$R_L = 10k\Omega, V_0 = 0.5V \sim 4.5V$	85	90		dB
输入失调电压漂移	$\Delta V_{OS} / \Delta T$	$-40^{\circ}C \leq T_A \leq 120^{\circ}C$		5	10	$\mu V / ^{\circ}C$
输入电容	C_{DIFF}			1.9		pF
	C_{CM}			2.5		pF
输出特性						
输出高电平	V_{OH}	$I_L = 1mA$	4.95	4.98		V
		$-40^{\circ}C \leq T_A \leq 120^{\circ}C$	4.9			
		$I_L = 10mA$		4.7		V
		$-40^{\circ}C \leq T_A \leq 120^{\circ}C$	4.50			
输出低电平	V_{OL}	$I_L = 1mA$		20	30	mV
		$-40^{\circ}C \leq T_A \leq 120^{\circ}C$			50	
		$I_L = 10mA$		190	275	mV
		$-40^{\circ}C \leq T_A \leq 120^{\circ}C$			335	
短路电流	I_{SC}			± 70		mA
闭环输出阻抗	Z_{OUT}	$f = 10kHz, A_v = 1$		15		Ω

电源						
电源抑制比	$PSRR$	$2.2V < V_{CM} < 5V$	67	80		dB
		$-40^{\circ}C \leq T_A \leq 120^{\circ}C$	64			dB
静态电流	I_{SY}	$V_0 = V_{CC} / 2$		110		μA
		$-40^{\circ}C \leq T_A \leq 120^{\circ}C$			120	
动态性能						
增益带宽积	GBP	$R_L = 100k\Omega$		1.2		MHz
		$R_L = 10k\Omega$		1		MHz
压摆率	SR	$R_L = 10k\Omega$		0.4		V/ μs
建立时间 0.1%	t_s	$G = \pm 1, 2Vstep$ $C_L = 20pF, R_L = 1k\Omega$		23		μs
相位裕度	Φ_O	$R_L = 100k\Omega, R_L = 10k\Omega,$ $C_L = 20pF$		65		Deg
噪声特性						
峰峰值噪声				2.3	3.5	μV
电压噪声密度	e_n	$f = 1kHz$		35		nV/\sqrt{Hz}
		$f = 10kHz$		31		nV/\sqrt{Hz}
电流噪声密度	i_n	$f = 1kHz$		0.05		pA/\sqrt{Hz}

电气参数 (1.8)

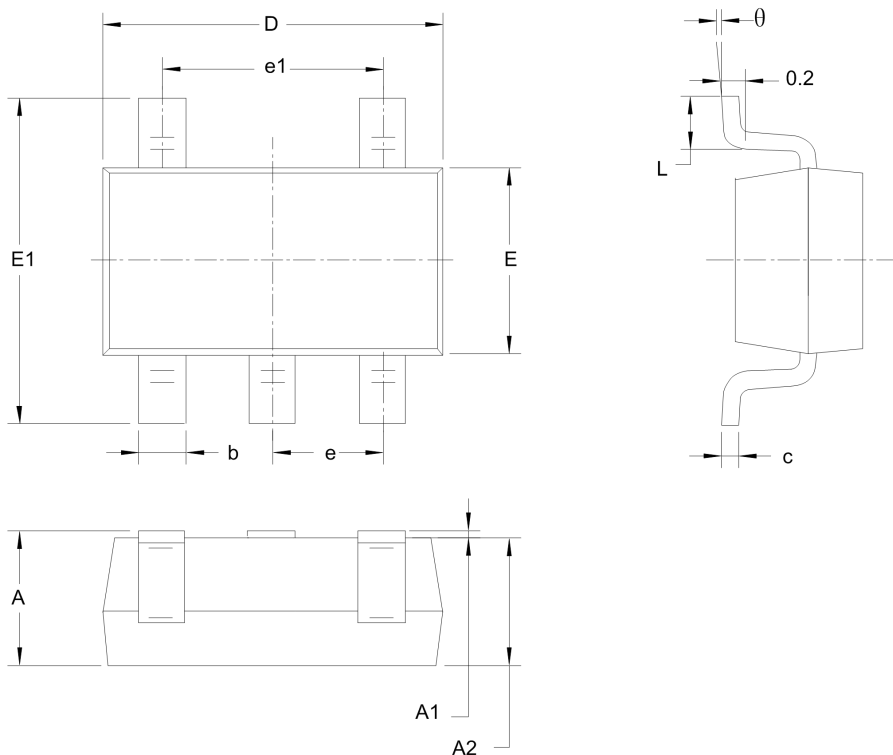
(若无特别说明, +VS=1.8V, Vcm=0.9V, TA=25°C。)

参 数	符 号	测 试 条 件	最小值	典型值	最大值	单 位
输入特性						
输入失调电压	V_{OS}	$-0.3V < V_{CM} < +1.9V$		1	3	mV
		$-40^{\circ}C \leq T_A \leq 120^{\circ}C$			3	
输入偏置电流	I_B			2	10	pA
		$-40^{\circ}C \leq T_A \leq 85^{\circ}C$			110	pA
		$-40^{\circ}C \leq T_A \leq 120^{\circ}C$			780	pA
输入失调电流	I_{OS}			1	5	pA
		$-40^{\circ}C \leq T_A \leq 85^{\circ}C$			50	pA
		$-40^{\circ}C \leq T_A \leq 120^{\circ}C$			250	pA
共模抑制比	$CMRR$	$0V < V_{CM} < 2.2V$	58	75		dB
		$-40^{\circ}C \leq T_A \leq 120^{\circ}C$	55			
大信号增益	A_{VO}	$R_L = 10k\Omega, V_0 = 0.5V \sim 1.3V$	85	90		dB
输入失调电压漂移	$\Delta V_{OS} / \Delta T$	$-40^{\circ}C \leq T_A \leq 120^{\circ}C$		5	10	$\mu V / ^{\circ}C$
输入电容	C_{DIFF}			2.1		pF
	C_{CM}			3.8		pF
输出特性						
输出高电平	V_{OH}	$I_L = 1mA$	1.65	1.73		V
		$-40^{\circ}C \leq T_A \leq 120^{\circ}C$	1.6			
输出低电平	V_{OL}	$I_L = 1mA$		44	60	mV
		$-40^{\circ}C \leq T_A \leq 120^{\circ}C$			80	
短路电流	I_{SC}			± 70		mA
闭环输出阻抗	Z_{OUT}	$f = 10kHz, A_v = 1$		15		Ω

电源						
电源抑制比	$PSRR$	$1.8V < V_{CM} < 5V$	67	80		dB
		$-40^{\circ}C \leq T_A \leq 120^{\circ}C$	64			dB
静态电流	I_{SY}	$V_0 = V_{CC} / 2$		40		μA
		$-40^{\circ}C \leq T_A \leq 120^{\circ}C$			50	
动态性能						
增益带宽积	GBP	$R_L = 100k\Omega$		0.4		MHz
		$R_L = 10k\Omega$		0.4		MHz
压摆率	SR	$R_L = 10k\Omega$		0.35		V/ μs
建立时间 0.1%	t_s	$G = \pm 1, 2V/step$ $C_L = 20pF, R_L = 1k\Omega$		6.5		us
相位裕度	Φ_O	$R_L = 100k\Omega, R_L = 10k\Omega,$ $C_L = 20pF$		65		Deg
噪声特性						
峰峰值噪声				2.3	3.5	μV
电压噪声密度	e_n	$f = 1kHz$		35		nV/\sqrt{Hz}
		$f = 10kHz$		31		nV/\sqrt{Hz}
电流噪声密度	i_n	$f = 1kHz$		0.05		pA/\sqrt{Hz}

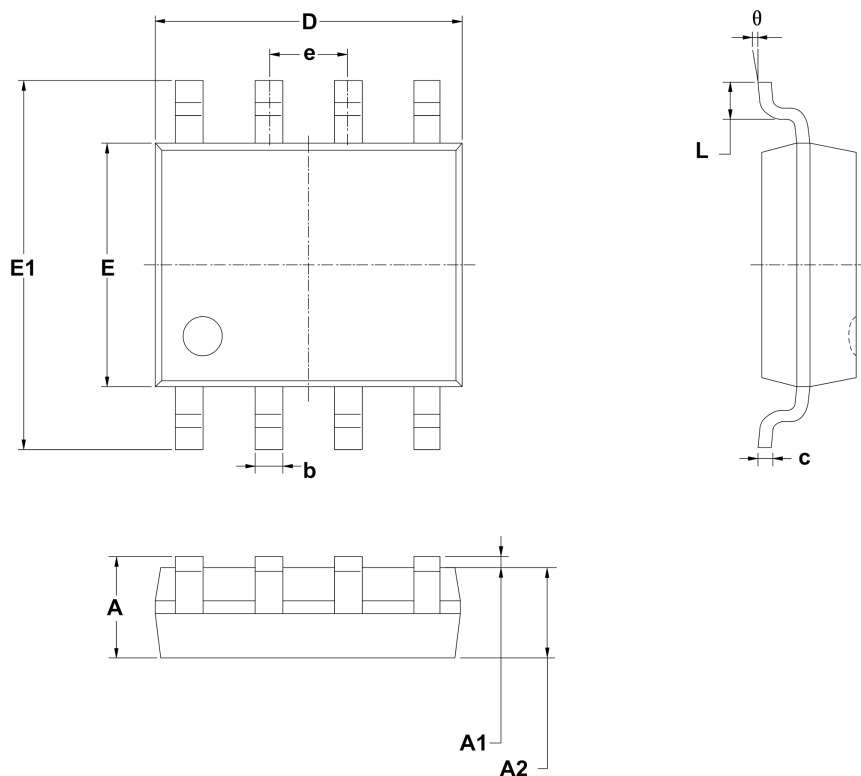
封装外形图

SOT23-5:



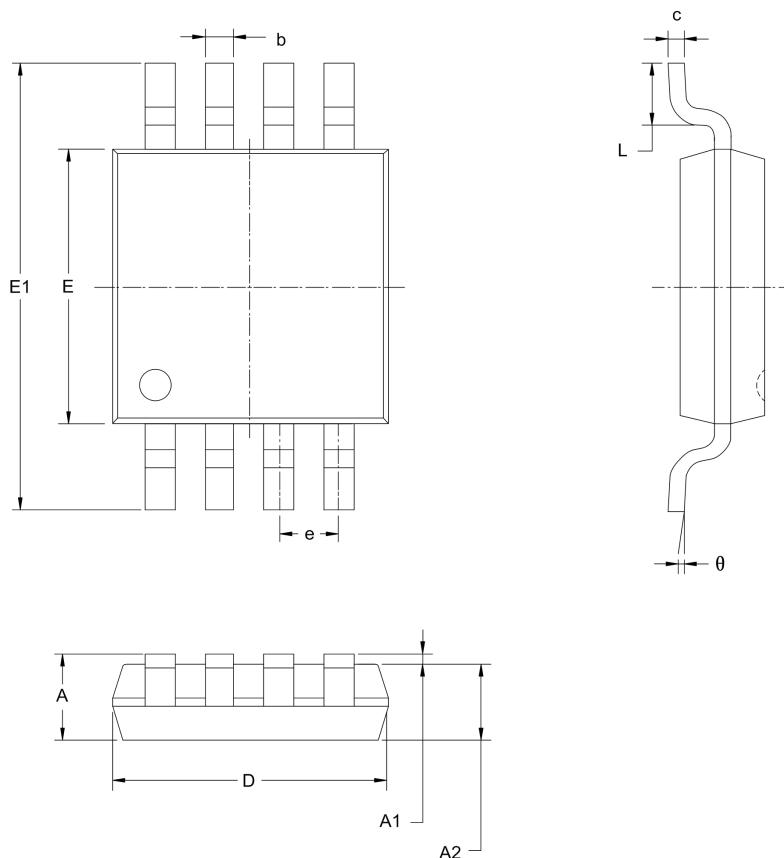
符号	尺寸 (毫米)		尺寸 (英尺)	
	最小	最大	最小	最大
A	1.050	1.250	0.041	0.049
A1	0.000	0.100	0.000	0.004
A2	1.050	1.150	0.041	0.045
b	0.300	0.500	0.012	0.020
c	0.100	0.200	0.004	0.008
D	2.820	3.020	0.111	0.119
E	1.500	1.700	0.059	0.067
E1	2.650	2.950	0.104	0.116
e	0.950 BSC		0.037 BSC	
e1	1.900 BSC		0.075 BSC	
L	0.300	0.600	0.012	0.024
θ	0°	8°	0°	8°

SOP8:



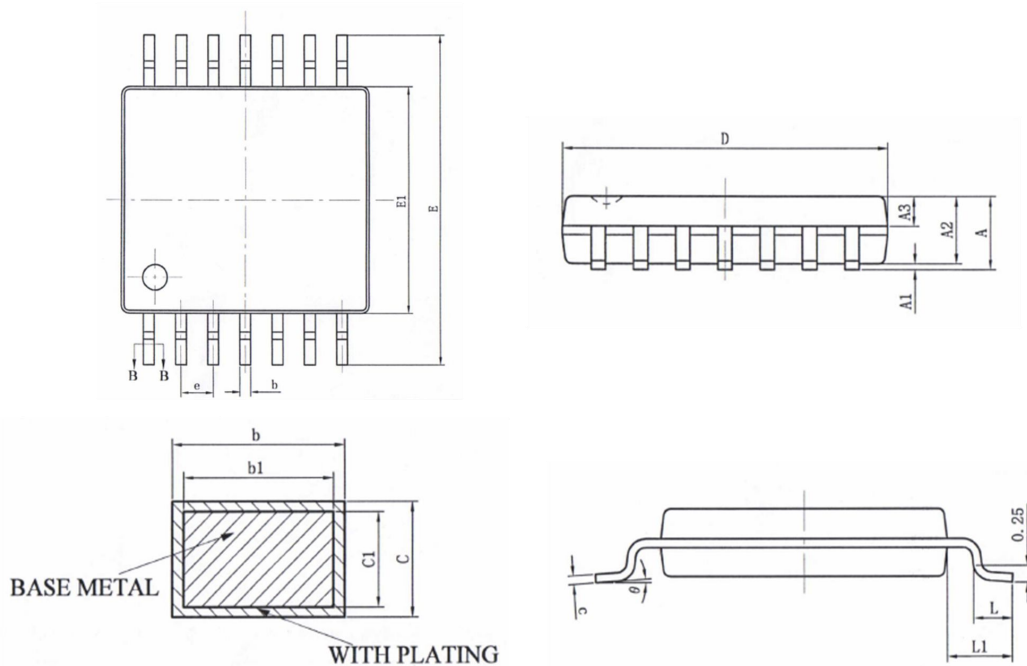
符号	尺寸 (毫米)		
	最小	标准	最大
A	--	--	1.75
A1	0.10	--	0.225
A2	1.30	1.40	1.50
b	0.39	--	0.47
c	0.20	--	0.24
D	4.80	4.90	5.00
E	3.80	3.90	4.00
E1	5.80	6.00	6.20
e	1.27BSC		
L	0.50	--	0.80
θ	0	--	8°

MSOP8:



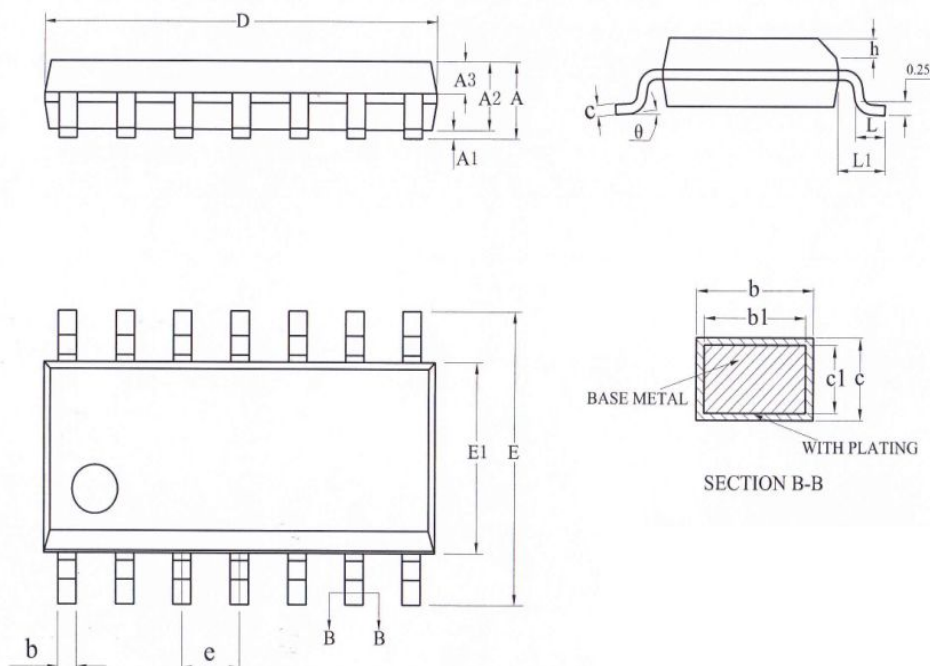
符号	尺寸 (毫米)		尺寸 (英寸)	
	最小	最大	最小	最大
A	0.820	1.100	0.032	0.043
A1	0.020	0.150	0.001	0.006
A2	0.750	0.950	0.030	0.037
b	0.250	0.380	0.010	0.015
c	0.090	0.230	0.004	0.009
D	2.900	3.100	0.114	0.122
E	2.900	3.100	0.114	0.122
E1	4.750	5.050	0.187	0.199
e	0.650BSC		0.026BSC	
L	0.400	0.800	0.016	0.031
θ	0°	6°	0°	6°

TSSOP14:



符号	尺寸 (毫米)		
	最小	典型	最大
A			1.20
A1	0.05		0.15
A2	0.90	1.00	1.05
A3	0.39	0.44	0.49
b	0.20		0.30
b1	0.19	0.22	0.25
c	0.13		0.19
c1	0.12	0.13	0.14
D	4.86	4.96	5.06
E1	4.30	4.40	4.50
E	6.20	6.40	6.60
e	0.65BSC		
L	0.45		0.75
L1	1.00BSC		
θ	0		8°

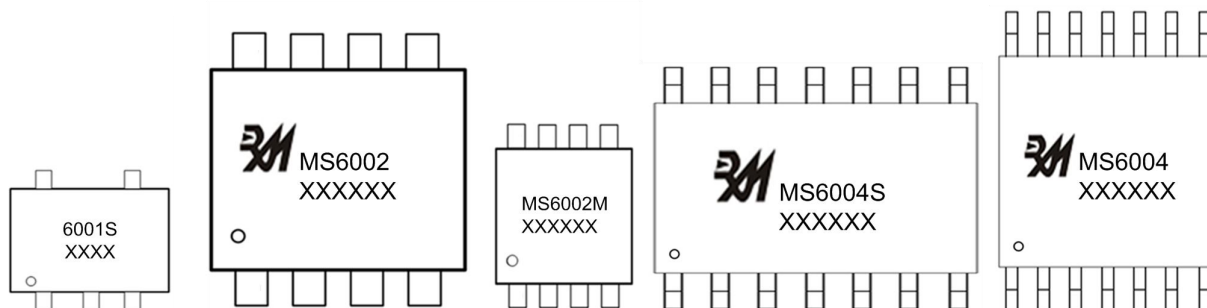
SOP14:



符号	尺寸 (毫米)		
	最小	典型	最大
A	--	--	1.75
A1	0.05	--	0.25
A2	1.30	1.40	1.50
A3	0.60	0.65	0.70
b	0.39	--	0.47
b1	0.38	0.41	0.44
c	0.20	--	0.24
c1	0.19	0.20	0.21
D	8.55	8.65	8.75
E	5.80	6.00	6.20
E1	3.80	3.90	4.00
e	1.27 BSC		
h	0.25	--	0.50
L	0.50	--	0.80
L1	1.05REF		
θ	0°	--	8°

印章与包装规范

一、印章内容介绍



6001S、MS6002、MS6002M、MS6004、MS6004S: 产品型号

XXXX、XXXXXX: 生产批号

二、印章规范要求

采用激光打印，整体居中且采用 Arial 字体。

型号	封装形式	只/卷	卷/盒	只/盒	盒/箱	只/箱
MS6001	SOT23-5	3000	10	30000	4	120000
MS6002	SOP8	2500	1	2500	8	20000
MS6002M	MSOP8	3000	1	3000	8	24000
MS6004	TSSOP14	3000	1	3000	8	24000
MS6004S	SOP14	2500	1	2500	8	20000



MOS电路操作注意事项：

静电在很多地方都会产生，采取下面的预防措施，可以有效防止MOS电路由于受静电放电的影响而引起的损坏：

- 1、操作人员要通过防静电腕带接地。
- 2、设备外壳必须接地。
- 3、装配过程中使用的工具必须接地。
- 4、必须采用导体包装或抗静电材料包装或运输。