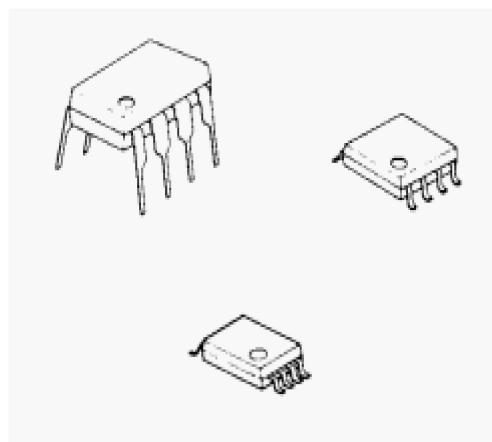


MS2267 是一款带 75 欧姆负载驱动，双通道增益 6dB 的放大器，可用于 S-VHS VCR，HI-BAND ， VCR 等。

每通道集成了嵌位电路和驱动电路，可以直接接 TV 的显示器。另外，芯片还具有场倾斜校正功能，减小所需的外部输出电容。芯片在 4.85~9V 的电源电压下都可以正常工作。

芯片特征：

- 宽工作电压 (+4.85~+9V)
- 双通道
- 集成 75 欧姆负载驱动
- 内部嵌位
- 场倾斜校正
- 低功耗 14mA
- 带宽 7MHz

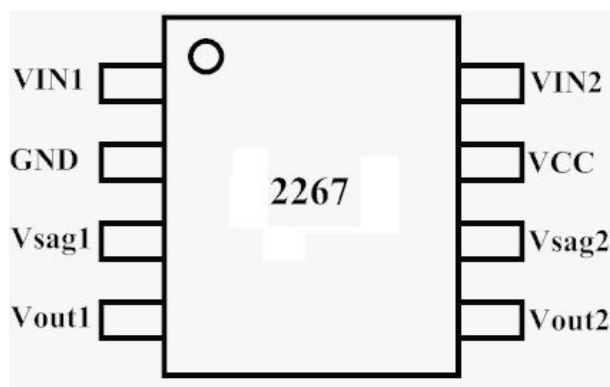


- 封装 DIP8， TSSOP8， SOP8

产品规格分类：

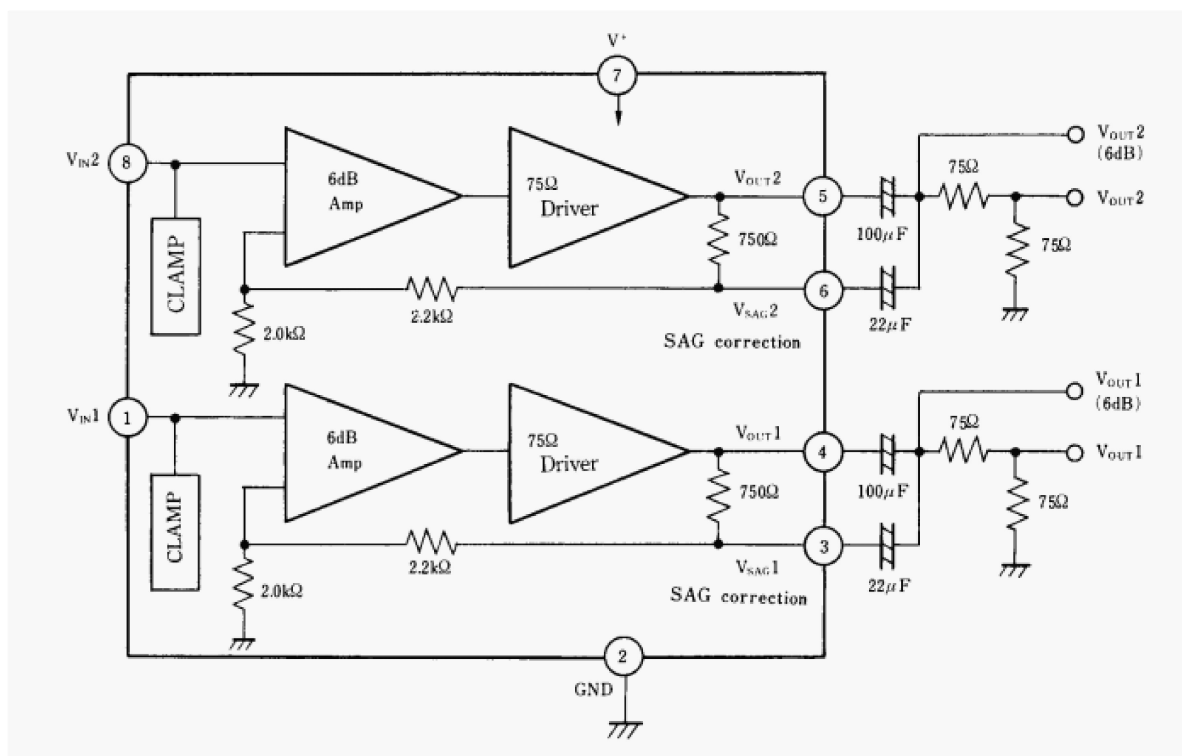
产 品	封 装 形 式	打 印 名 称
MS2267	DIP8	2267D
	TSSOP8	2267
	SOP8	MS2267

芯片引脚说明:



PIN	描述
1	通道 1 输入
2	地
3	通道 1 倾斜校正
4	通道 1 输出
5	通道 2 输入
6	地
7	通道 2 倾斜校正
8	通道 2 输出

芯片内部框图:



极限参数表:

参数	参数描述	极限值	单位
V+	供电电压	10	V
PD	功耗	DIP8: 500	mW

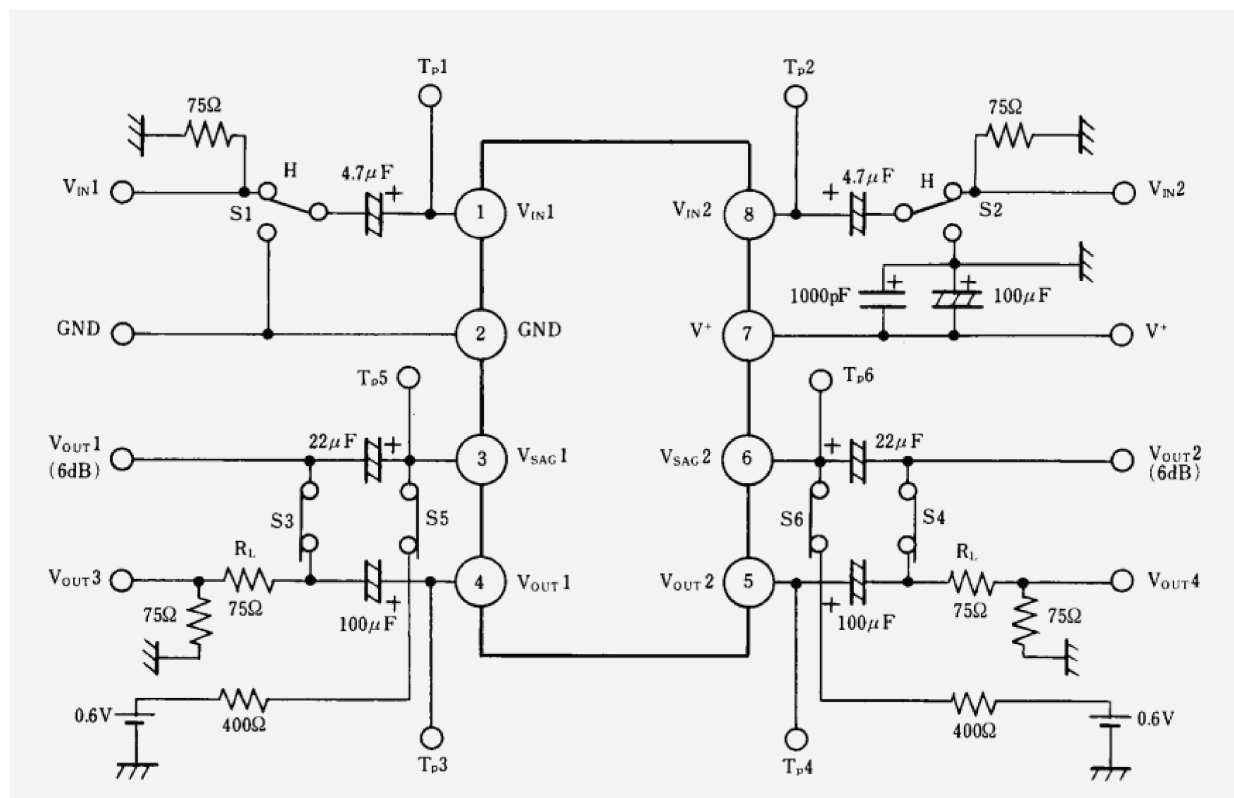
		DMP8: 300 SSOP8: 250	mW mW
Topr	工作温度	-40~+85	°C
Tstg	储存温度	-40~+125	°C

电气参数表:

(测试条件 $V_+ = 5V$, $T_a = 25^\circ C$)

参数描述	符号	测试条件	最小	标准	最大	单位
工作电流	Icc	无信号	-	14.0	18.0	mA
电压增益	Gv	Vin=1MHz, 1Vpp sin 信号	5.7	6.2	6.7	dB
频率特性	Gf	1Vpp sin 信号, 7MHz/1MHz	-	-	±1.0	dB
差分增益	DG	输入 1Vpp 阶梯信号	-	1.0	3.0	%
差分相位	DP	输入 1Vpp 阶梯信号	-	1.0	3.0	Deg
串扰	CT	输入 1Vpp 4.43Mhz sin 信号	-	-70	-	dB
通道平衡度	Gch	输入 1MHz, 1Vpp, Gch = Vout1 - Vout2	-	-	±0.5	dB
输入嵌位电压	Vcl		1.79	1.91	2.03	V
SAG 增益	Gsag		35	45	-	dB

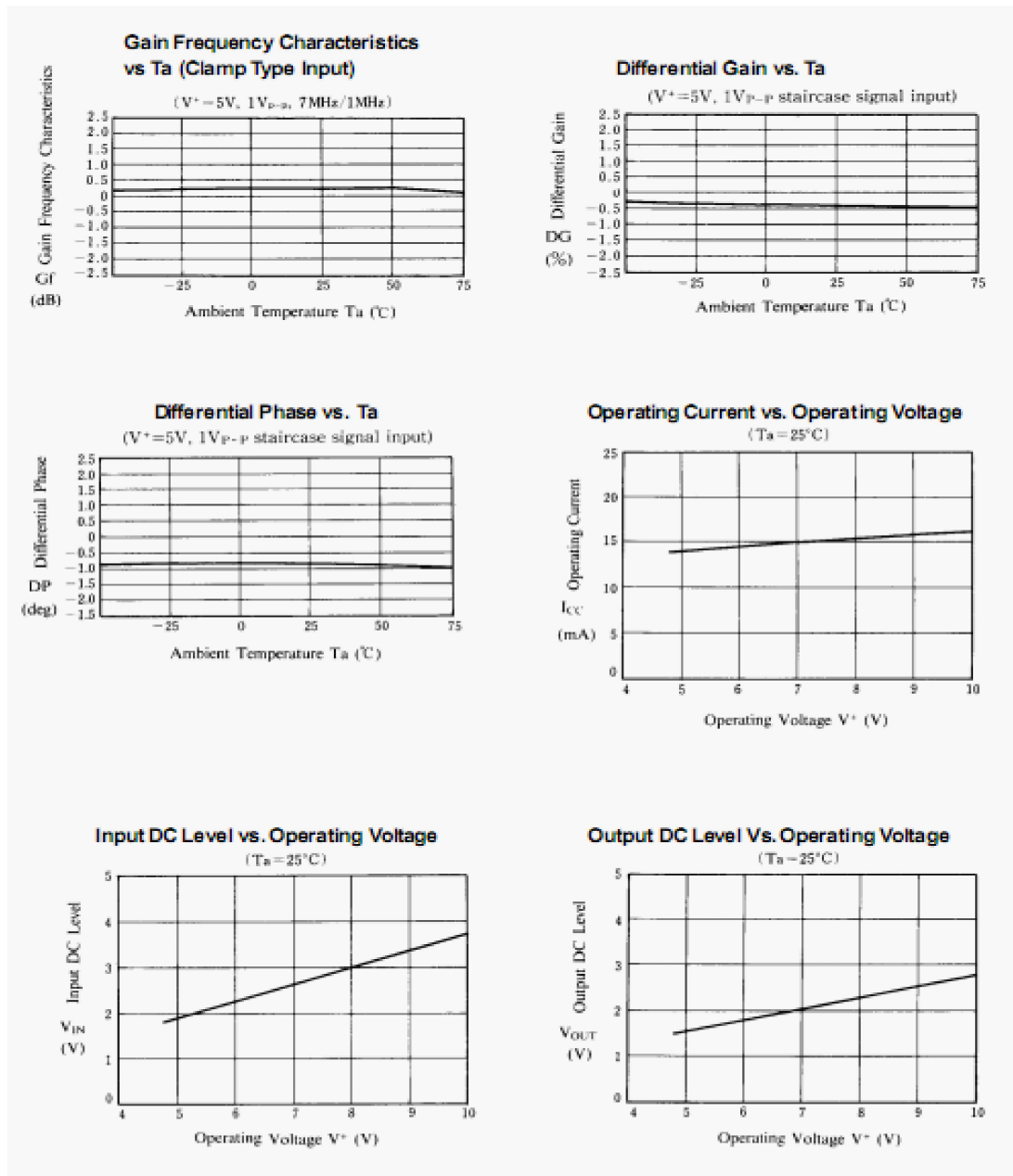
测试电路:



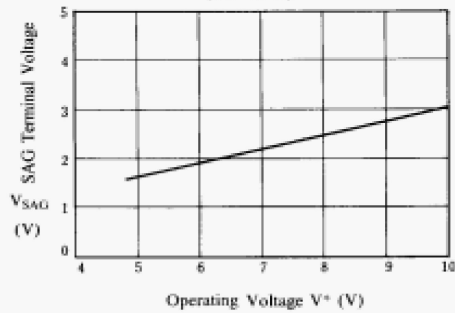
测试方法:

参数	符号	测试时开关状态						测试条件与方法
电流	Icc	S1	S2	S3	S4	S5	S6	7脚的拉电流
电压增益	Gv	H	H					Vout1/Vin1, Vout2/Vin2 , 输入: 1MHZ, 1Vpp, SIN 信号
频率响应	Gf	H	H	ON	ON			Gv1M: 1MHz 时增益 Gv10M: 7MHz 时增益 Gf= Gv10M / Gv1M
差分增益	DG	H	H	ON	ON			阶梯信号输入下测试 Vout3
差分相位	DP	H	H	ON	ON			阶梯信号输入下测试 Vout3
串扰	CT	H	H	ON	ON			Vin1=4.43MHz 时测试 Vout2/Vin1 Vin2=4.43MHz 时测试 Vout1/Vin2
增益平衡	Gch	H	H	ON	ON			Gv1 = Vout1/Vin1, Gv2 = Vout2/Vin1 Gch=Gv1 - Gv2
输入嵌位	Vcl	H	H					在 TP1 或 TP2 处测试
SAG 增益	Gsag	H	H			ON	ON	TP3(TP4)电压: Vo1A(Vo2A), TP5(TP6)电压: Vso1A(Vso2A), TP3(TP4)电压: Vo1B(Vo2B), TP5(TP6)电压: Vso1B(Vso2B), Gsag=20log{(Vo1B-Vo1A)/(Vso1A-Vso1B)} Gsag=20log{(Vo2B-Vo2A)/(Vso2A-Vso2B)}

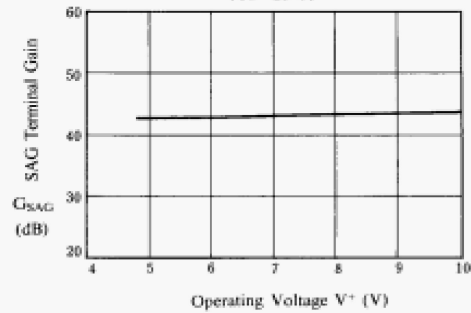
相关图表:



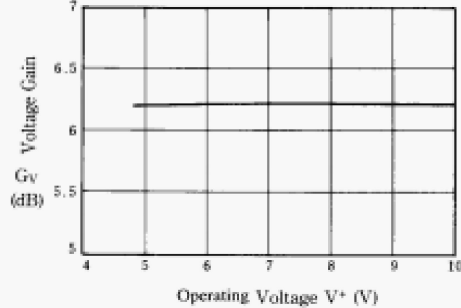
SAG Terminal Voltage vs. Operating Voltage
($T_a = 25^\circ\text{C}$)



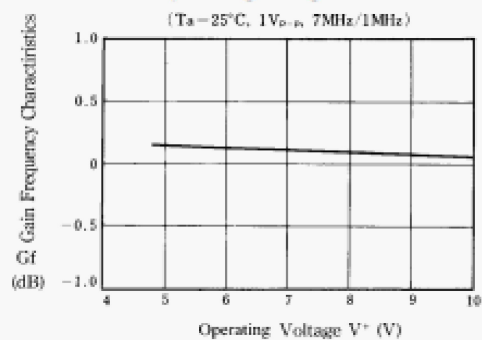
SAG Terminal Gain vs. Operating Voltage
($T_a = 25^\circ\text{C}$)



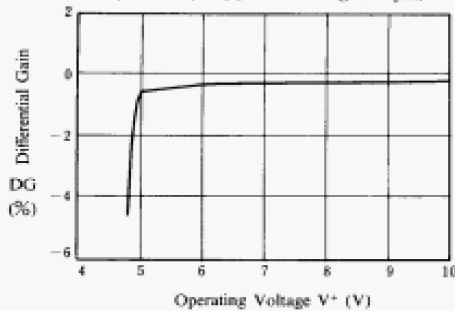
Voltage Gain vs. Operating Voltage
($T_a = 25^\circ\text{C}$, $1V_{P-P}$, 1MHz sinewave signal input)



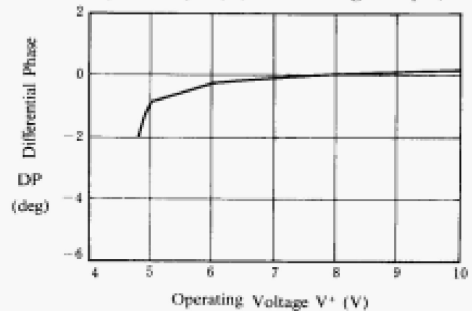
Gain Frequency Characteristics vs. Operating Voltage
($T_a = 25^\circ\text{C}$, $1V_{P-P}$, 7MHz/1MHz)

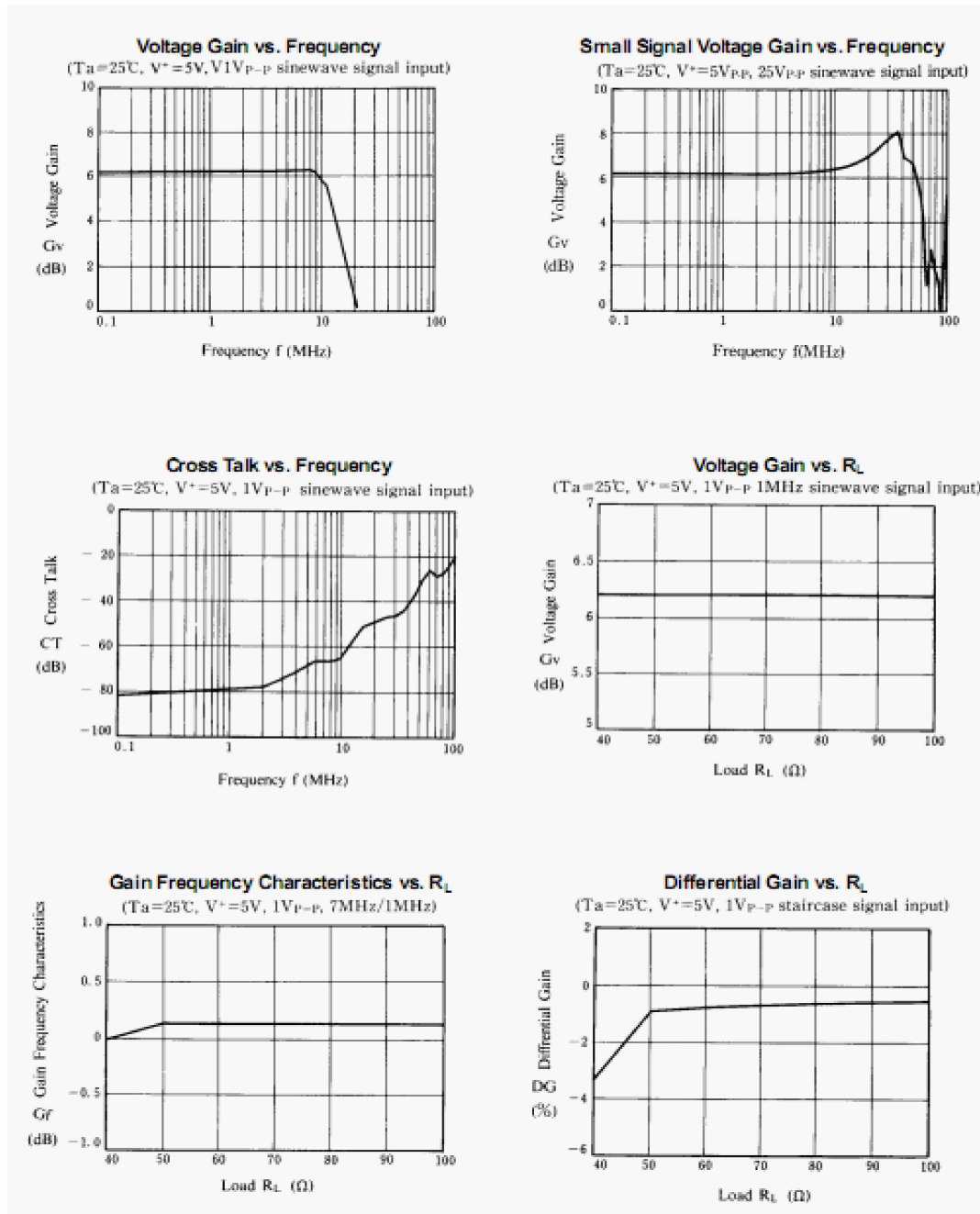


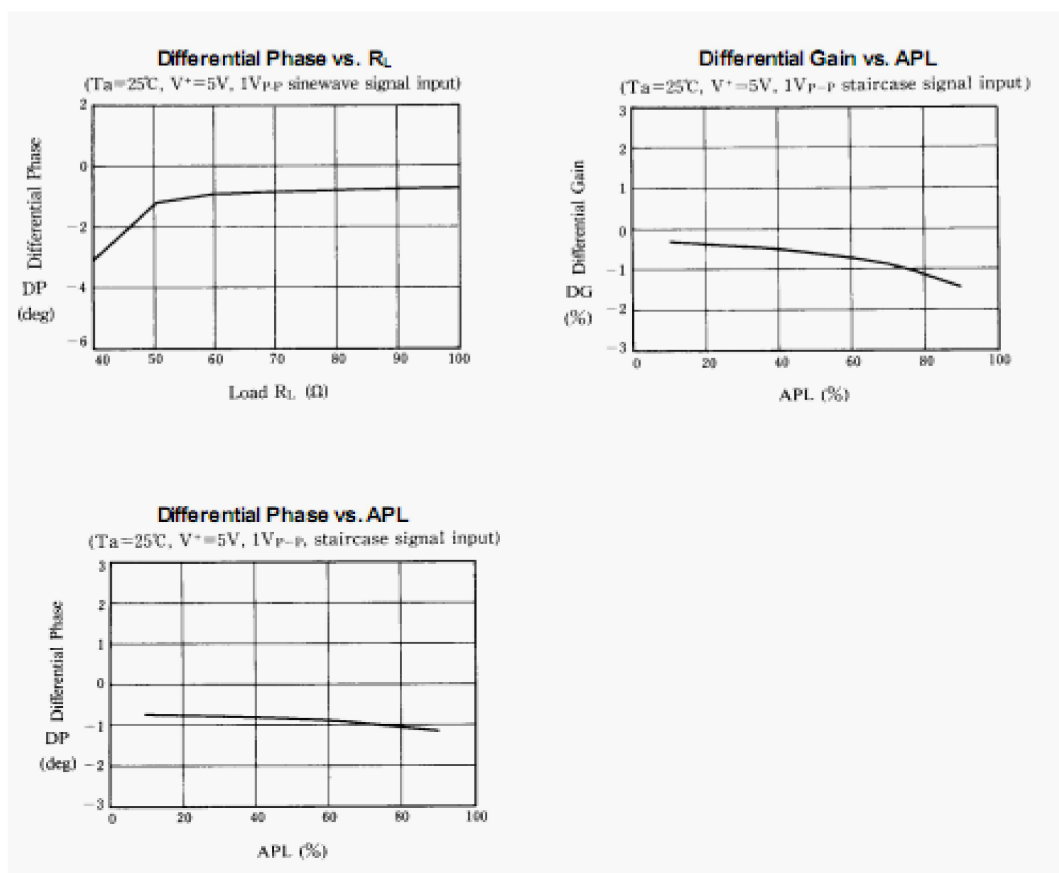
Differential Gain vs. Operating Voltage
($T_a = 25^\circ\text{C}$, $1V_{P-P}$ staircase signal input)



Differential Phase vs. Operating Voltage
($T_a = 25^\circ\text{C}$, $1V_{P-P}$ staircase signal input)

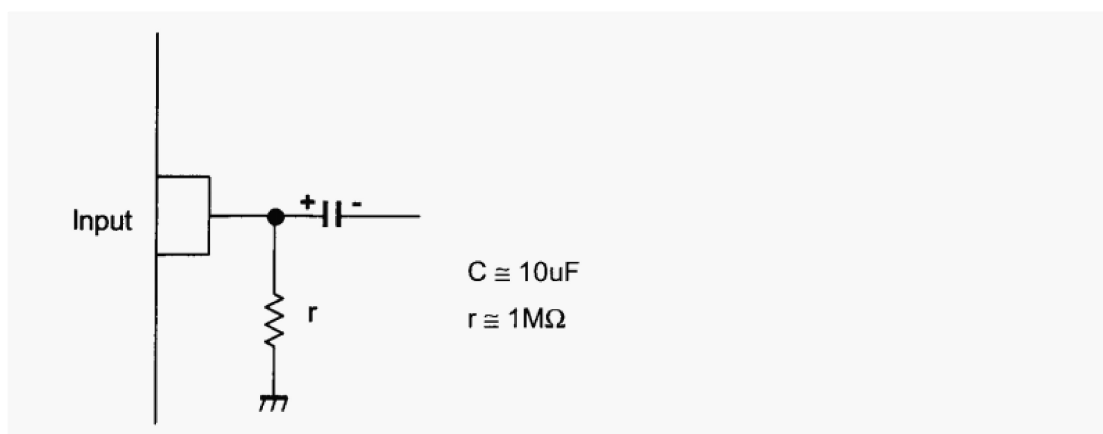






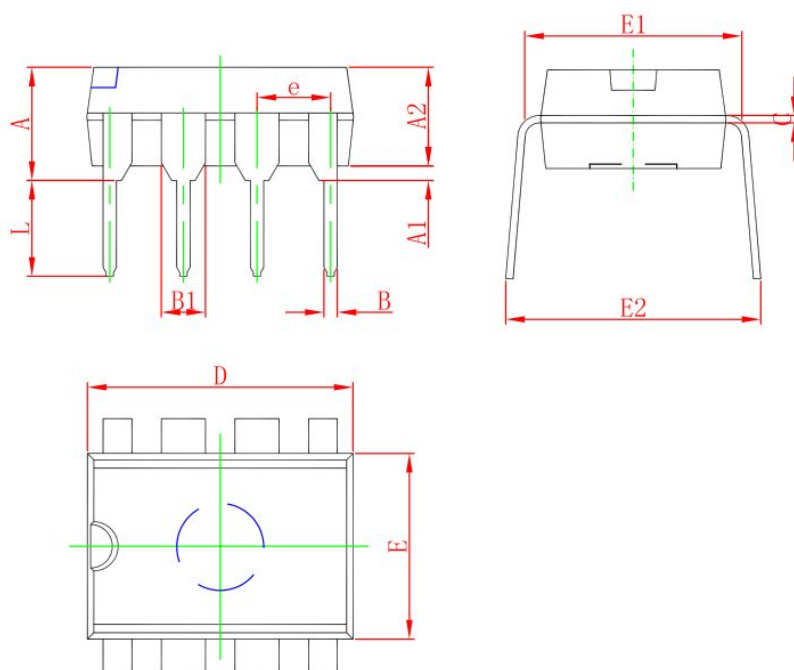
系统应用:

为了防止微电流引起的输入电压的稳定性，可以在输入和地脚之间接入 1M 欧姆电阻。



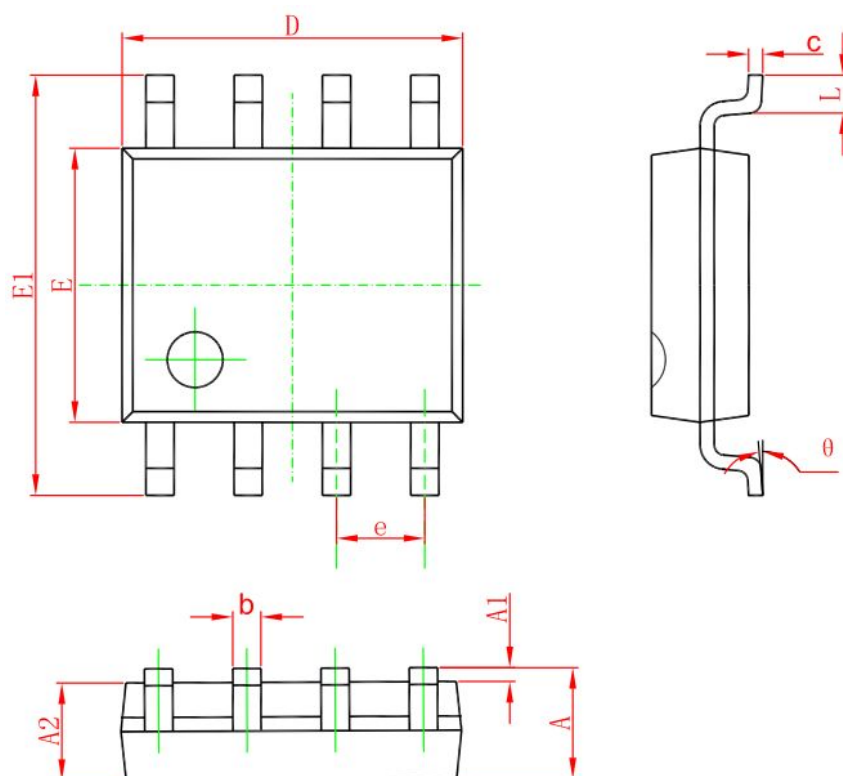
封装框图:

DIP8:



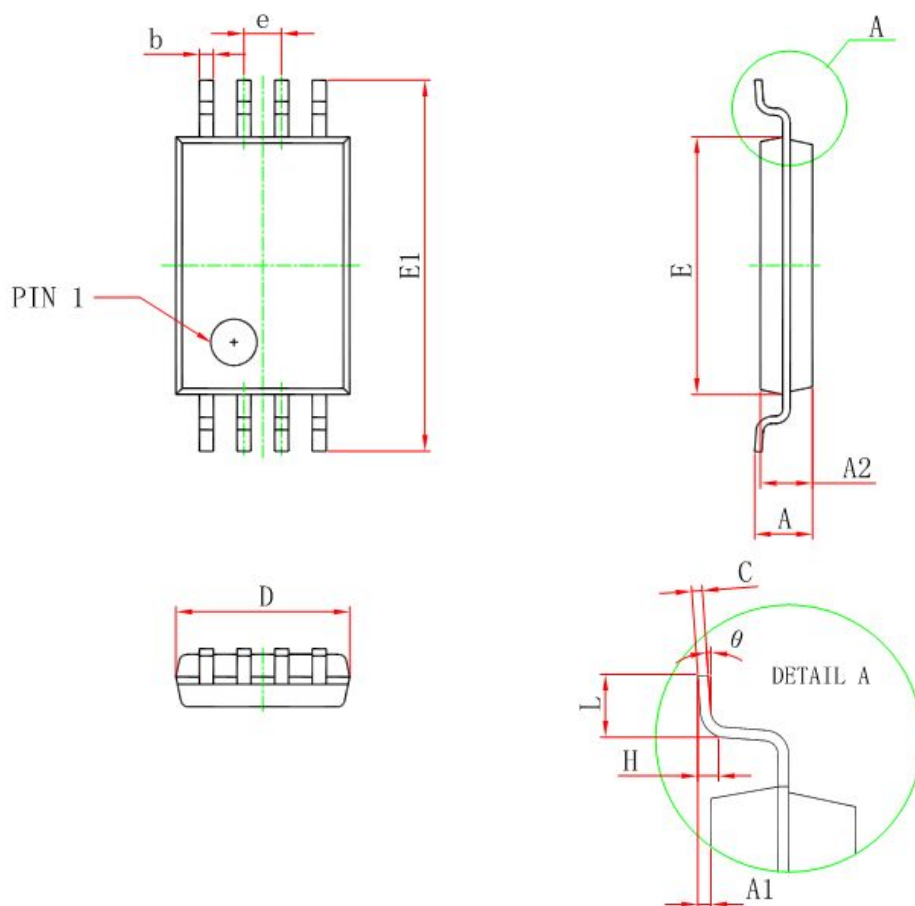
Symbol	Dimensions In Millimeters		Dimensions In Inches	
	Min	Max	Min	Max
A	3.710	4.310	0.146	0.170
A1	0.510		0.020	
A2	3.200	3.600	0.126	0.142
B	0.380	0.570	0.015	0.022
B1	1.524 (BSC)		0.060 (BSC)	
C	0.204	0.360	0.008	0.014
D	9.000	9.400	0.354	0.370
E	6.200	6.600	0.244	0.260
E1	7.320	7.920	0.288	0.312
e	2.540 (BSC)		0.100 (BSC)	
L	3.000	3.600	0.118	0.142
E2	8.400	9.000	0.331	0.354

SOP8:



Symbol	Dimensions In Millimeters		Dimensions In Inches	
	Min	Max	Min	Max
A	1.350	1.750	0.053	0.069
A1	0.100	0.250	0.004	0.010
A2	1.350	1.550	0.053	0.061
b	0.330	0.510	0.013	0.020
c	0.170	0.250	0.006	0.010
D	4.700	5.100	0.185	0.200
E	3.800	4.000	0.150	0.157
E1	5.800	6.200	0.228	0.244
e	1.270 (BSC)		0.050 (BSC)	
L	0.400	1.270	0.016	0.050
θ	0°	8°	0°	8°

TSSOP8:



Symbol	Dimensions In Millimeters		Dimensions In Inches	
	Min	Max	Min	Max
D	2.900	3.100	0.114	0.122
E	4.300	4.500	0.169	0.177
b	0.190	0.300	0.007	0.012
c	0.090	0.200	0.004	0.008
E1	6.250	6.550	0.246	0.258
A		1.200		0.047
A2	0.800	1.000	0.031	0.039
A1	0.050	0.150	0.002	0.006
e	0.65 (BSC)		0.026 (BSC)	
L	0.500	0.700	0.020	0.028
H	0.25(TYP)		0.01(TYP)	
θ	1°	7°	1°	7°