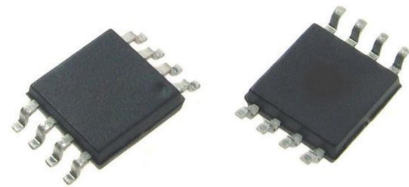


高清 HD/全高清 FHD 可选择视频运放与视频同轴线控解码

产品简述

MS7338MA 是一颗集成单通道视频放大器与视频同轴线控解码为一体的芯片，它内部集成 12dB 增益轨到轨输出驱动器以及 10 阶滤波器，允许同一个输入信号在 -3dB 带宽 30MHz 和 45MHz 之间进行选择控制。视频同轴线控解码内部集成一颗高速处理器，针对模数混合信号进行有效分离，同时在其同轴控制端有箝位电路，适用于交流应用。

MS7338MA 输入信号为 DAC 的输出，可直流耦合输入或交流耦合输入。MS7338MA 还包含内部电平移位电路，从而避免了同步脉冲被截断并允许直流耦合输出。MS7338MA 的输出可驱动直流或交流耦合单（150Ω）或双（75Ω）负载。



MSOP8

主要特点

- -3dB 带宽 30MHz/45MHz 可选择 10 阶视频滤波器
- Transparent Sync-tip 输入箝位电路
- 12dB 增益输出驱动器和驱动双视频负载
- 轨到轨输出
- 输入电压范围包括地
- 交流或直流耦合输入/输出
- 单电源供电范围为 2.7V 到 5V
- 低功耗，工作电流为 35mA
- 通过 AEC_Q100 认证

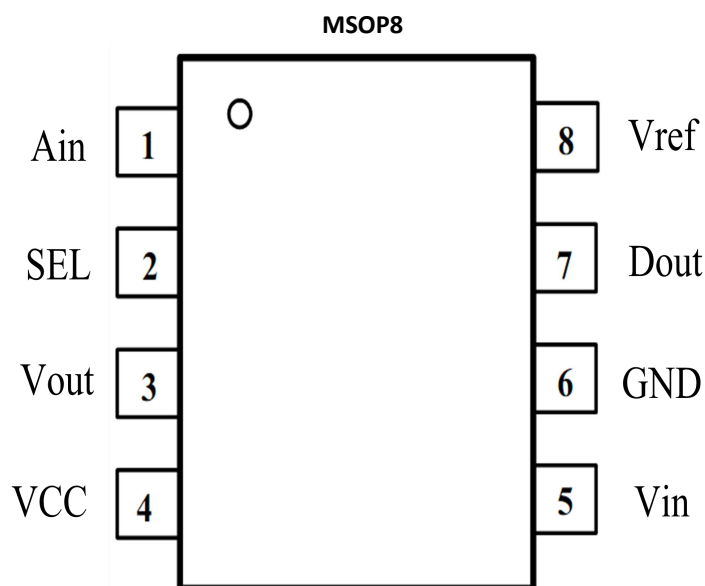
应用

- 消费类视频
- 汽车电子
- 便携式和手持式产品
- AHD/TVI/CVI 模拟高清视频驱动以及反向控制解码

产品规格分类

产品	封装形式	丝印名称
MS7338MA	MSOP8	7338MA

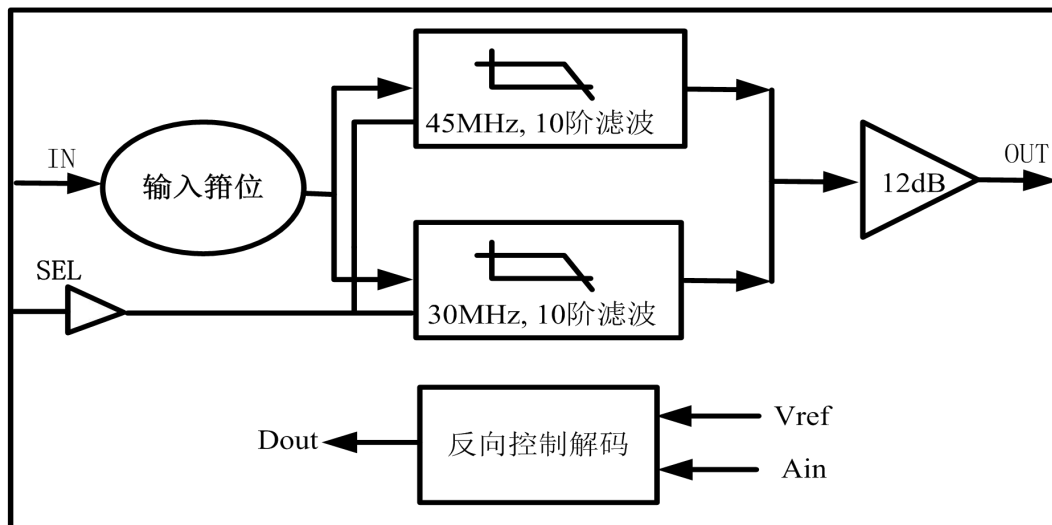
管脚排列图



管脚排列

管脚编号	管脚名称	管脚属性	管脚描述
1	Ain	I	比较器正端输入
2	SEL	I	SEL 为低电平：选择 FHD 通道（45MHz） SEL 为高电平：选择 HD 通道（30MHz） SEL 断开时，内部默认上拉高电平
3	Vout	O	视频 12dB 放大输出
4	VCC	POWER	电源
5	Vin	I	视频输入
6	GND	POWER	地
7	Dout	O	反向控制信号输出
8	Vref	I	内部基准

内部框图



极限参数

绝对最大额定值

注意：应用中任何情况下都不允许超过下表中的最大额定值

参数	符号	额定值	单位	注
电源电压		6	V	*1
输入电压		GND-0.3 至 (+VDD) +0.3	V	*1
工作环境温度	Topr	-40~+125	°C	-
存储温度	Tstg	-65~+150	°C	-
节点温度		160	°C	-
功耗 PD@TA=25°C		0.8	W	-
封装热阻结温		128	°C/W	-
引脚温度（焊接 10 秒）		260	°C	-
ESD	HBM	大于±3k	V	-
	MM	大于 300	V	-

注意项：*1：绝对最大额定值，是指在容损范围内使用的场合。

电气参数 (3.3V)

VCC=3.3V

注意：没有特别规定，环境温度为 $T_a = 25^\circ\text{C} \pm 2^\circ\text{C}$ 。

运放通道：

参 数		符号	测 试 条 件	最小值	典型值	最大值	单位
增益		A_v	$V_{pp}=0.5V, R_L=150\Omega$		12.4		dB
-1dB 带宽	HD		$R_L=150\Omega$		22		MHz
	FHD				18		
-3dB 带宽	HD		$R_L=150\Omega$		30		MHz
	FHD				45		
阻带抑制	HD	A_t	$f=60\text{MHz}, R_L=150\Omega$		32		dB
	FHD		$f=100\text{MHz}, R_L=150\Omega$		27		
压摆率	HD	SR	$V_{in}=0.5V$ 步进, 20%-80%, $f=100k, R_L=150\Omega$		83		V/us
	FHD				98		
群延时	HD	GD	$F=400\text{kHz}$		29		ns
	FHD				20		
上升时间	HD	t_s	$V_{out}=2V_{p-p}, 80\%-20\%$		14.3		ns
	FHD				12.2		
下降时间	HD				9.9		ns
	FHD				6.4		
输出电压摆幅			$V_{in}=3V, R_L=150\Omega$		3.14		V
输出短路电流		I_{sc}	V_{in} 悬空, 输出通过 10Ω 接电源		147		mA
输出电平偏移电压			$V_{in}=0V$, 输出无负载, 输入 GND		560		mV

线控解码通道:

参 数	符号	测 试 条 件	最小值	典型值	最大值	单位
传输延迟		F=100k, Vpp=1V, REF=1V 上升沿		30		ns
		F=100k, Vpp=1V, REF=1V 下降沿		17.3		
		F=1M, Vpp=1V, REF=1V 上升沿		22		
		F=1M, Vpp=1V, REF=1V 下降沿		17.8		
Dout 输出高电平	V _{OH}	R _L =1K		3.09		V
Dout 输出低电平	V _{OL}	R _L =1K		6		mV
Dout 灵敏度		REF=0.5V, V _{DOUT} 从 0 至 1		0.7		V
		REF=0.5V, V _{DOUT} 从 1 至 0		0		
		REF=1.5V, V _{DOUT} 从 0 至 1		1.5		
		REF=1.5V, V _{DOUT} 从 1 至 0		1.21		
带宽		输出无负载, Vpp=1V, REF=1V, 占空比<55%		5.5		MHz

供电电压:

参 数	符号	测 试 条 件	最小值	典型值	最大值	单位
工作电压范围		输入 1M, Vpp=0.5V, R _L =150Ω	2.5		5.5	V
电源抑制比	PSRR	V _S =+2.7V 至 5.5V	52	60	63	dB
工作电流	I _{SY}	无输入, 无负载		16		mA

电气参数 (5V)

VCC=5V

注意：没有特别规定，环境温度为 $T_a = 25^\circ\text{C} \pm 2^\circ\text{C}$ 。

运放通道：

参 数	符号	测 试 条 件	最小值	典型值	最大值	单位	
增益	A_v	$V_{pp}=0.5V, R_L=150\Omega$		12.7		dB	
-1dB 带宽	HD	$R_L=150\Omega$		21		MHz	
	FHD			20			
-3dB 带宽	HD	$R_L=150\Omega$		30		MHz	
	FHD			43			
阻带抑制	HD	$f=60\text{MHz}, R_L=150\Omega$		30		dB	
	FHD	$f=100\text{MHz}, R_L=150\Omega$		26			
压摆率	HD	$V_{in}=0.5V$ 步进, 20%-80%, $f=100k, R_L=150\Omega$		93		V/us	
	FHD			113			
群延时	HD	$F=400\text{kHz}$		29		ns	
	FHD			20			
上升时间	HD	$V_{out}=2V_{p-p}, 80\%-20\%$		12.8		ns	
	FHD			10.6			
下降时间	HD				10.1		ns
	FHD				6.4		
输出电压摆幅		$V_{in}=3V, R_L=150\Omega$		4.76		V	
输出短路电流	I_{sc}	V_{in} 悬空, 输出通过 10Ω 接电源		221		mA	
输出电平偏移电压		$V_{in}=0V$, 输出无负载, 输入 GND		650		mV	

线控解码通道:

参 数	符号	测 试 条 件	最小值	典型值	最大值	单位
传输延迟		F=100k, Vpp=1V, REF=1V 上升沿		18.7		ns
		F=100k, Vpp=1V, REF=1V 下降沿		17.5		
		F=1M, Vpp=1V, REF=1V 上升沿		19		
		F=1M, Vpp=1V, REF=1V 下降沿		17.5		
Dout 输出高电平	V _{OH}	R _L =1K		4.73		V
Dout 输出低电平	V _{OL}	R _L =1K		8		mV
Dout 灵敏度		REF=0.5V, V _{DOUT} 从 0 至 1		0.9		V
		REF=0.5V, V _{DOUT} 从 1 至 0		0.43		
		REF=1.5V, V _{DOUT} 从 0 至 1		1.52		
		REF=1.5V, V _{DOUT} 从 1 至 0		1.23		
带宽		输出无负载, Vpp=1V, REF=1V, 占空比<55%		4.8		MHz

供电电压:

参 数	符号	测 试 条 件	最小值	典型值	最大值	单位
工作电压范围		输入 1M, Vpp=0.5V, R _L =150Ω	2.5		5.5	V
电源抑制比	PSRR	V _S =+2.7V 至 5.5V	52	60	63	dB
工作电流	I _{SY}	输入 1M, Vpp=0.5V, REF=0.5V, R _L =150Ω		35		mA

功能描述

功能描述

MS7338MA 单电源工作电压为+2.7V 到+5V。在应用中，MS7338MA 是一个可选择带宽的信号滤波驱动和反向控制解码的芯片。MS7338MA 的解决方案与使用分立元件的传统设计相比能节省 PCB 板面积、降低成本以及提高视频信号性能。

MS7338MA 集成了一个直流耦合输入缓冲器，一个消除带外噪声的视频编码器，一个增益为 +12dB 可驱动 75Ω 负载的运放驱动，以及一个视频同轴线控解码电路。交流或直流耦合输入缓冲器消除同步挤压、弯曲和场倾斜。MS7338MA 的输出也可以是直流耦合或交流耦合。

电源旁路和版图

适当的电源旁路在设计中对优化视频性能是很重要的。MS7338MA 中常使用一个 0.1μF 和一个 22μF 电容来旁路电源引脚，这两个电容应尽可能的靠近 MS7338MA 的输出引脚，为确保最佳的性能还需要尽可能大的地平面。输入和输出终端电阻应尽可能接近 MS7338MA 相关引脚，以避免性能退化。

在输出端 PCB 走线有 75Ω 电阻，来匹配 75Ω 特性阻抗电缆。在设计中，请尽量保持 MS7338MA 的输入和输出电路板布线最短，尽可能的减小寄生杂散电容和噪声。

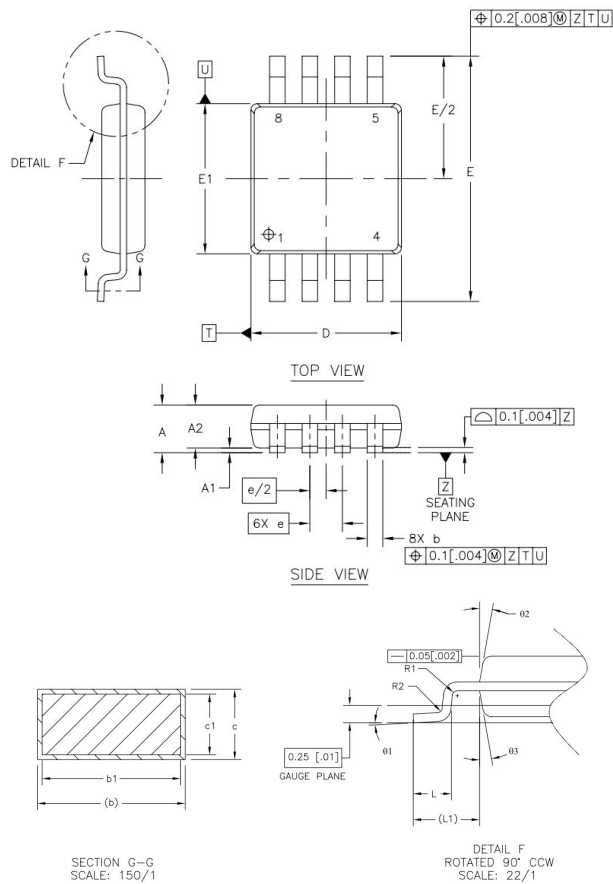
在内部基准端使用一个 0.1μF 电容到地。稳定基准电压，减小外部对其干扰。

不同带宽选择

MS7338MA 具有-3dB 带宽 30MHz/45MHz 选择管脚。SEL 为高时选择 30MHz，SEL 为低时选择 45MHz。

封装外形图

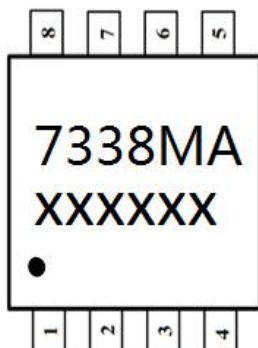
MSOP8:



描述	符号	尺寸 (毫米)			尺寸 (英寸)			
		最小	常规	最大	最小	常规	最大	
TOTAL THICKNESS	A	0.86		1.04	0.034		0.041	
STAND OFF	A1	0.05		0.13	0.002		0.005	
MOLD THICKNESS	A2	0.81		0.91	0.032		0.036	
LEAD WIDTH (PLATING)	b	0.28		0.38	0.011		0.015	
LEAD WIDTH	b1	0.25		0.33	0.010		0.013	
L/F THICKNESS (PLATING)	c	0.13		0.2	0.005		0.008	
L/F THICKNESS	c1	0.08		0.18	0.003		0.007	
BODY SIZE	X	D	2.9	3	3.1	0.114	0.118	0.122
	Y	E1	2.9	3	3.1	0.114	0.118	0.122
	E	4.8	4.9	5	0.189	0.193	0.197	
LEAD PITCH	e	0.65 BSC			0.026 BSC			
	L	0.445	0.546	0.648	0.017	0.021	0.026	
FOOTPRINT	L1	0.95 REF			0.037 REF			
	$\theta 1$	0°		6°	0°		6°	
	$\theta 2$	5°		15°	5°		15°	
	$\theta 3$	5°		15°	5°		15°	
	R1	0.07		----	0.003		----	
	R2	0.07		----	0.003		----	

包装规范

一、印章内容介绍



7338MA: 产品型号

XXXXXX: 生产批号

二、印章规范要求

采用激光打印，整体居中且采用 Arial 字体。

三、包装规范说明

型号	封装形式	只/卷	卷/盒	只/盒	盒/箱	只/箱
MS7338MA	MSOP8	3000	1	3000	8	24000



MOS电路操作注意事项:

静电在很多地方都会产生, 采取下面的预防措施, 可以有效防止 MOS 电路由于受静电放电的影响而引起的损坏:

- 1、操作人员要通过防静电腕带接地。
- 2、设备外壳必须接地。
- 3、装配过程中使用的工具必须接地。
- 4、必须采用导体包装或抗静电材料包装或运输。