

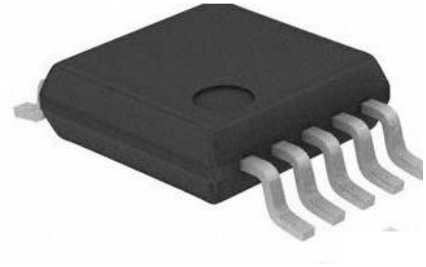
24bit, 192KHz 双通道数模转换电路

产品简述

MS4344是一款立体声数模转换芯片，内含插值滤波器、multi bit数模转换器、输出模拟滤波器。MS4344支持大部分的音频数据格式。MS4344基于一个带线性模拟低通滤波器的四阶multi-bit $\Delta-\Sigma$ 调制器，而且本芯片可以通过检测信号频率和主时钟频率，在2KHz 和200KHz 之间自动调节采样率。

MS4344可以工作在3.3V和5V下。这些特性使它成为DVD播放解码器、数字通信设备等无线设备的理想选择。

MS4344 采用 MSOP10 封装。



主要特点

- Muti-bit $\Delta \Sigma$ 调制器
- 24bit D/A 转换器
- 自动检测最大到 192KHz 的信号频率
- 110dB 动态范围
- 0.003% 总谐波失真
- 低时钟抖动敏感度
- 3.3V 或 5V 工作电压
- 线性滤波输出
- 封装形式：MSOP10

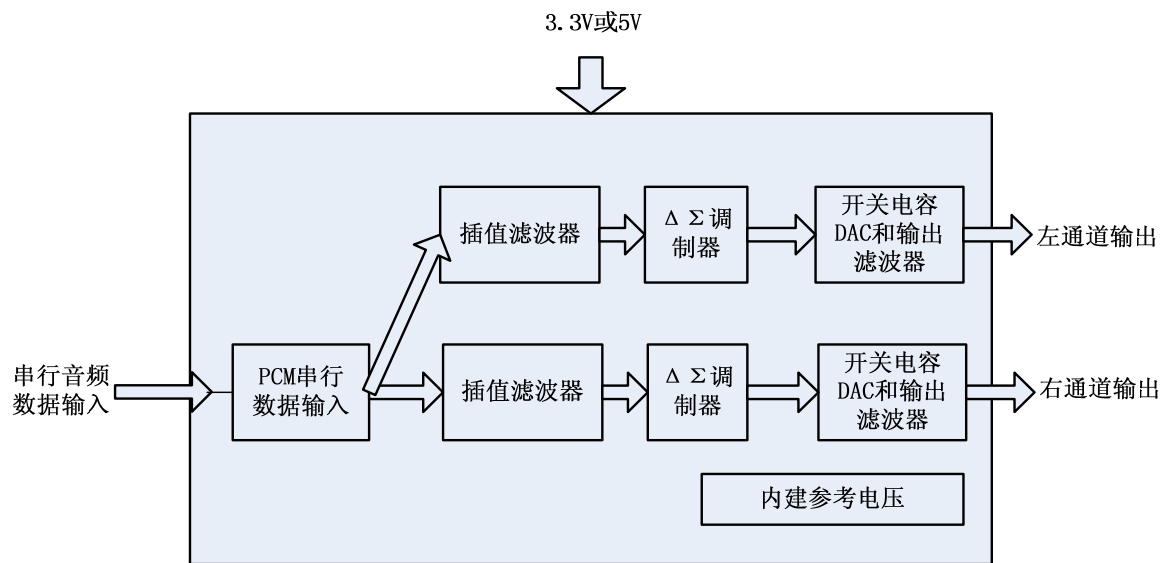
应用

- 数字通讯设备
- 汽车音响系统
- DVD 音频系统

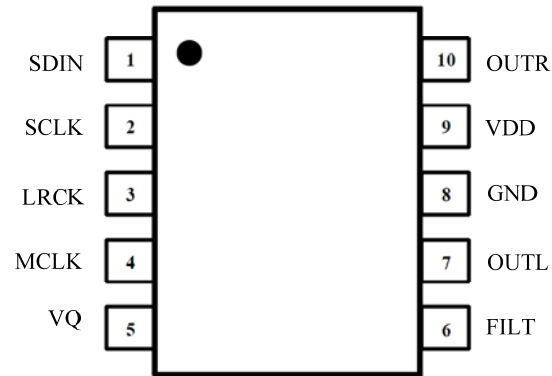
产品规格分类

产品	封装形式	丝印名称
MS4344	MSOP10	MS4344

内部框图



管脚排列图



管脚描述

管脚编号	管脚名称	管脚属性	管脚描述
1	SDIN	I	串行音频数据输入端
2	SCLK	I	外部串行时钟输入端
3	LRCK	I	左/右时钟端口
4	MCLK	I	主时钟端口
5	VQ	I0	直流电压
6	FILT	I0	正的参考电压
7	OUTL	0	模拟左通道输出端口
8	GND	-	地
9	VDD	-	模拟电源
10	OUTR	0	模拟右通道输出端口

极限参数

绝对最大额定值

注意：绝对最大额定值表示不被破坏的限界，不保证实际工作状态

参 数	符 号	额 定 值	单 位	注
供电电压	VDD	-0.3~7	V	—
输入管脚电流	I _{in}	-10~+10	uA	—
数字输入电压	V _{IND}	-0.3~VDD+0.3	V	—
工作温度	T _{OP}	-55~125	°C	—
存储温度	T _{stg}	-65~150	°C	—

工作电源电压范围

参 数	符 号	参 数 范 围			单 位	注
		最 小	标 准	最 大		
电源电压范围	VDD	3.0		5.5	V	—
温度范围	T _A	-40		+85	°C	—

电气参数

DAC 模拟特性

(TA = 25°C, 满幅输出正弦信号, 997Hz, Fs=48/96/192kHz; RL = 3kΩ, CL = 10pF, 测试带宽 10 Hz 至 20kHz。)

参数			3.3V			单位
			最小值	典型值	最大值	
动态性能						
动态范围	24 bit	A-weighted	100	102		dB
总谐波失真						
	24 bit	0dB	0.003			%
		-60dB	0.1	0.3		%

参 数	符 号	测 试 条 件	最小值	典型值	最大值	单位
通道隔离度 (1KHz)			95	100		dB
DAC 精度						
通道间增益匹配误差				0.1	0.2	dB
模拟输出						
满幅度输出电压			0.63*VD D	0.66*VDD	0.69*VD D	Vpp
直流电压	V _Q			0.5 • VDD		VDC
AOUT 端最大直流电流	I _{OUTmax}			3.3		mA
VQ 端最大电流	I _{Qmax}			1		mA
最大阻性负载	R _L			1		k Ω
最大容性负载	C _L			1000		pF
输出阻抗	Z _{OUT}			110		Ω

滤波特性

参 数	符 号	最小值	典型值	最大值	单 位
Single-Speed 模式					
通频带	至 -0.1dB 拐点		.	0.35	F _s
	至 -3dB 拐点			0.4992	F _s
40Hz 到 15KHz 的频率响应		-0.07		+0.55	dB
衰减带		0.54			F _s
衰减幅度		55			dB
群延时		T _{gd}	10/f _s		s
Double-Speed 模式					
通频带	至 -0.1dB 拐点	0	.	0.22	F _s
	至 -3dB 拐点	0		0.501	F _s
40Hz 到 15KHz 的频率响应		-0.02		+0.2	dB
衰减带		0.54			F _s
衰减幅度		55			dB
延时		T _{gd}	5/F _s		s
Quad-Speed 模式					
通频带	至 -0.1dB 拐点	0	.	0.11	F _s
	至 -3dB 拐点	0		0.469	F _s
40Hz 到 15KHz 的频率响应		-0.01		+0.1	dB
衰减带		0.54			F _s
衰减幅度		55			dB
延时		T _{gd}	2.5/F _s		s

数字输入特性

参 数	符 号	最小值	典型值	最大值	单 位
输入高电平	V _{IH}	VDD-0.6			V
输入低电平	V _{IL}			0.6	V
输入漏电流	I _{in}		0.02		uA
输入电容			3	8	pF

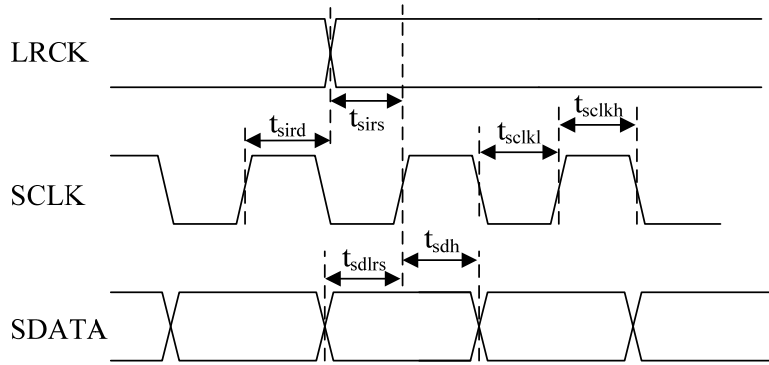
功耗参数

参数			3.3V			单位
			最小值	典型值	最大值	
工作电流	工作状态	I_A		16	25	mA
	关闭状态	I_A		100		uA
电源抑制	1KHz	PSRR		70		dB
	60Hz	PSRR		50		dB

开关特性（串行接口）

参 数		符 号	最小值	典型值	最大值	单位
MCLK 频率			2		50	MHz
MCLK 占空比			45		55	%
输入采样率 (MCLK/LRCK)	256x, 384x, 1024x	F_s	8		50	kHz
	256x, 384x		84		134	kHz
	512x, 768x		42		67	kHz
	1152x		30		34	kHz
	128x, 192x		50		100	kHz
	64x, 96x		100		200	kHz
	128x, 192x		168		200	kHz
LRCK 占空比			45	50	55	%
SCLK 脉宽低		t _{sclkl}	20			ns
SCLK 脉宽高		t _{sclkh}	20			ns
SCLK 占空比			45	50	55	%
SCLK 上升沿到 LRCK 边沿的延迟		t _{slrd}	20			ns
SCLK 上升沿到 LRCK 边沿的建立时间		t _{slrs}	20			ns
SDIN 有效到 SCLK 上升沿的建立时间		t _{sdlrs}	20			ns
SCLK 上升沿到 SDIN 的保持时间		t _{sdh}	20			ns

外部串口输入时序:



功能描述

MS4344 接受标准的音频采样频率，包括在QSM 模式下的48、44.1、32kHz，在DSM 模式下的96、88.2、64kHz，在SSM 模式下的192、176.4、128kHz。音频数据通过串行输入数据端输入（SDIN）。左/右通道时钟（LRCK）决定当前输入数据的通道。串行时钟是音频数据进入输入数据缓存的时钟。

主时钟

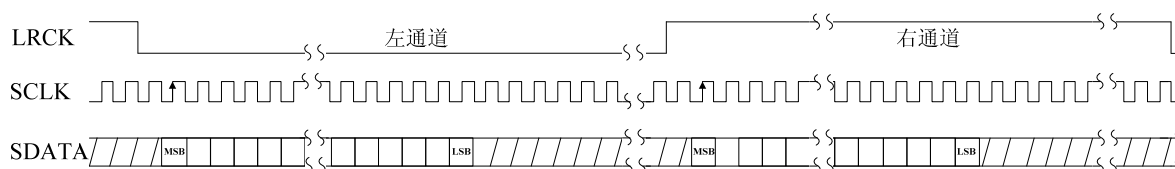
MCLK/LRCK 的比值必须是整数，见下表。LRCK 的频率等于每个通道输入数据的频率Fs。MCLK 与LRCK 的比值和速度模式是在初始化时通过计算在一个LRCK 周期内MCLK 的周期数以及MCLK 的值来决定的。内置的除法器会产生合适的时钟。下表 列出了一些音频采样频率，以及相应的MCLK 和LRCK 频率。请注意这里虽然没有相位的要求，但是LRCK 和MCLK 必须同步。

mode	LRCK (kHz)	MCLK (MHz)					
		128x	256x	384x	512x	768x	1024x
QSM	32	-	8.192	12.288	16.384	24.576	32.768
	44.1	5.6448	11.2896	16.9344	22.5792	33.868	45.158
	48	6.144	12.288	18.432	24.576	36.864	49.152
DSM	64	8.192	16.384	24.576	32.768	49.152	-
	88.2	11.2896	22.5792	33.868	45.1584	-	-
	96	12.288	24.576	36.864	49.152	-	-
SSM	128	24.576	32.768	49.152	-	-	-
	176.4	22.5792	45.1584	-	-	-	-
	192	24.576	49.152	-	-	-	-

表：时钟频率

串行输入时钟

当在一个 LRCK 周期内，在SCLK 端口连续检测到16 个上升沿脉冲时就进入外部串行输入时钟。



I²S, 最高可到24bit数据数据在SCLK的上升沿有效

MS4344 数据格式(I²S)

初始化和Power-Down

当系统初始上电后就进入 power-down 状态，此时插值滤波器和 Δ Σ 调制器复位，内部参考电压、

数模转换器、开关电容滤波器、低通滤波器被关闭，直到系统检测到 MCLK 和 LRCK 时钟。一旦 MCLK 和 LRCK 被检测到，系统就开始计算 MCLK 和 LRCK 的比值，然后给内部参考电压上电，最后才给数模转换器、开关电容滤波器上电，同时输出端输出静态电压 VQ。

输出瞬态控制

MS4344 采用Pop-guard 技术来减小上电和下电时的瞬态响应。

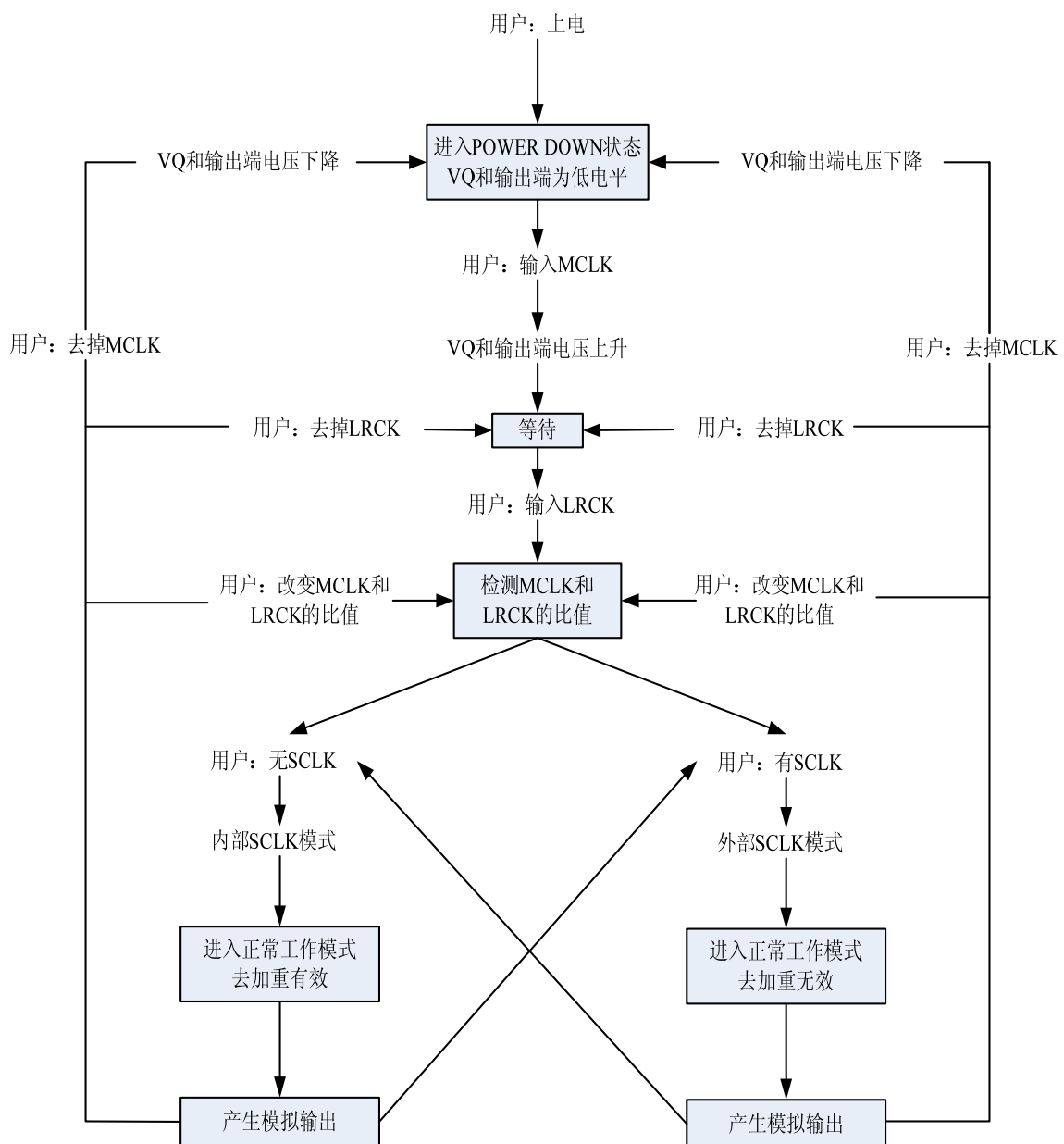
上电

输出端的直流电平就由 VQ 端提供，当系统初始上电时，VQ 端为低电平。当MCLK 检测到后，VQ 端产生正常的直流电压。当VQ 端接10uF 电容需400ms的启动时间。

下电

为了防止在下电时输出端产生瞬态脉冲，VQ端外接10uF电容，以保证MCLK在下电前停止，在这段时间内VQ 端和输出端逐渐下降到GND。当需要改变时钟频率或采样频率时，最好在LRCK保持10个周期的低电平信号。在时钟变换的过程中，DAC将保持低电平输出。

初始化和power down流程如下图所示：

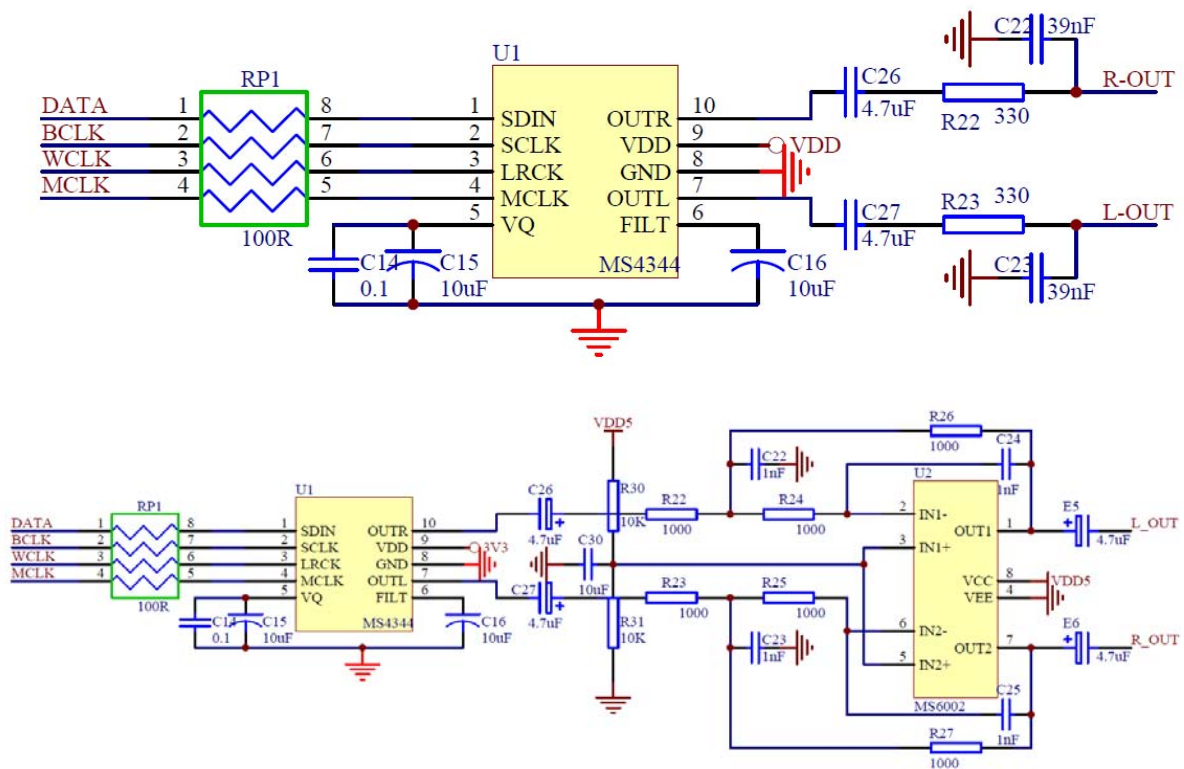


初始化和Power-Down 的顺序图

接地与电源去耦合

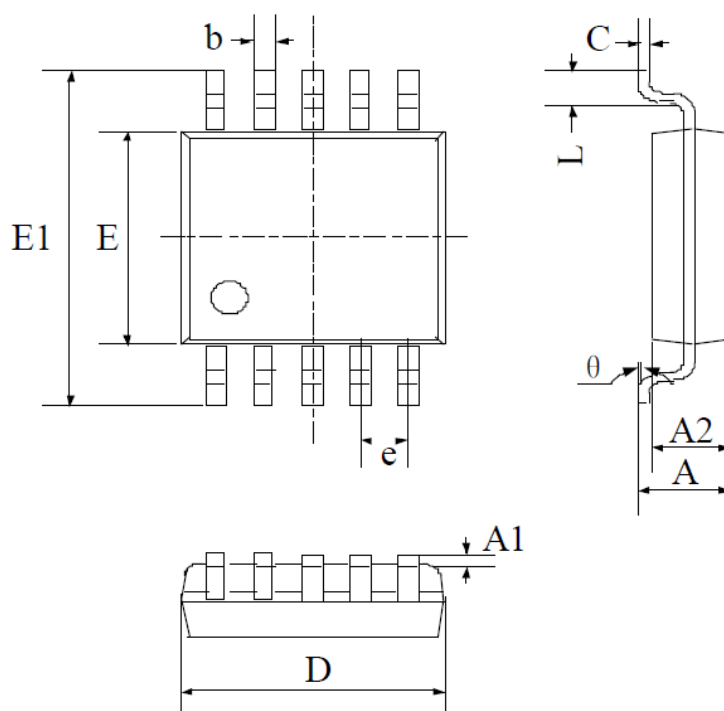
MS4344 地与电源的连接必须非常注意以达到理想的性能。为了得到最好的性能，去耦合与滤波电容必须尽可能的靠近芯片。

典型应用图



封装外形图

MSOP10:



符号	尺寸 (mm)	
	最小值	最大值
A	0.800	1.200
A1	0.000	0.200
A2	0.760	0.970
b	0.30 TYP	
c	0.152 TYP	
D	2.900	3.100
e	0.50 TYP	
E	2.900	3.100
E1	4.700	5.100
L	0.410	0.650
θ	0°	6°

印章与包装规范

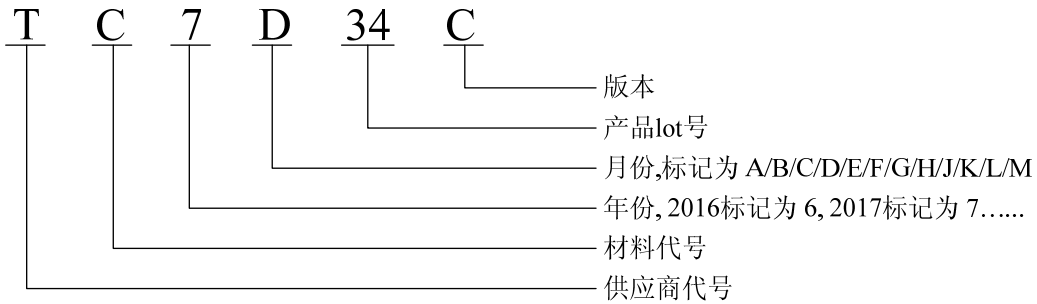
一、印章内容介绍



MS344: 产品型号

生产批号:

范例: TC7D34C



二、印章规范要求

采用激光打印, 整体居中且采用 Arial 字体。

三、包装说明:

型号	封装形式	只/盘	盘/盒	只/盒	盒/箱	只/箱
MS4344	MSOP10	3000	1	3000	8	24000



MOS电路操作注意事项:

静电在很多地方都会产生，采取下面的预防措施，可以有效防止MOS电路由于受静电放电的影响而引起的损坏:

- 1、操作人员要通过防静电腕带接地。
- 2、设备外壳必须接地。
- 3、装配过程中使用的工具必须接地。
- 4、必须采用导体包装或抗静电材料包装或运输。