

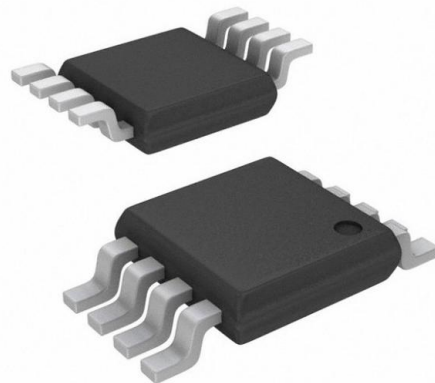
## 100MHz~2500MHz 45dB 动态范围的 RF 检测器/控制器

### 产品简述

MS2351M 是一款对数放大器芯片，主要用于接收信号强度指示 RSSI 与功率放大器控制，工作频率范围是 100M~2500MHz，典型动态范围 45dB。各种手持设备和其它无线设备都可使用该芯片。相对于使用离散的二极管检波器，MS2351M 可以提供更宽的动态范围更高的精度。特别地，在-40℃~85℃温度范围内表现出良好的温度稳定性。

MS2351M 本质上是电压响应器件，典型的输入信号范围均方根值 1.25mV~224mV，或-58dBV~-13dBV，这与负载为 50Ω时-45dBm~0dBm 等效。

为方便应用，内部使用 AC 耦合。MS2351M 提供两种电压输出。第一种从引脚 V\_UP 输出，随着输入信号从-45dBm 增大到 0dBm，该引脚输出从 0 到 1.2V，这时的输出可工作在测量模式。第二种从引脚 V\_DN 输出，它是 V\_UP 电压的反相，且有 2 倍的增益。假设供电电压大于 3.3V，那么随着输入信号由最小到最大，V\_DN 输出从 2.25V 降到接近于地电位。该输出可以使芯片工作在控制模式。这种应用需外部给 VSET 引脚一个电压，然后 V\_DN 就可以控制 VGA 或功率放大器。详细信息请参考应用部分。



### 主要特点

- 完整的 RF 检测器/控制器功能
- 典型动态范围：-58dBV~-13dBV，或-45dBm~0dBm@50Ω
- 频率响应范围：100MHz~2500MHz
- 10dB 阶跃响应时间：70ns
- 良好的温度稳定性
- 2.7V~5.5V 的单电源供电

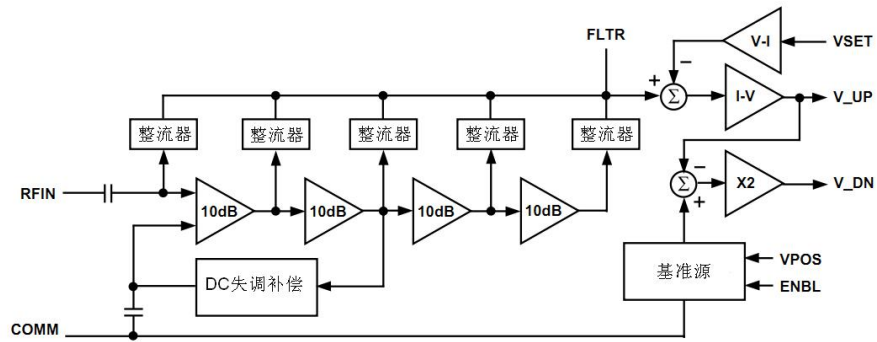
### 应用

- 手持设备：TDMA,CDMA,GSM
- 无线终端的接收以及发射信号强度指示
- 发射机功率测量与控制

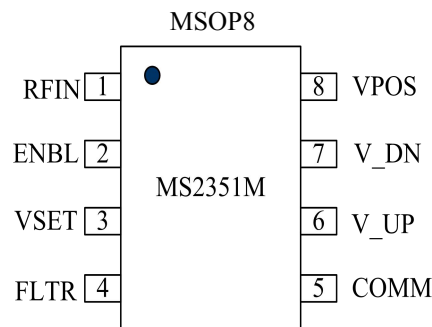
### 产品规格分类

产品	封装形式	丝印名称
MS2351M	MSOP8	MS2351M

内部框图



## 管脚排列图



## 管脚描述

管脚编号	管脚名称	管脚属性	管脚描述
1	RFIN	I	射频输入
2	ENBL	I	连接到电源正常工作模式，接地芯片关断
3	VSET	I	设置该点电压使芯片工作在控制模式，而为了工作在检测模式需把 VSET 连接到 V_UP
4	FLTR	O	接外部电容以延长输出响应时间，电容连接在 FLTR 与 V_UP 之间
5	COMM	POWER	参考地
6	V_UP	O	对数输出，输出与输入信号幅度成正比
7	V_DN	O	V_UP 的反相，与它的关系为： $V\_DN=2.25-2\times V\_UP$
8	VPOS	POWER	电源

## 极限参数

### 绝对最大额定值

注意：绝对最大额定值表示不被破坏的限界，不保证实际工作状态

参数	符号	额定值	单位
电源电压	VPOS	5.5	V
V_UP, V_DN, VSET, ENBL		0~VPOS	V
输入电压		1.6	V rms
等效功率		+17	dBm
最大可承受功耗	P <sub>D</sub>	200	mW
工作环境温度	T <sub>opr</sub>	-40~+85	°C
存储温度	T <sub>stg</sub>	-55~+150	°C
管芯焊接可承受温度(10 秒)	T <sub>TOR</sub>	260	°C

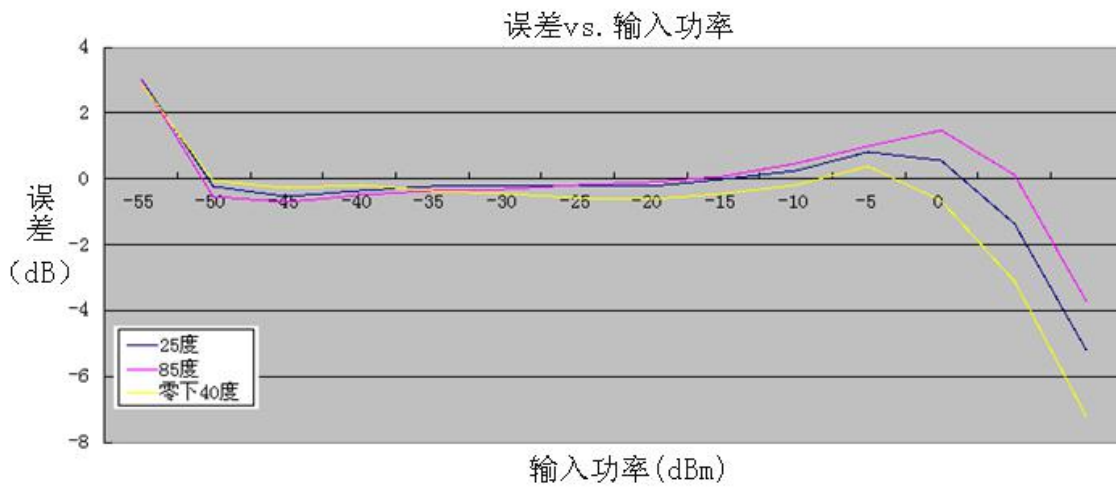
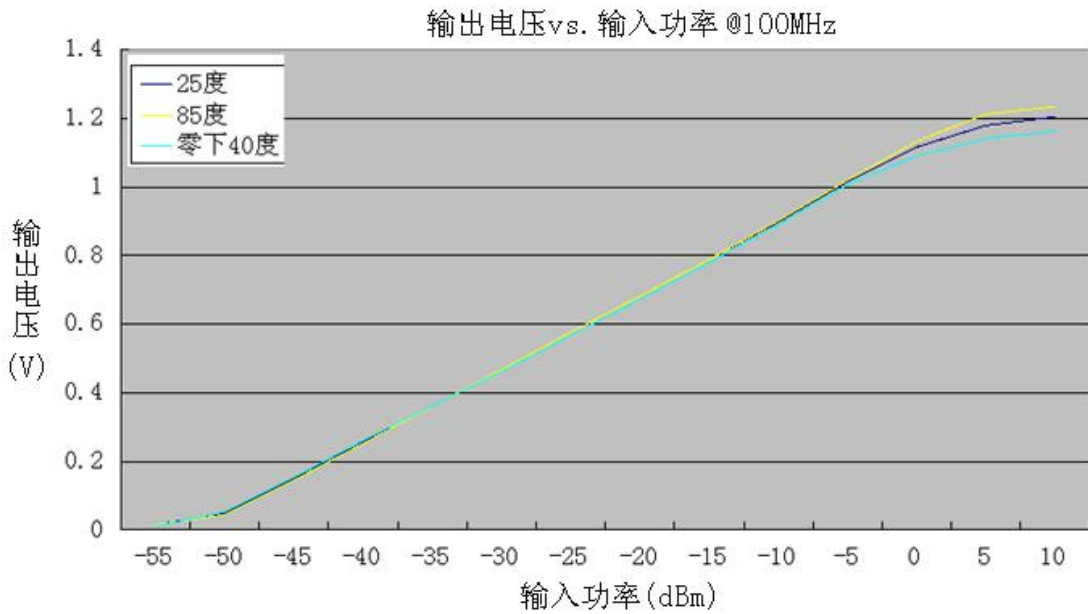
## 电气规范

(除非另外说明, VPOS=3.3V, T<sub>A</sub>=25°C)

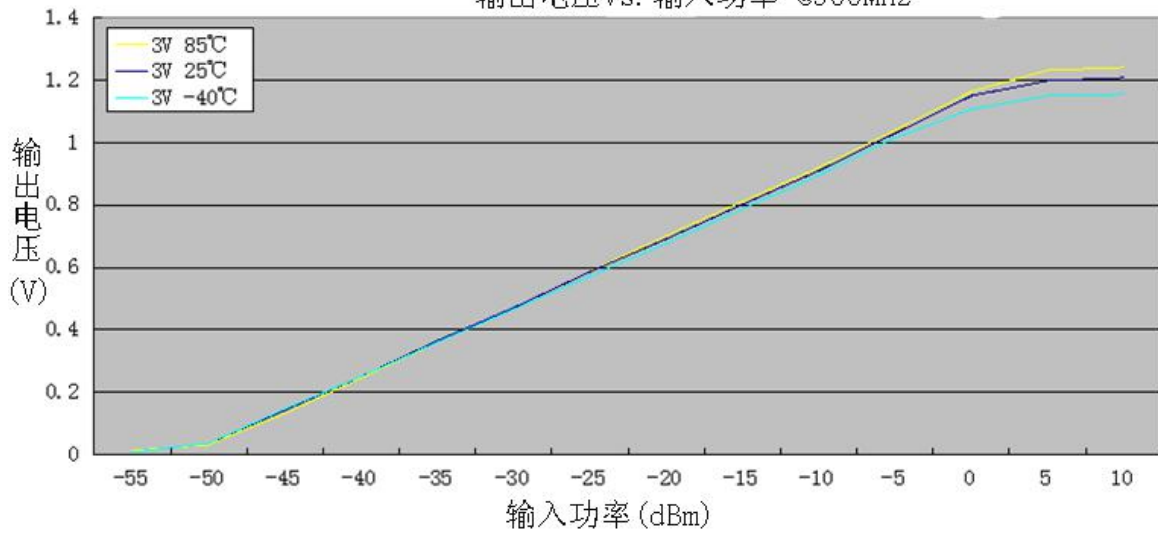
参数	条件	最小	典型	最大	单位
整体特性	满足所有规范	0.1		2.5	GHz
输入电压	内部 AC 耦合	1.25		224	mV rms
等效功率	52.3Ω外部终端	-45		0	dBm
对数斜率	V_UP, 100MHz		22		mV/dB
对数截距	V_UP, 100MHz		-63.5		dBV
等效功率	52.3Ω外部终端		-50.5		dBm
输入接口, RFIN 管脚					
对地直流电阻			95		kΩ
带内输入电阻	f=0.1GHz		3		kΩ
输入电容	f=0.1GHz		2.3		pF
主输出, V_UP 管脚					
电压范围	V_UP 接 VSET	0.015		1.23	V
最小输出电压	RFIN 端无信号输入, R <sub>L</sub> ≥10k	0.013	0.015	0.016	V
最大输出电压	R <sub>L</sub> ≥10k	1.22	1.224	1.23	V
通常极限	2.7V≤VPOS≤5.5V	VPOS-1.1	VPOS-1		V

可供输出电流	电流源/电流沉	17.8/1.5	18/2.2	18.7/2.4	mA
响应时间	10%-90%, 10dB 阶跃		83		ns
残留 RF 信号	f=0.1GHz, 最差情况		30		uV
反向输出, V_DN 管脚					
对 V_UP 增益	$V_{DN} = 2.25 - 2 \cdot V_{UP}$		-2		
最小输出电压	VPOS≥3.3V	0.03	0.036	0.05	V
最大输出电压	VPOS≥3.3V	2.2	2.26	2.3	V
可供输出电流	电流源/电流沉	35/1.4	37/2.1	39/2.4	mA
输出参考噪声	RFIN=2GHz, -33dBV, f <sub>NOISE</sub> =10kHz		0.16		$\frac{\mu V}{\sqrt{Hz}}$
满幅建立时间	-40dBm 到 0dBm		160		ns
输入设置, VSET 管脚					
电压范围	对应中心 40dB	0.15		1.2	V
输入电阻		8	10	12	kΩ
对数斜率	f=0.9GHz f=1.9GHz		22.2 21.9		mV/dB
使能接口, ENBL 管脚					
使能上电	高电平输入, -40°C~85°C	1.4		V <sub>POS</sub>	V
使能开时输入电流	ENBL=2.7V, -40°C~85°C		20	300	uA
使能关闭	低电平输出, -40°C~85°C	-0.5		0.1	V
电源接口, VPOS 管脚					
供电电压		2.7	3.3	5.5	V
静态电流			5.3	5.6	mA
温度范围内	-40°C-85°C	4.2	5.7	6.3	mA
使能关时电流			1.2	6.3	mA
温度范围内	-40°C-85°C		1.2	6.3	mA

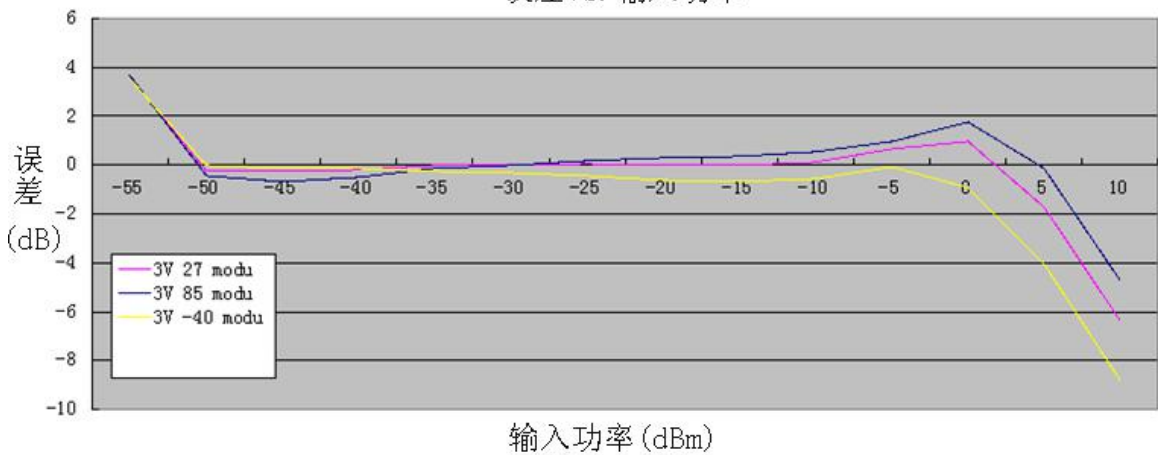
典型工作曲线



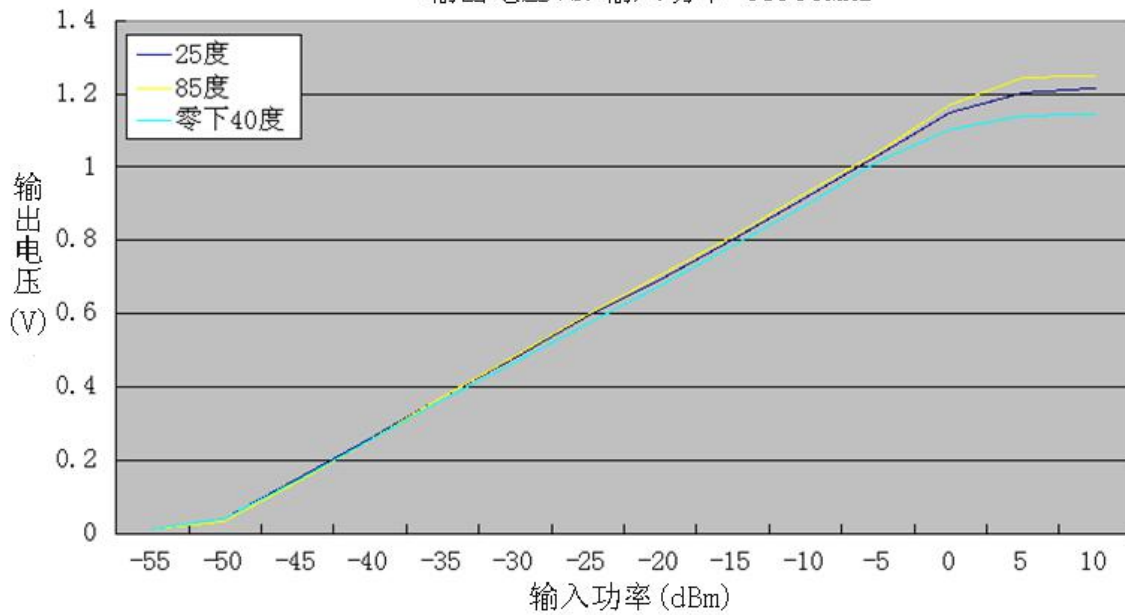
输出电压vs. 输入功率 @900MHz



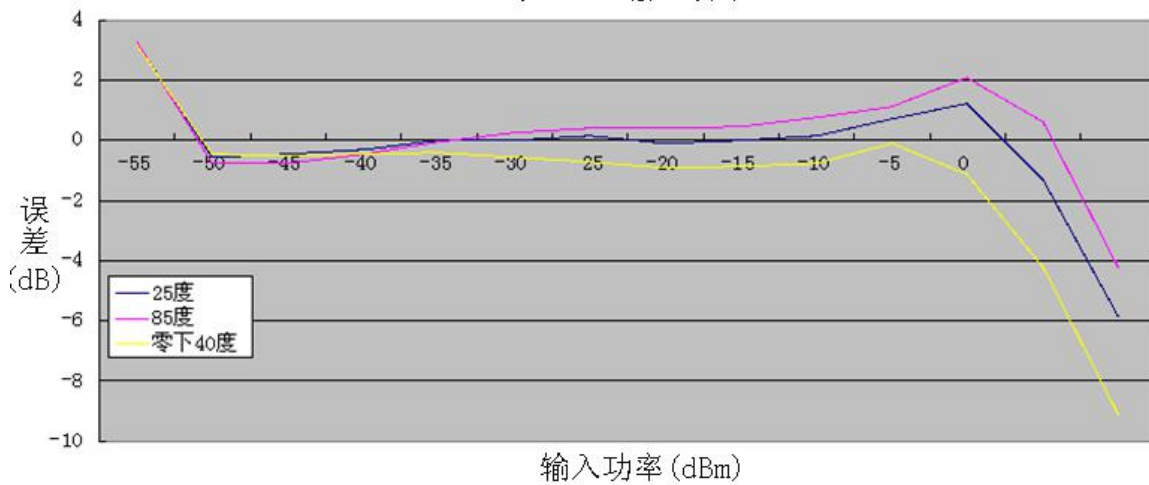
误差vs. 输入功率



输出电压 vs. 输入功率 @1900MHz

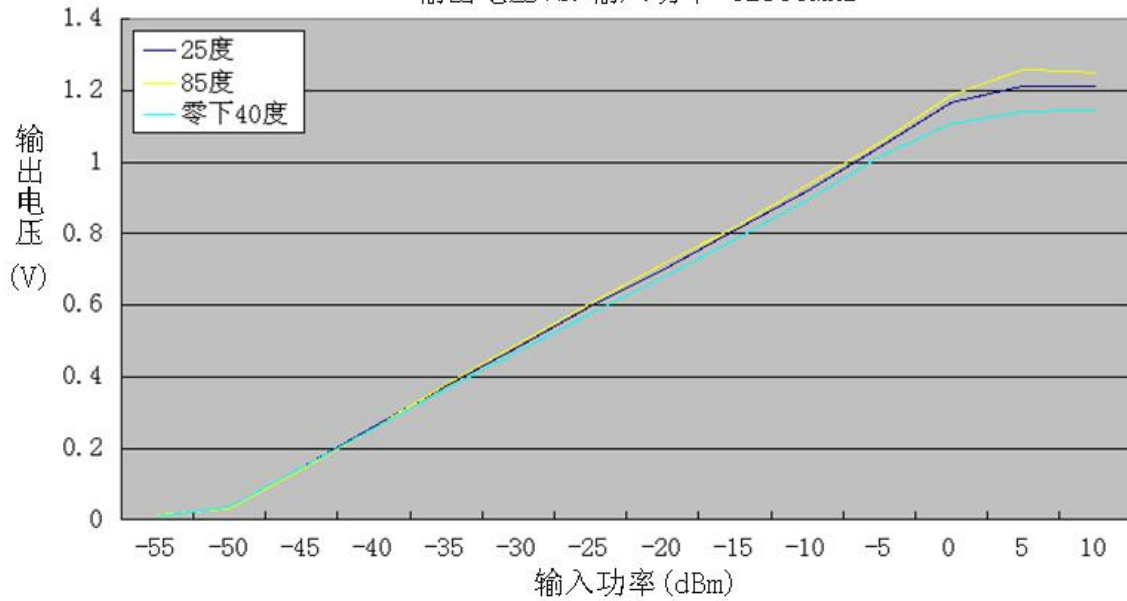


误差 vs. 输入功率

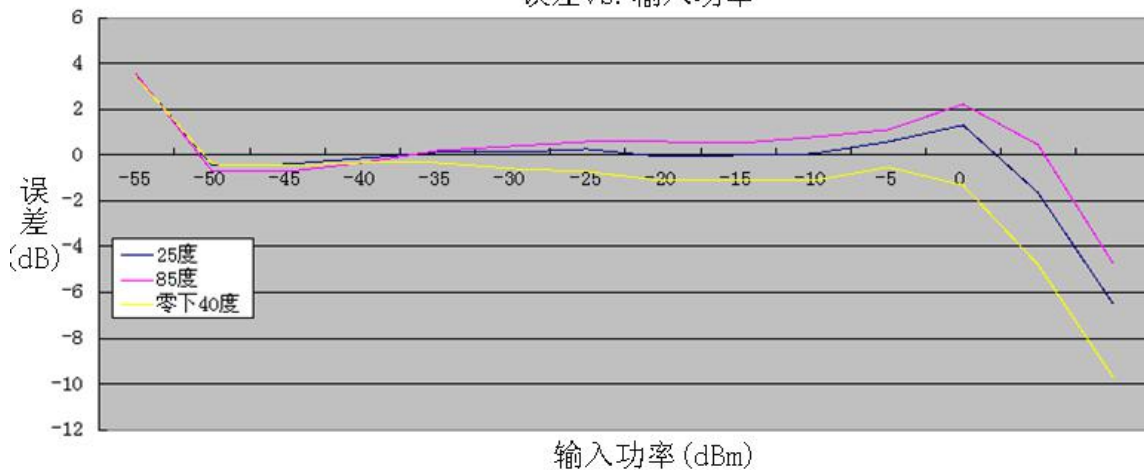


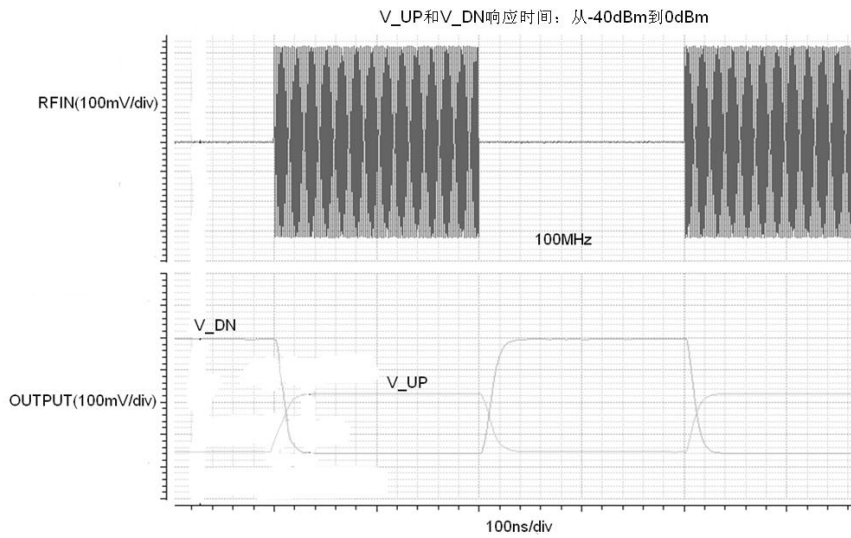
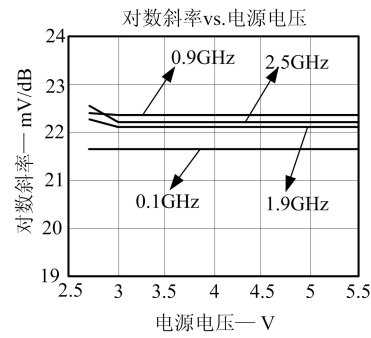
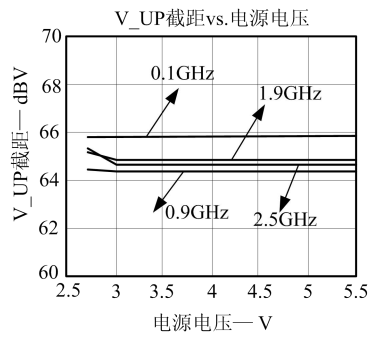
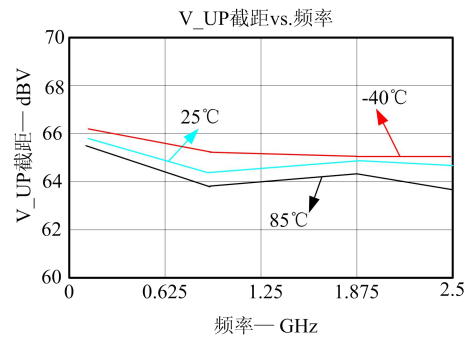
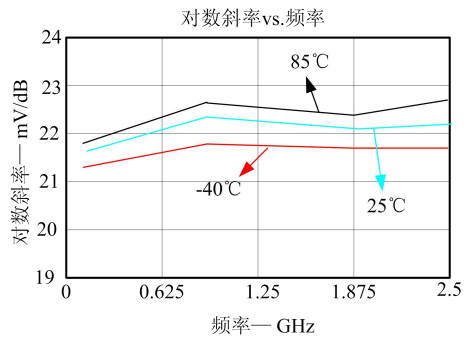


输出电压 vs. 输入功率 @2500MHz



误差 vs. 输入功率



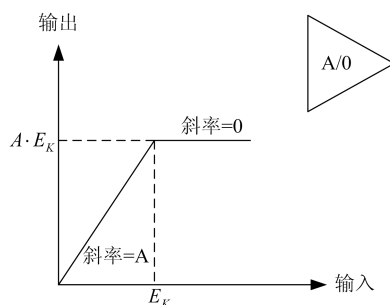


## 功能描述

### 1.对数放大器基本原理

根据目前市场上对数放大器结构和应用领域的不同，对数放大器可以分为三种：基本对数放大器、基带对数放大器和解调对数放大器。MS2351M 是一款解调对数放大器。解调对数放大器又叫做逐级检波对数放大器，它采用多级级联分段近似的方式实现，每一级限幅放大器的输入和输出先经过整流器，然后再累加。不仅具有较高精度，还有比较宽的动态范围和响应速度。

对于 N 级限幅放大器级联构成的解调对数放大器，每一级放大器采用所谓的 A/O 结构，具有如下图所示的特性曲线：



$E_K$  为输出饱和时对应的输入幅度， $A$  是每一级的放大倍数。设输入电压幅度为  $V_{IN}$ ，输出电压幅度为  $V_{OUT}$ ：

当输入电压幅度小于  $\frac{E_K}{A^{N-1}}$  时，限幅放大器的每一级都不会饱和，这时第 N 级的输出电压幅度  $V_{OUT} = A^N \cdot V_{IN}$ ；当输入电压幅度大于  $E_K$  时，每一级限幅器都饱和且为  $A \cdot E_K$ ，N 级输出累加得到  $V_{OUT} = N \cdot A \cdot E_K$ ；

当输入电压幅度位于  $(\frac{E_K}{A^{N-1}}, E_K)$  之间时，随着输入幅度的增大，饱和的放大器越来越多，总的增益开始下降。

各级输出累加得到的输出可以用下式表示：

$$V_{OUT} = M \cdot A \cdot E_K + \sum_{i=0}^{N-M} A^i \cdot V_{IN}$$

其中  $M$  为饱和的级数， $0 \leq M \leq N$ ， $i$  表示没有饱和的放大器级数。

每一级限幅放大器要经过整流器，它实际上是跨导 ( $g_m$ ) 单元，经过整流器的输出电流为

$I_{RSSI}$ ：

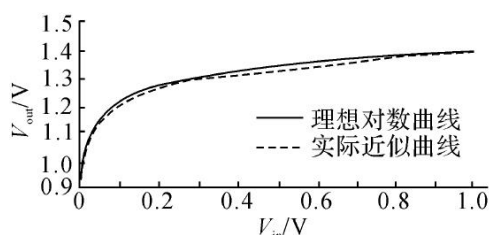
$$I_{RSSI} = g_m \cdot (M \cdot A \cdot E_K + \sum_{i=1}^{N-M} A^i \cdot V_{IN})$$

再经过 RC 滤波网络，可以得到信号强度指示 RSSI 电压  $V_{UP}$

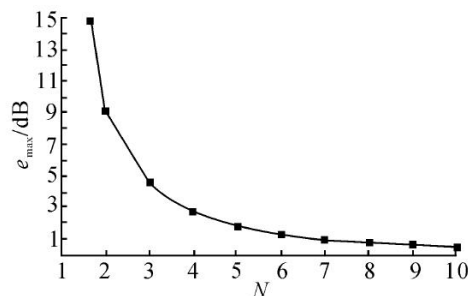
可以看出，这种放大器的幅度特性是折线状的。经过数学推导，这些折线位于对数曲线上，相应的对数曲线是：

$$V_{OUT} = \frac{A \cdot E_K}{\ln A} \ln \frac{V_{IN}}{V_{RSSI}} + \sum_{i=n-1}^N A^i \cdot E_K$$

下图表示实际近似对数曲线与理想对数曲线的关系：



解调对数放大器级数的选择很重要，它的级数决定了 RSSI 电路可允许的误差。随着级数的增加，误差减小，但是带宽减小，功耗增大。下图是误差随级数变化的曲线：



线性误差和限幅放大器级数关系

为便于理解与计算，常把对数放大器表述为如下形式：

$$V_{UP} = V_{Slope} \cdot \log \left( \frac{V_{IN}}{V_X} \right)$$

$V_{Slope}$  ——对数斜率

$V_X$  ——对数截距

$V_{IN}$  ——输入电压

$V_{UP}$  ——信号强度指示输出电压

上式把输入电压换成功率，可以进一步改写为：

$$V_{UP} = V_{SLOPE} \cdot (P_{IN} - P_O)$$

该式也是计算理论输出的依据。

其中  $V_{SLOPE}$  是对数斜率， $P_{IN}$  是输入功率 (@50Ω, dBm)， $P_O$  是对数截距。芯片设计确定后  $V_{SLOPE}$

和  $P_o$  是常量，输出电压和输入信号功率（dBm）是线性关系。

实际中误差定义为：实际输出与理论输出的差值

$$Error(dB) = \frac{V_{UP} - Slope \times (P_{IN} - P_o)}{Slope}$$

## 2. 电路实现

在相对宽的动态范围内，MS2351M 它包含了信号幅度测量所需的两个关键功能。

第一，它提供了小信号所需要的放大功能，该放大链路包含 4 个限幅放大器单元，每一个单元具有 10dB 的小信号增益和 3.5GHz 的带宽。在每个限幅放大器的输出都连接有一个全波整流器（本质上是平方率检测器），把 RF 信号转化成频率加倍的电流信号，而电流的均值随 RF 信号幅度增大而增大。在第一级限幅放大器前端又增加一级无源检波器，因此总共有五级检波器，每一个被 10dB 的限幅放大器隔离，得到约 50dB 的动态范围。检波器的输出以差分电流的形式求和，结果逼近对数函数，然后经过高增益级在  $V_{UP}$  引脚转化成电压。工作于测量模式时，该引脚又反馈到电压转电流级（V-I），通过这种方式， $V_{UP}$  就是 RF 输入信号的对数函数，而斜率和截距由设计决定。当 MS2351M 输入端负载固定时， $V_{UP}$  端就有与之相对应的电压输出。

然而在使用时需要理解的一点是，对数放大器原则上并不是响应功率的。因此，我们使用 dBV 而不是通常的 dBm 为单位。dBV 压缩是固定的，不依赖于终端阻抗，而 dBm 却依赖于终端负载阻抗。举例来说，均方根 224mV（假设是正弦波），用 dBV 表示时是固定的 -13dBV，它对应着 0dBm@50Ω，当这个电阻从 50Ω 变为 200Ω 时，相同的电压用 dBm 表示时变为原来的 1/4，即 -6dBm。注意，在特定的 50Ω 系统时，0dBV=+13dBm。

因此，加载到 MS2351M 输入端的外部负载将决定有效的功率压缩值。输入端可以通过简单的增加一个对地的电阻实现（52.3Ω 可得到等效 50Ω 输入阻抗），但更加精确的阻抗匹配网络可能会用到，该阻抗决定了对数截距。注意，以上都是基于正弦输入信号。对于更复杂的调制信号，比如在 CDMA 系统中使用的，功率响应需要跟着相应调整。

然而，对数斜率从原理上来说并不依赖于波形或终端阻抗，典型情况下，在 100MHz 时的对数斜率是 22.2mV/dB。实际中，在 100MHz~2500MHz 频率范围内，在 -40℃~85℃ 温度范围内，对数斜率只变化 1.5mV/dB。而且在 2.7V~5.5V 供电电压时，对数斜率几乎不变。

第二，它包含了一个反向放大输出功能，这在控制模式时会用到。大多数功率放大器需要增益控制偏置电路，当功率输出要求降低时，该电路必须能够从一个大的正值向地电位变化。而 MS2351M 的  $V_{DN}$  引脚可以产生这个控制电压。该电压不但与  $V_{UP}$  极性相反，还必须要有一定的直流偏移，以确定当输入信号功率最小时对应的最大正值。

$V_{DN}$  的起始值大约为 2.25V，并按照  $V_{UP}$  斜率的两倍降低，即 -44.4mV/dB。图 1 显示了  $V_{DN}$  的实现方式。图 2 指示了  $V_{DN}$  与  $V_{UP}$  的关系，表达式如下：

$$V_{DN} = 2.25 - 2 \times V_{UP}$$

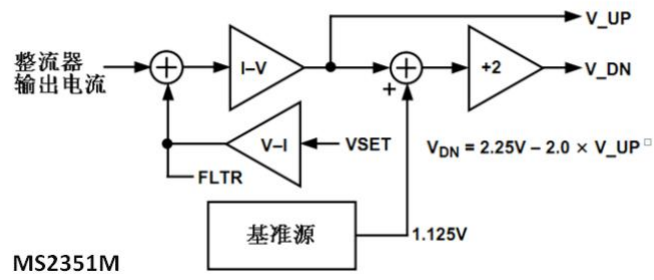


图 1 V\_DN 实现方式

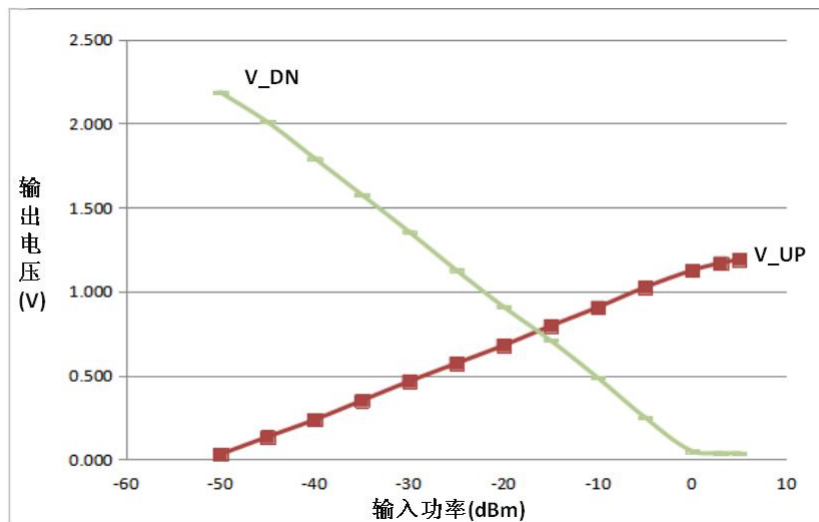


图 2 V\_DN 与 V\_UP 的关系

## 应用

### 1. 测量模式

图 3 是测量模式下的基本连接关系。VPOS=2.7V~5.5V，VPOS 引脚旁边需连接一 0.1uF，低电感值的表面贴装陶瓷电容。当 V\_DN 需要提供 5mA 的电流输出时，流入 VPOS 的电流约为 9mA，这时可能需要在外部电源和 VPOS 引脚之间串联一个 10Ω 的电阻。当然，在 VPOS 电压较低时，比如 2.7V，此时该电阻应避免出现。在外部电源和 VPOS 引脚之间串联一个电感可以对电源噪声进行滤波，而压降最小。处于正常工作模式时，ENBL 接 VPOS，当 ENBL 接地时，芯片关断，电流约为 3uA。逻辑阈值在 VPOS/2 附近，重新使能时间约为 1.5us。注意，小的输入信号需要较长的建立时间。

测量模式时 V\_SET 连接 V\_UP，这提供一个反馈路径，并把对数斜率设定在常用值。900MHz 时峰值电压范围是-58dBV~-13dBV。因此，使用 50Ω 终端时，等效的功率范围是-45dBm~0dBm。

测量模式时，V\_DN 通常是不用的。当 V\_DN 输出 8mA 电流时，要求 V\_UP 引脚电阻不能小于 10kΩ 以使 V\_DN 在有限的 200uA 最大吸入电流能力时可以产生 1V 的满刻度输出。

### 滤波电容

V\_UP 和 V\_DN 视频信号带宽大约 3.5MHz。在正弦信号应用时，由于输入信号频率远大于 3.5MHz，这就不需要对解调信号进行进一步滤波了。而在低频载波幅度调制应用中，必须通过增加外部电容 C<sub>F</sub>（图 3）的使用来降低低通角频率。视频信号带宽计算方式为：

$$BW_{\text{video}} = \frac{1}{2 \times \pi \times 4.4k\Omega \times (10pF + C_F)}$$

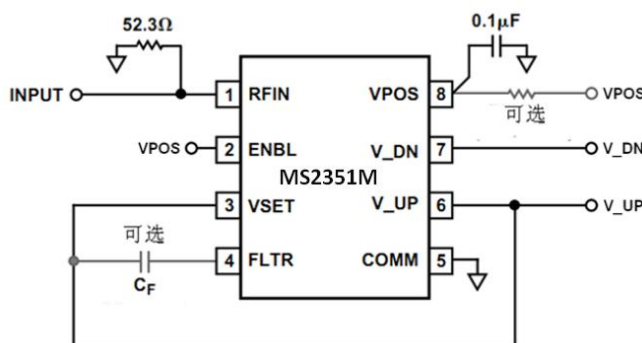


图 3 测量模式基本连接

### 2. 控制工作模式

图 4 是工作于控制模式时基本的连接方式。图 5 是工作于控制模式时的典型应用。从 V\_UP 到 VSET 的反馈断开，需要的电压加到 VSET 引脚（该引脚连接控制源，经常是 DAC 的输出）。当 RFIN 端的信号功率小于 VSET 点电压时，V\_DN 输出高（2.7V 时输出 1.9V，3.3V 时输出 2.2V）；当输入信号功率稍微超过 VSET 电压，V\_DN 迅速输出到地电平。然而，在这个闭环环路中，V\_DN 的减小使功率放大器的输出也减小，最终，MS2351M 输入端实际的信号功率和 VSET 引脚所需要的电压达到平衡。这里假设可变增益器件的增益控制端是正向的，即，增益随着 V\_DN 增大而增大。

输入信号与 VSET 点设置的电压之间关系遵循 MS2351M 的传输函数（输入信号幅度 vs. V\_UP）。例如，VSET=1 时，需要 RFIN 端输入信号功率 0dBm。相应的，由于天线耦合器的衰减，功率放大器的输出功率应该大于 0dBm。

当应用在 PA 控制环路中时，如图 5，V\_UP 并没有明确的使用，但通过可选的 C<sub>F</sub> 的使用可以设定所需要的响应时间。然而，这使有效的环路响应时间是功率放大器增益控制特性的更加复杂的函数。一个完整的解决方案需特定的功率放大器知识。

这个控制环路的瞬态响应由滤波电容 C<sub>F</sub> 决定。当 C<sub>F</sub> 大时，该环路无条件稳定，但响应较慢。应该用使环路可以稳定的最小电容值 C<sub>F</sub>，需要对特定的功率放大器控制函数衰减。因为这不可避免的非线性，C<sub>F</sub> 的选择必须考虑最坏的情况，通常这发生在功率放大器最小的输出时。通常，可以使用电阻串联 C<sub>F</sub> 的方式增加一个零点以提高环路动态特性。

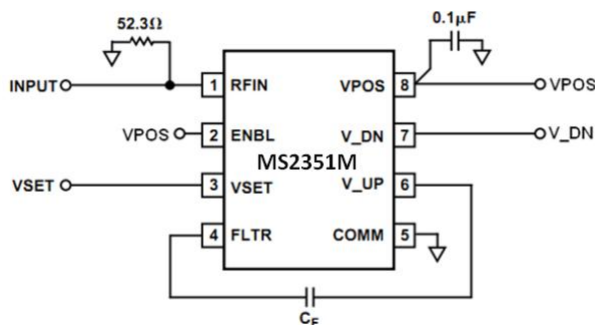


图 4 控制模式

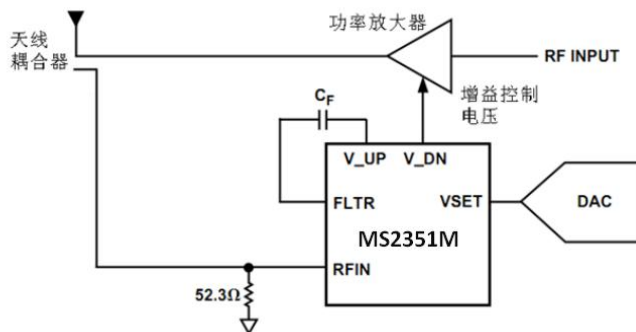


图 5 控制模式典型应用

### 3. 输入耦合选项

MS2351M 有一个内部输入耦合电容，这消除了外部 AC 耦合电容的使用。内部 5pF 耦合电容，连同 2kΩ 内部输入阻抗，构成了角频率为 16MHz 的高通滤波器。这就设定了最小的工作频率。

图 6 列出了三种匹配方式。图 6-A 是一个宽带输入匹配的实例，它是在 RFIN 与地之间增加了一个 52.3Ω 的电阻。该电阻结合内部 (3kΩ || 2pF) 的输入阻抗，得到总体 50Ω 的宽带输入阻抗。不同器件，输入电阻 R<sub>IN</sub> 和电容 C<sub>IN</sub> 可能会变化 ±20%。由于外部对地的并联电阻起主导作用，这就意味着总体输入阻抗的变化接近外部电阻的容忍度。

当频率大于 2GHz 时，输入阻抗会下降到 250Ω 以下，如图 6 所示，这时并联电阻需使用一个更大的值。可以借助史密斯圆图计算并联电阻的大小，最优值应是使输入阻抗位于史密斯圆图上的中心。在 2.5GHz 时，推荐使用 165Ω 的并联电阻。

电抗匹配可以参考图 6-B。不推荐在低频时使用该方案，因为输入电阻较大导致器件容忍度会随



匹配质量显著变化。对于低频应用，可以选择图 6-A 或图 6-C 的方案。

图 6-B 中匹配元件以电抗的形式画出。对于常用的那几个频率，在选择电容或电感值时，推荐使用表 1 推荐的标准元件值是有益的。正如前文所述，在某个频率处的输入阻抗可以在史密斯圆图上得到，通过串联或并联电感、串联或并联电容使阻抗移动到史密斯圆图的中心来达到匹配的目的。对于其他频率，可以根据图 7 进行计算。

电抗网络的阻抗匹配特性提供了进入 MS2351M 之前的信号增益，这增大了器件灵敏度。电压增益计算方式如下：

$$Gain = 20 \lg \sqrt{\frac{R2}{R1}}$$

式中 R2 是 MS2351M 的输入电阻，R1 是源端电阻。注意，该增益只在完美匹配时得到。元器件的偏差会减小增益。

图 6-C 示出了第 3 种耦合方式，应用于输入信号大于对数放大器输入范围的场合。串联电阻的使用使输入信号衰减。

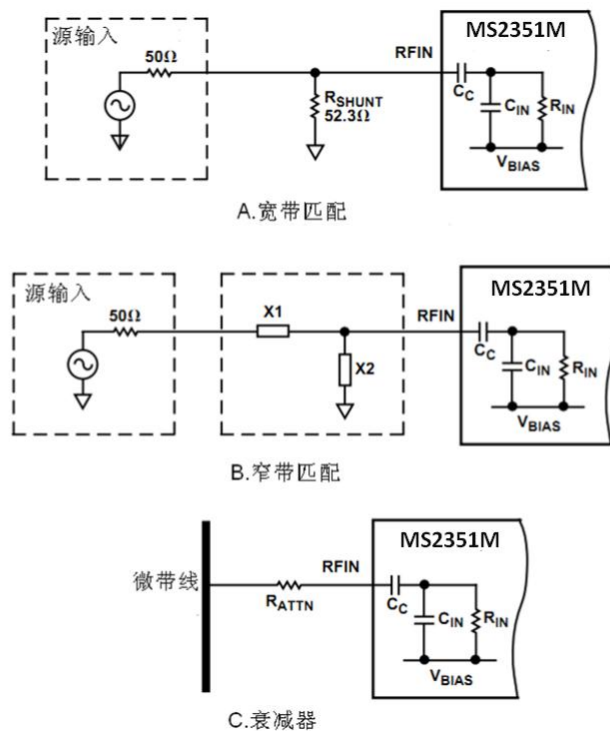


图 6 输入耦合选项

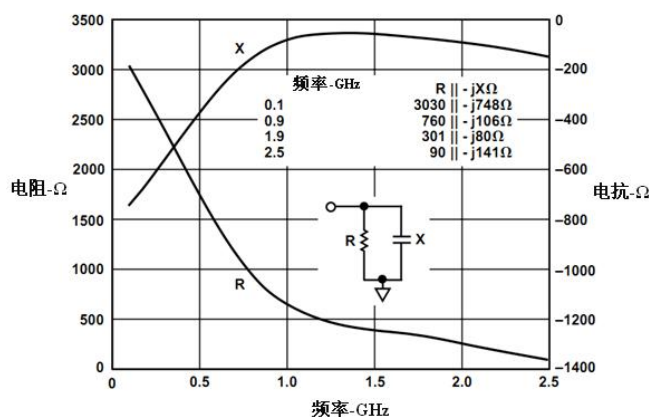


图 7 输入阻抗

表 1. 图 6-B 推荐使用的元件值

频率-GHz	X1	X2	电压增益
0.1	短路	52.3Ω	
0.9	33 nH	39 nH	11.8
1.9	10 nH	15 nH	7.8
2.5	1.5 pF	3.9 nH	2.55

4. 增大测量模式时的对数斜率

对数斜率 21.9mV/dB 是可以增大的。按照图 8 的连接方式降低 VSET 电压就可以增大对数斜率。对数斜率原则上可以任意增大，但可用的动态范围会相应的减小。

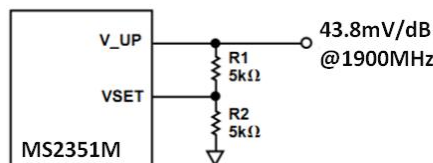


图 8 增大输出对数斜率

R1/R2 的值由下式确定：

$$\frac{R1}{R2} = \frac{Slope_{new}}{Slope_{old}} - 1$$

示例中选择两个 5kΩ 的等值电阻，在 1900MHz 时对数斜率由 21.9mV/dB 增大到 43.8mV/dB。

### 5.不同输入信号类型对截距的影响

尽管输入信号以 dBm 表示，但 MS2351M 从原理上讲响应的是电压，不是功率。这个特点造成的直接影响是：均方根功率相同但峰值因数不同的输入信号得到的对数输出是不一样的。不同的信号波形对截距的移动可上可下。从图上看，对数放大器的传输函数在垂直方向上移动，对数斜率不受影响。举例来说，MS2351M 分别被灌入非调制的正弦信号和 CDMA 信号，二者均方根功率相同，若要得到相同的输出电压，后者要比前者的等效输入信号高出 3.55dB，这意味着相同均方根功率的正弦波和 CDMA 信号，CDMA 信号输入时得到的输出小一些。

表 2 示出了为得到相同输出电压，不同的输入信号类型加到输入端时的等效信号强度校准因子，以正弦波作为参考标准。

表 2. MS2351M 对不同峰值因子的输入信号的输出偏移

信号类型	校准因子（输入信号增加值）
正弦	0 dB
方波	-3 dB
GSM 信道	0.55 dB
CDMA 信道（前向链路，9 个信道打开）	3.55 dB
CDMA 信号（反向链路）	0.5 dB
PDC 信道	0.58 dB

### 6.移动电话功率控制实例

图 9 展示了一个应用于双模移动电话的完整的功率放大器控制电路。该电路可以用在任何使用 TDMA 或 CDMA 的双模系统中。PF08107B（Hitachi）由+3dBm 额定信号驱动。有些功率放大器的输出由 LDC15D190A0007A（Murata）直接耦合到 MS2351M。它在下频带（897.5±17.5MHz）的耦合因子为 19dB，上频带（1747.5±37.5MHz）的耦合因子为 14dB，上下频带处的插入损耗分别为 0.38dB 和 0.45dB。PF08107B 传输的最大功率为+35dBm，这时需要在 MS2351M 的输入端增加 15dB 的衰减器。

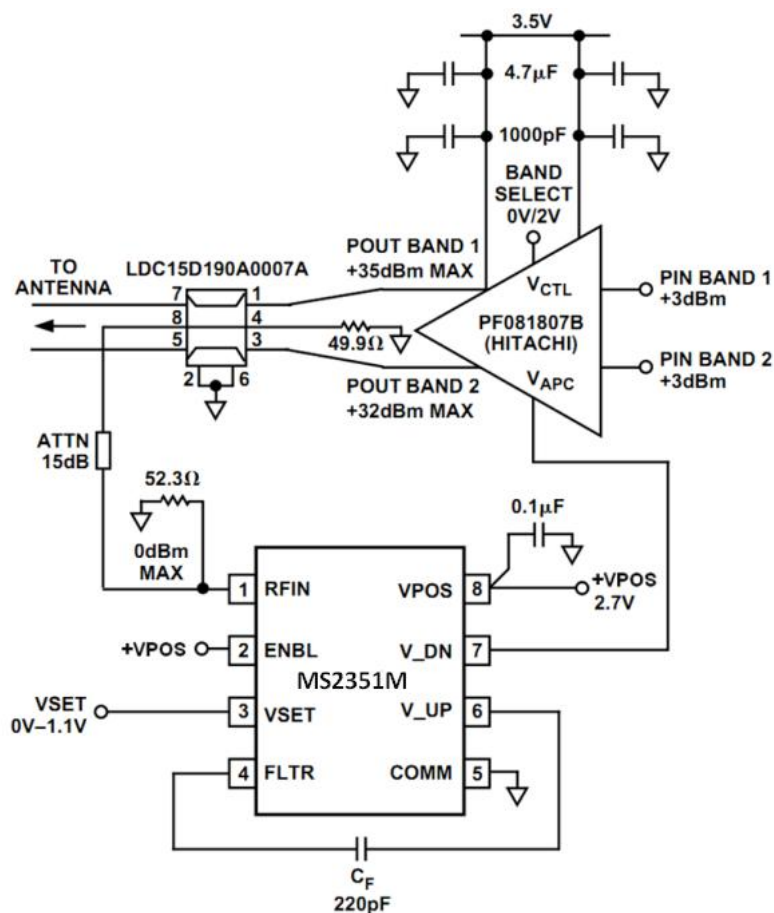


图 9 应用于双模移动电话的完整的功率放大器控制电路

作用到 MS2351M VSET 端的电压范围是 0V~1.1V，典型情况下它由数模转换器（DAC）驱动。该电压与 MS2351M 的输入信号相比较。VSET 与 RF 输入信号之间任何的不平衡都会被 V\_DN 校准（V\_DN 驱动功率放大器的增益控制引脚 V\_APC）。在 2.7V 供电时，V\_DN 输出最大值为 1.9V（该值随着供电电压的升高可增大到 2.2V），同时给 V\_APC 端提供 3mA 的电流。

滤波电容 C<sub>F</sub> 必须要用，以使环路稳定。C<sub>F</sub> 的选择很大程度上依赖于功率放大器的增益控制力，而它的频率特性很差，因此一些试验和误差在所难免。实例中 220pF 的电容器给予这个环路足够的速度来满足 GSM 和 DCS1800 频段的时隙要求，同时仍然有稳定的响应。

图 10 示出了双模工作时 VSET 电压与输出功率 POUT 在 0.9GHz 时的关系。总体的增益控制函数以 dB 为单位时是线性的，动态范围超过 40dB。

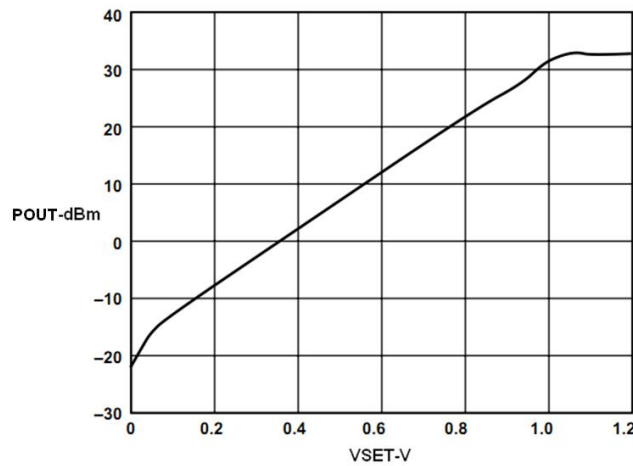


图 10 双模移动电话功率放大器应用时输出功率与 VSET 电压的关系

图 11 显示了单频带手持设备中的功率放大器应用电路。BGY241 (Phillips) 由 0dBm 的功率信号驱动。采用 20dB 的直接耦合器 DC09-73 (Alpha) 来耦合输入信号。图 12 是该模式下在 0.9GHz 频率处控制电压 VSET 与输出功率 POUT 的关系。

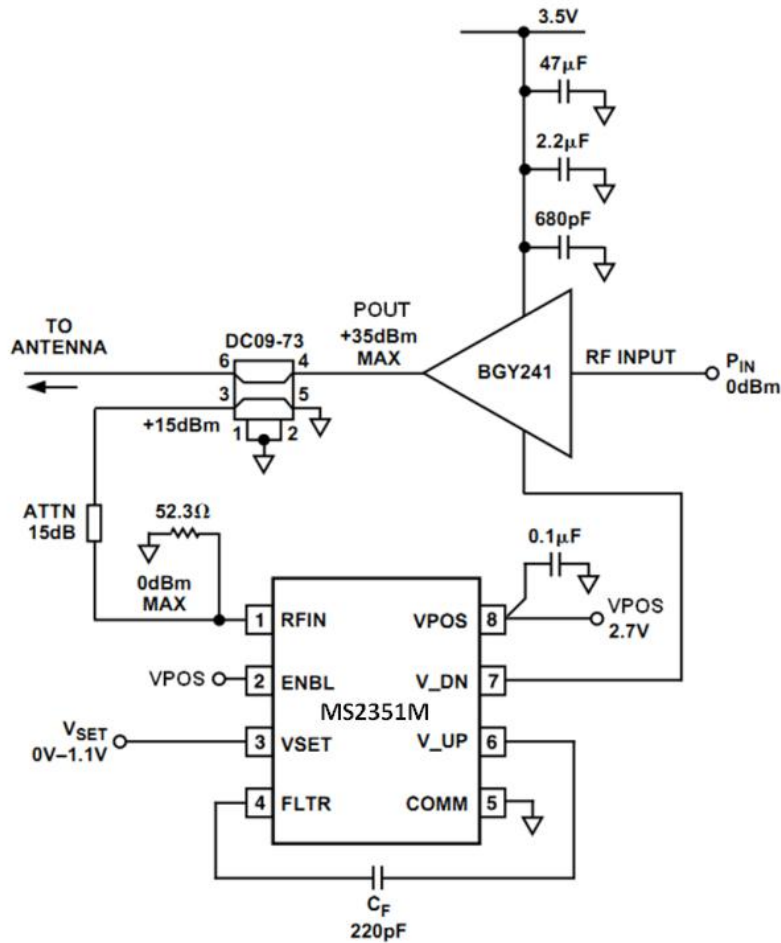


图 11 单频带手持设备中的功率放大器应用电路

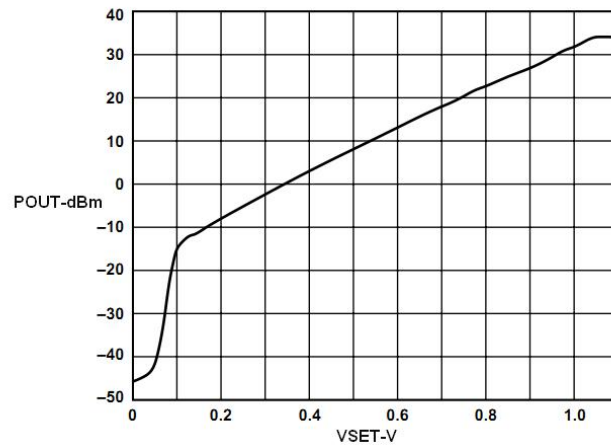


图 12 单模应用中在 0.9GHz 频率处控制电压 VSET 与输出功率 POUT 的关系

### 7. 评估板

图 13 显示了 MS2351M 评估板电路。电路由 2.7V~5.5V 的单电源供电，电源由 0.1uF 的电容去耦。进一步去耦，可以在 R9 中增加一个电阻或电感。表 3 详细说明了评估板上的元件各种不同的配置选项。图 14 和图 15 分别是电路板布局布线和元件侧丝网印刷。

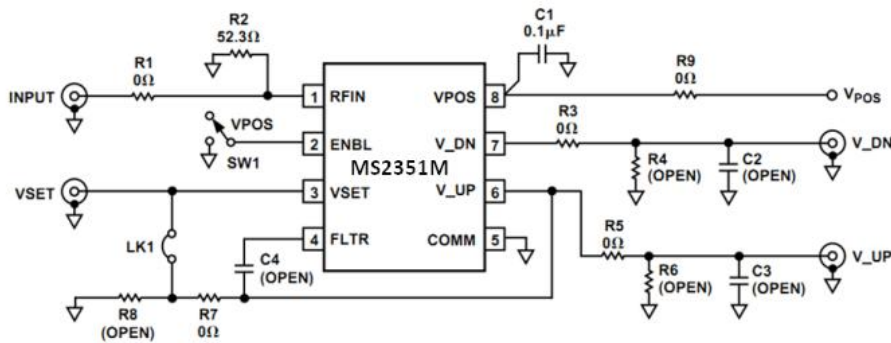


图 13 MS2351M 评估板电路

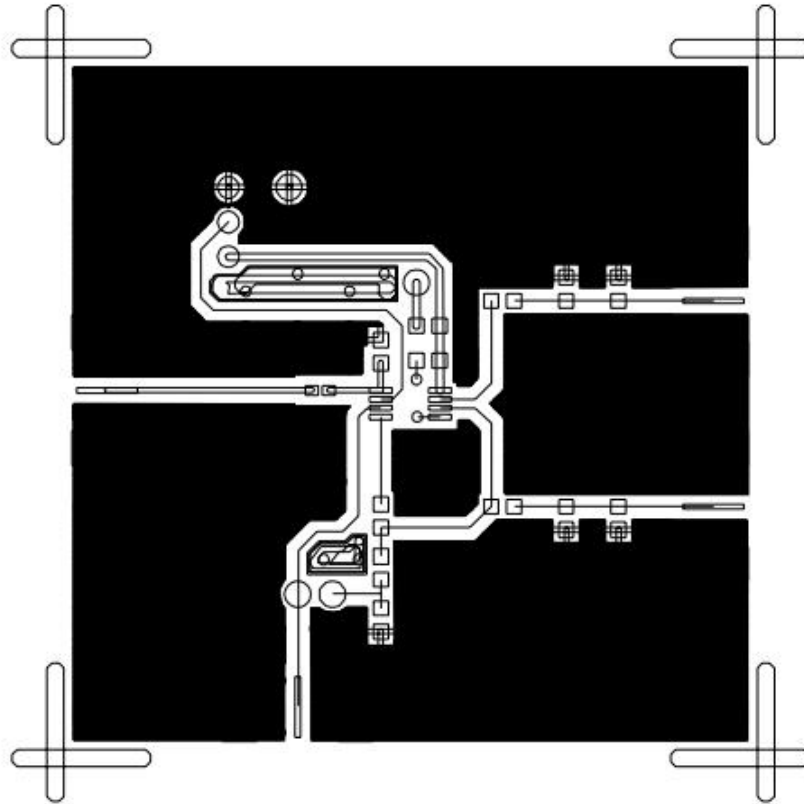


图 14 电路板布局布线

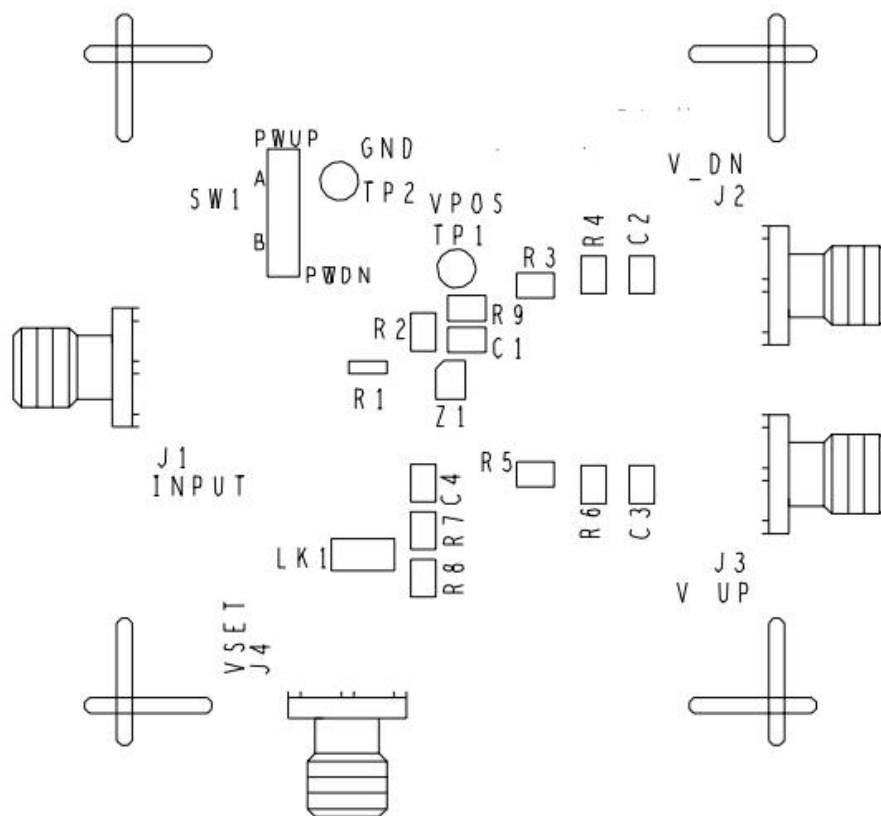


图 15 元件侧丝网印刷

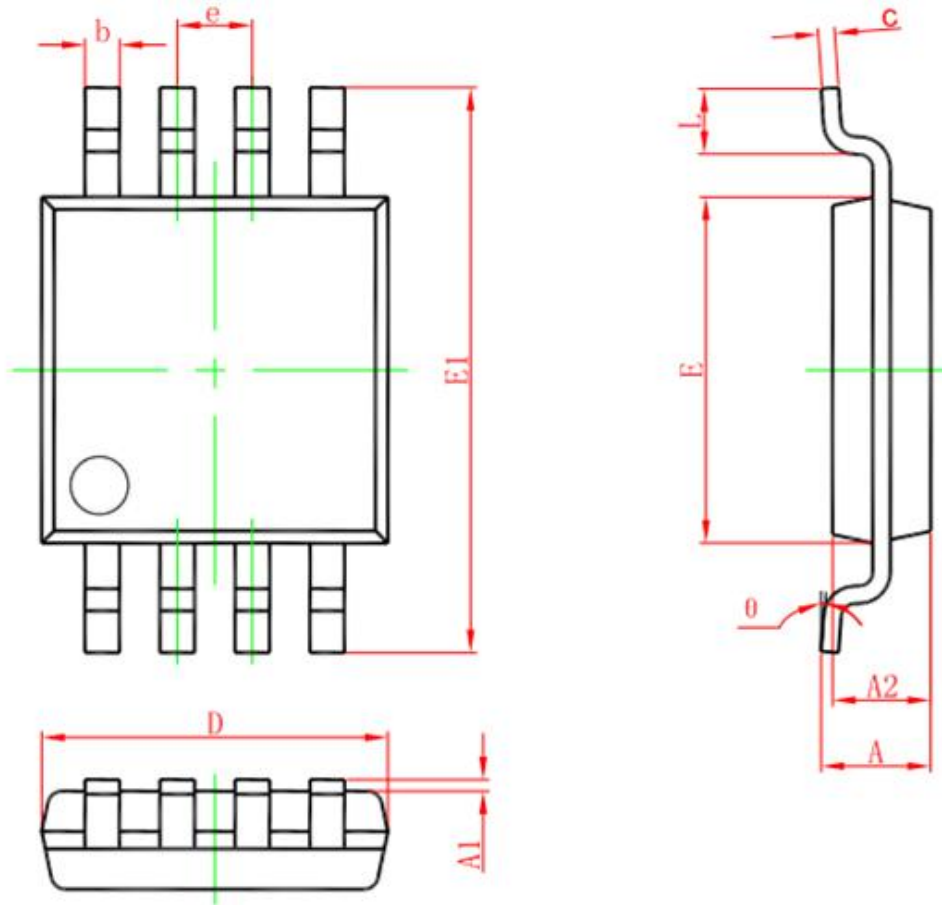
表 3. 评估板配置选项

元件	功能	默认条件
TP1,TP2	电源和地引脚	
SW1	芯片使能：位于 A 时，ENBL 接 VPOS，芯片处于工作模式；位于 B 时，ENBL 接地，芯片掉电。	SW1=A
R1,R2	输入接口：52.3Ω电阻位于 R2 时，连同 MS2351M 内部输入阻抗构成 50Ω的宽带输入阻抗；电抗匹配时需把 R2 用电感替代，R1 用电容替代。	R2=52.3Ω，0603 封装 R1=0Ω，0402 封装
R3,R4, C2,R5, R6,C3	输出接口：R4，C2，R6 和 C3 可以用来检查 V_UP 和 V_DN 容性和阻性负载响应。 R3/R4 和 R5/R6 可以用来降低 V_UP 和 V_DN 的斜率。	R4=C2=R6=C3=OPEN， 0603 封装 R3=R5=0Ω 0603 封装
C1,R9	电源去耦：一般的去耦只包含 0.1uF 的电容 C1，对于需要进一步去耦的应用，一个串联电感或小电阻可以放置于 R9。	C1=0.1uF，0603 封装 R9=0Ω，0603 封装
C4	滤波电容：可以通过在 FLTR 与 V_UP 之间放置电容 C4 来改变 V_UP 和 V_DN 的响应时间。	C4=OPEN，0603 封装
R7,R8	斜率调整：在 R7 和 R8 插入电阻就可以增大对数斜率。	R7=0Ω，0603 封装 R8=OPEN，0603 封装
LK1	测量/控制模式：LK1 短路时，V_UP 接 VSET，此时工作于测量模式；移除 LK1 就工作于控制模式。	LK1 短路



封装外形图

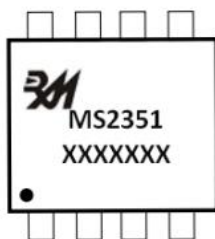
MSOP8



Symbol	Dimensions In Millimeters		Dimensions In Inches	
	Min	Max	Min	Max
A	0.820	1.100	0.032	0.043
A1	0.020	0.150	0.001	0.006
A2	0.750	0.950	0.030	0.037
b	0.250	0.380	0.010	0.015
c	0.090	0.230	0.004	0.009
D	2.900	3.100	0.114	0.122
e	0.650(BSC)		0.026(BSC)	
E	2.900	3.100	0.114	0.122
E1	4.750	5.050	0.187	0.199
L	0.400	0.800	0.016	0.031
θ	0°	6°	0°	6°

## 印章与包装规范

### 一、印章内容介绍



MS2351M: 产品型号

XXXXXXXX: 生产批号

### 二、印章规范要求

采用激光打印，整体居中且采用 Arial 字体。

### 三、包装说明：

型号	封装形式	只/盘	盘/盒	只/盒	盒/箱	只/箱
MS2351M	MSOP8	3000	1	3000	8	24000



芯片操作注意事项：

静电在很多地方都会产生，采取下面的预防措施，可以有效防止电路由于受静电放电的影响而引起的损坏：

- 1、操作人员要通过防静电腕带接地。
- 2、设备外壳必须接地。
- 3、装配过程中使用的工具必须接地。
- 4、必须采用导体包装或抗静电材料包装或运输。