

双极型霍尔效应传感器

产品简述

MS40 为双极型霍尔开关电路，响应速度快，灵敏度高，具有高的工作温度范围，高可靠性，以及反向电压保护功能。直流电压工作范围从 4.5V 到 24V。它内部集成了霍尔单元，由电压调整器，迟滞比较器，以及输出级电路组成。本产品采用最新技术，特别适用于转速检测，马达控制等。



TO_92S

主要特点

- 封装体积小
- 双极型磁场感应，灵敏度高，非常适合应用在速度传感及转速检测之类的产品
- 集成反向电压保护
- 电流沉输出模式
- 宽温度范围-40 到 120 度
- 频率范围 0 到 100KHz

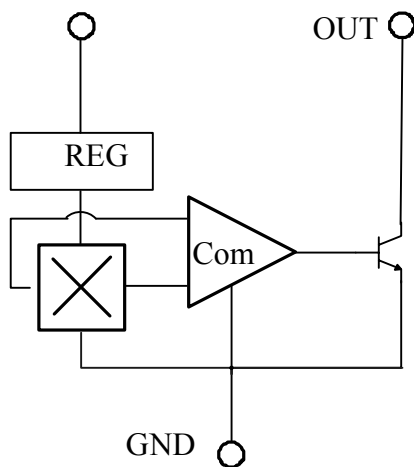
应用

- 直流无刷电机（电动车电机，空调电机，洗衣机电机等）
- 马达和风扇控制
- 速度及转速感应
- 流速检测

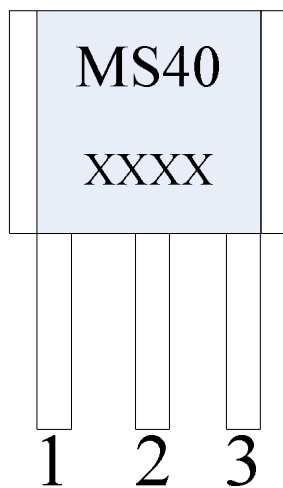
产品规格分类

产品	封装形式	丝印名称
MS40	TO_92S(4.1x1.27x0.86)	MS40

内部框图



管脚排列图



T0_92S

管脚说明

T0_92S

管脚编号	管脚名称	管脚属性	管脚描述
1	VDD	-	电源
2	GND	-	地
3	OUT	0	输出

极限参数

绝对最大额定值

注意：绝对最大额定值表示不被破坏的限界，不保证实际工作状态

参 数	符 号	额 定 值	单 位
电源电压	VDD	-0.5~+60	V
输出电压	VO	-0.5~+60	V
工作环境温度	Topr	-40~+120	°C
存储温度	Tstg	-40~+150	°C
输出驱动电流	IOUT	30	mA

工作电源电压范围

参 数	符 号	参 数 范 围			单 位
		最 小	标 准	最 大	
电源电压范围	VDD	4.5	-	24	V

电气参数

注意：没有特别规定，环境温度为 $T_a = 25^\circ\text{C} \pm 2^\circ\text{C}$ 。

电流功耗：

参 数	符 号	测 试 条 件	最小值	典型值	最大值	单位
工作时电源电流	ICC	-	-	7.7	10	mA

输出特性：

参 数	符 号	测 试 条 件	最小值	典型值	最大值	单位
输出电流	Iout	-	-	-	20	mA
输出漏电流	Ileak	Gauss < Brp	-	-	1	μA
输出饱和压降@15mA	Isat	Iout=15mA, Gauss > Bop	-	-	0.4	V
上升时间	Tr	-		0.1	0.3	us
下降时间	Td	-		0.2	0.4	us
响应时间	Tres			4.0	5.0	us

磁场特性：

参 数	符 号	测 试 条 件	最小值	典型值	最大值	单位
工作点	Bop	-	-	40	110	Gauss
释放点	Brp	-	-	-40	-110	Gauss
磁场迟滞	Bhys	-	-	80	-	Gauss

分档信息：

A 档：

$$15\text{G} \leq \text{Bop} \leq 65\text{G} \text{ 且 } (-65\text{G}) \leq \text{Brp} \leq (-15\text{G})$$

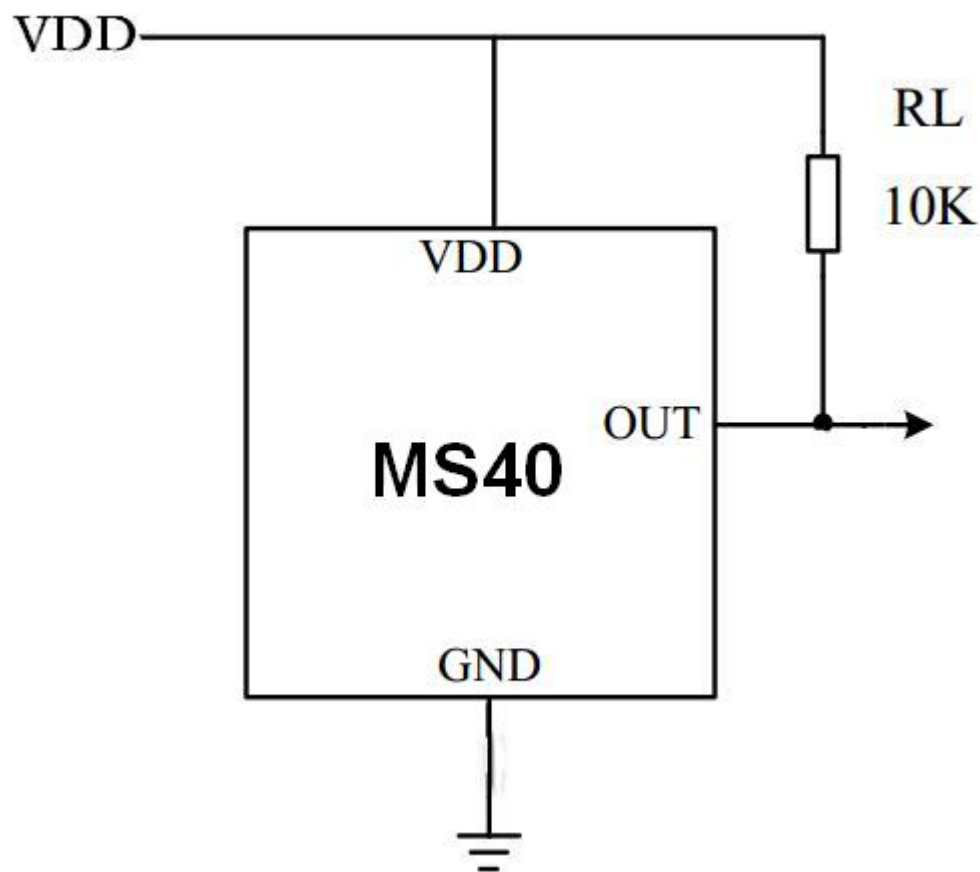
B 档：

$$0\text{G} \leq \text{Bop} \leq 95\text{G} \text{ 且 } (-95\text{G}) \leq \text{Brp} \leq (0\text{G})$$

C 档：

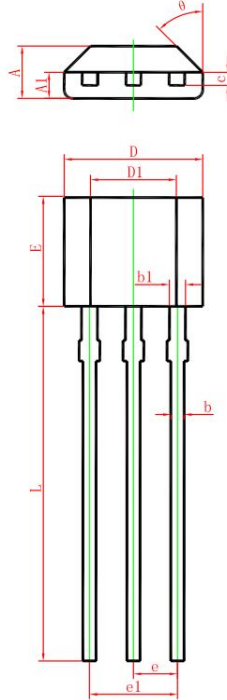
$$-110\text{G} \leq \text{Bop} \leq 110\text{G} \text{ 且 } (-110\text{G}) \leq \text{Brp} \leq (110\text{G})$$

典型应用图



封装外形图

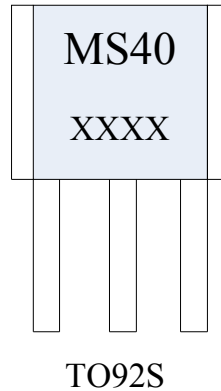
TO_92S:



Symbol	Dimensions In Millimeters		Dimensions In Inches	
	Min.	Max.	Min.	Max.
A	1.420	1.620	0.056	0.064
A1	0.660	0.860	0.026	0.034
b	0.350	0.480	0.014	0.019
b1	0.400	0.550	0.016	0.022
c	0.360	0.510	0.014	0.020
D	3.900	4.100	0.154	0.161
D1	2.280	2.680	0.090	0.106
E	3.050	3.250	0.120	0.128
e	1.270 TYP.		0.050 TYP.	
e1	2.440	2.640	0.096	0.104
L	15.100	15.500	0.594	0.610
θ	45° TYP		45° TYP	

印章与包装规范

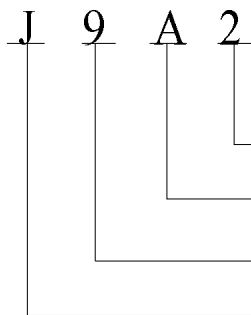
一、印章内容介绍



MS40: 产品型号

生产批号:

范例: J9A2



当月订单区分批次序号, 依次以1-99共99个数据做为区分;

1-12月份分别记A/B/C/D/E/F/G/H/J/K/L/M;

年份, 比如2014年记作4, 2015年记作5.....;

供应商代码

二、印章规范要求

采用激光打印, 整体居中且采用 Arial 字体。

三、包装说明:

型号	封装形式	只/袋	袋/盒	只/盒	盒/箱	只/箱
MS40	TO_92S	1000	10	10000	10	100000



MOS电路操作注意事项:

静电在很多地方都会产生，采取下面的预防措施，可以有效防止MOS电路由于受静电放电的影响而引起的损坏:

- 1、操作人员要通过防静电腕带接地。
- 2、设备外壳必须接地。
- 3、装配过程中使用的工具必须接地。
- 4、必须采用导体包装或抗静电材料包装或运输。