

> s ØEîF' 4"PE | <

{ •1TEÄ

D ^ î ò ñ î Ô! " s5ë ÃP- D B ôEg)[,X øEîF' D K ^ Â Ú

> s µ È 4"PE |8f(È J Õ,X D B y)(CYE> í ñ ñ X ñ D %•

~ ó ó X ó ð D ì ^ î ò ñ î Ú y d d > | D E g ^ 9 µ È È E @ 6 ä " _

Ä i ñ i u Ä , X Ä Ú E g î µ È Ä 8 f (P E | < E - Õ Ý Õ E g î s 6 Ñ È

Ã 1 * ü 9 G • E g î P E | 4 { È E î E > G • E g î + # Ä 1 k í í u t , X

M- Õ s 5 ë Ä 8 f (E - K Ý] + G • s 6 Ñ È ' s Ô C Ä È È > s E g

î P - L Õ È ï s 6 Ñ Ä 1 ü] + È ± Õ > s ^ 4 " Þ Ô ä B ó E Q Ä

?U(M&•

& E î ï

- z û b í ñ ñ X ñ D %• ~ ó Ó Ø E g , ì •
- z] + È > s E g î P - L Õ
- z F i ñ i u Ä Ú E g î µ È
- z " s 5 ë
- z Ô ú ð ì ï % E F ' ô E g È È Ä Ä ñ È ï ñ Ä
- z Ô ú ï X ñ ø E g È È
- z 1 î 4 { # ý z h * ü 8 x È
- z â E ^ / l d / l / r ò ð Ô š B • ^
- z & E í Õ > ^ M

h*ü

- „ G S / y •
- „ P - E ó D B E î µ
- „ , ¥ { £

{ •?~ Ú20

| | | |
|-------------|-------------|-------------|
| { • | Õ > ^ M 6 ä | ñ D á / Ä |
| D ^ î ò ñ î | & E î ï | D ^ î ò ñ î |

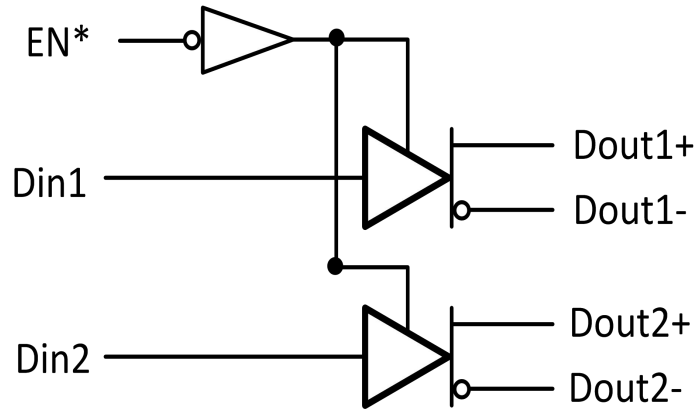
1u6î f ë Ò

| | | | |
|--------|---|---------|--------|
| } μš r | í | í | } μš r |
| } μš = | î | ô | } μš = |
|]ví | í | D^î òñî |]ví |
| ' E | ö | | s |
| E | ñ | | EŽ |

1u6î f ë

| 1u6î c Ě | á/Ä | 1u6î AĚä |
|----------|-------|-------------------|
| ï Ě ô |]v | DK^l dd>μ ĚEg9 |
| î Ě ö | } μš= | !7 á s ^Egĭ |
| í Ě î | } μšr | j á s ^Egĭ |
| ö | ' E | |
| ñ | E | ' E² y |
| ò | EŽ | " + G Ý |
| ó | s | + \$d Ě =ñs F ì 9 |

YF¼ Ò



s6Ñ<

| S6ÑÃ | Eg9 | Egí | |
|-------|-----|-------|------|
| EŽ | ∣v | } μš= | } μš |
| , | y | • | • |
| J W™‰ | > | > | , |
| | , | , | > |

UL\$- D

4±Í Ô û Nqn

"¼ã Ö h *ü Ĩ) ™%ß FÑá AOEY> ß>< ,X Ô û Nqn

| - D | 0ú Ě | Nqn |) ! |
|--------------|----------------|--------------|-----|
| + \$d+ _8x Ě | s | ri Xs7Ç òs | s |
| Eg9+ _8x Ě |]v | ri X7Ç s ì X | s |
| Eg9+ _8x Ě | EUEŽ | ri X7Ç s ì X | s |
| EgÍ + _8x Ě | }μš=Ě }μš | ri X7Ç s ì X | s |
| Ô û 4\$#ý | di | =í ñi | |
| , #ý z 8x Ě | đ•šP | ròì 7Ç í ñi | |
| ^ + _ 7 D• | í ĭ IOU ì ì %& | Hí ñi ì | s |

1 0+ \$d+ _8x Ě

| - D | 0ú Ě | - D 8x Ě | | |) ! |
|--------------|------|----------|-----|-------|-----|
| | | Ô ā | Û š | Ô û | |
| + \$d+ _8x Ě | s | î ĭ | ñ | ñ ĭ | s |
| 1 0#ý z | | ròì | î ñ | í î ñ | |

+ lè - D

s A=ñXsUd A=íñ •

| - D | £ EÄ | 1u6î | 5 Ê | Ô ã | L _ | Ô û |) ! | |
|-------|-------------------------------|-------------|--------------------------------|----------------------------|------|------|-------|---|
| s} í | Â ÚEgÎ + _ | }µš }µš= | Z>AíìO-Ò í • | í ñî | đ ñ | ñ ì | u s | |
| 4s} í | Â ÚEgÎ + _ Â Ö Ä f >9EgÎ Ä | | | | ð | ï ñ | u s | |
| s}• | E ðEgÎ + _ | | | í Xð | í Xó | í Xi | s | |
| 4s}• | E ðEgÎ + _ Â Ö Ä f >9EgÎ Ä | | | | ñ | î ñ | u s | |
| sK, | EgÎ P+ G | | | | í Xô | í Xô | s | |
| sK> | EgÎ " + G | | | | ì Xi | í Xñ | s | |
| s/, | Eg9 P+ G |]vÈ EŽ | | í X | | s | s | |
| s/> | Eg9 " + G | | | ' E | | ì X | s | |
| /]v | Eg9+ # | | s]vAs È ' E È ì XsÈ }CE Xs | rí ì | Fí | ≠í ì | µ | |
| s > | Eg9 ! + _ | | / >Aí òu | rí X | ri X | | s | |
| /K^ | EgÎ -ÁCÃ # | }µš }µš= | s}µšAí sÄ"¼ ôÄ | | ri X | rñX | u | |
| /K• | EgÎ Ý Ö+ # | | EÄ ì XsUEŽAí Xs}µš Äi ê s | rí ì | Fí | ≠í ì | µ | |
| /K&& | • + + # | s | s}Äi sÈ ê ì Xs s Äi s ê ÔCÃ | rí ì | Fí | ≠í ì | u | |
| / | PE Ý Ê ONEQ \$d+ # | |]vAs ê ' E | | í X | ï X | u | |
| | | |]vÄí Xs ê ì Xs | | ðX | òX | | |
| / > | PE Ý Ê úBðEQ + \$d+ # | | | Z>AíìO s]vAs ê ' E | | í ñX | í í X | u |
| / • | PE ' Ê ONEQ \$d+ # | | |]vAs ê ' E EA' E È EŽAs | | í X | ðX | u |

Ô G(Mû

s A=ñXsU A=îñ È Ä"¼ ïÈ òÈ òÄ

| - D | £ EÄ | 5 Ê | Ô ā | L _ | Ô ù |) ! |
|------|-------------------------------|--------------------------------|-----------|-----|-----|-----|
| šW> | Â Ú ô • Ê Ê ÄP¬ " Å | Z>AíììOÈ >Añ%& | íX | îX | ïX | v• |
| šW, | Â Ú ô • Ê Ê Ä " P¬Ä | | íX | îX | ïX | v• |
| š< | Â Ú ô • Ê Ê Â nšW> r šW, n | | ì | òì | òìì | % |
| š<í | EíF' ô • Ê Ê Ä Ä"¼ òÄ | | Ò í ` Ò ï | ì | ïìì | òìì |
| šd> | þ "" ÊKÈ | Z>AíììOÈ >AñV& Ò ò ` Ò ñ | | ìXñ | íX | v• |
| šZ,> | βL! "" ÊKÈ | | | ìXñ | íX | v• |
| šW• | EgÍ P¬ G P-L ÕÊÊ | | | ìX | íì | v• |
| šW• | EgÍ " + G P-L ÕÊÊ | | | ìX | íì | v• |
| šW, | EgÍ P-L Õ P¬ GÊÊ | | ìX | íì | v• | |
| šW> | EgÍ P-L Õ " + GÊÊ | | ìX | íì | v• | |

"¼ íÖUL\$- D8xÈ < Ê,X] < 1 08xÈ È < Ê!7 1 0 h ü J 1 0 5 Ê Û"¼X8xÈ Y Ä

"¼ îÖ# 9 < Ê,X+ # n !7+ # È# Í < Ê,X+ # n Bót # È>< / ,X+ _ ,ì í b
+ _ ìÄ

"¼ ïÖ Ý L _ ü s A=ñXsU A=îñ£ U >Añ%&β# k Ä

"¼ òÖEíF' ô • Ê Ê Ä Û,X 8f(á à,X ¬ pEíF' KÈX Ô ù ô • ÊE³ Ä Ö

"¼ òÖ Ö8 # AÖÊEg9 µ È Ö (Aí D, ìÈ •}Añì OÈ šCE šã b1 b òv•

"¼ óÖ ^ Ö, D íXìOUìì %•Híñìs

/ : íOUìì %•Híñìs

"¼ òÖEgÍ -ÁCÄ # ¬K^•û ä Û z ÈBóÈ>d + # • á È

"¼ òÖBœEQ • Û Ä>òè` &py+ •

A@ CÃ

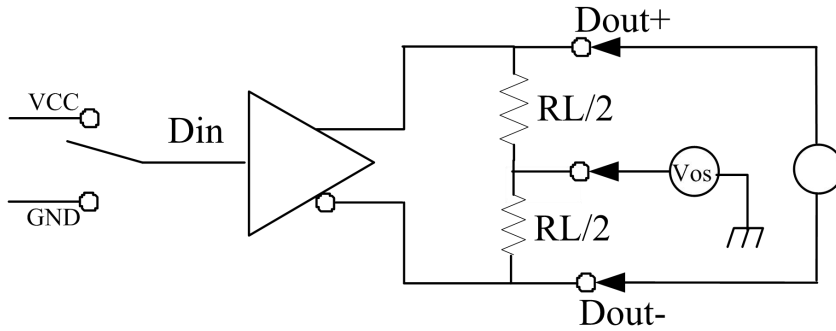


图1 Vod与Vos测试电路

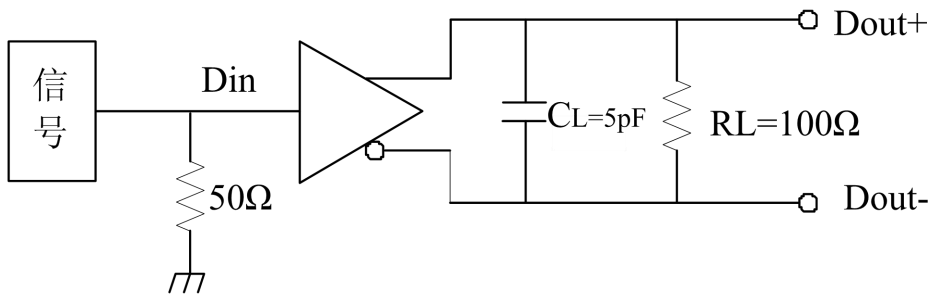


图2 传输延时和沿转变时间测试电路

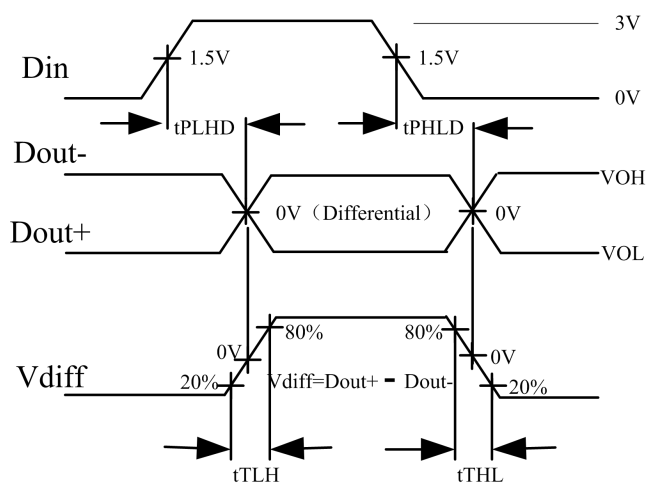


图3 传输延时和沿转变时间波形图

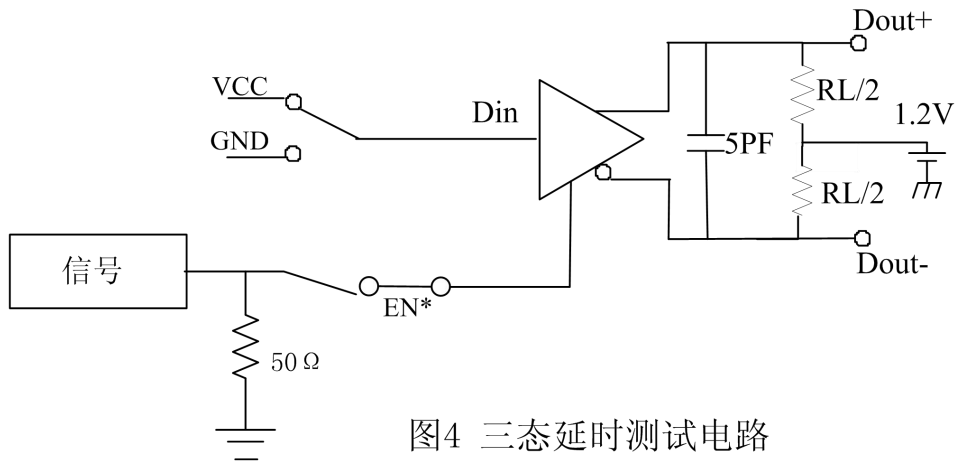


图4 三态延时测试电路

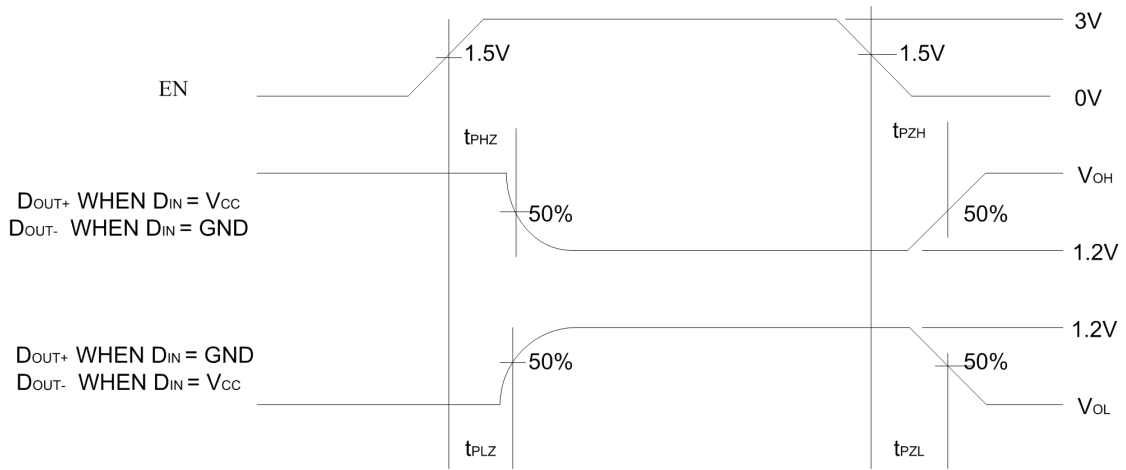


图5 三态状态触发波形

L (MUE)

Figure 1: Quiescent Current vs. Power Supply Voltage

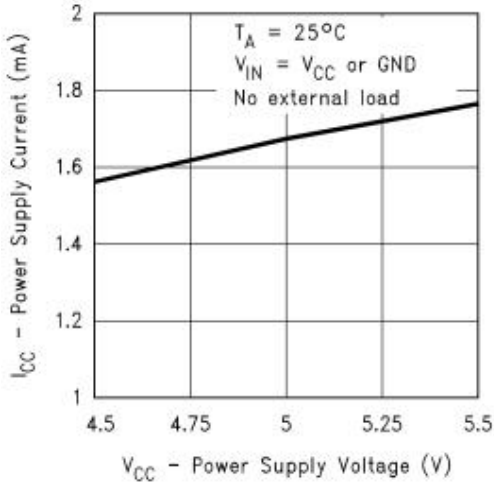


Figure 2: Quiescent Current vs. Ambient Temperature

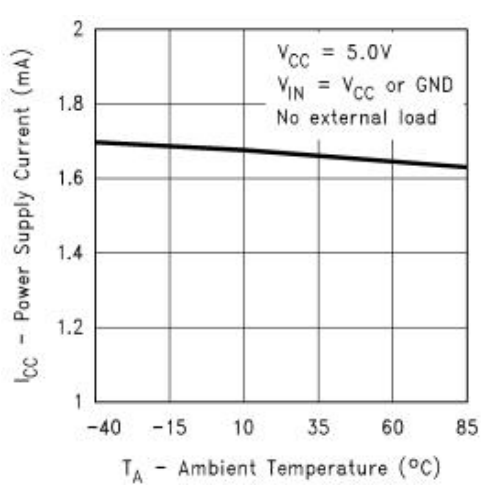


Figure 3: Quiescent Current vs. Power Supply Voltage with Load

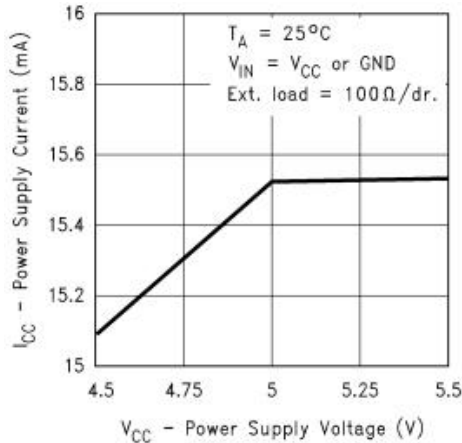


Figure 4: Quiescent Current vs. Ambient Temperature with Load

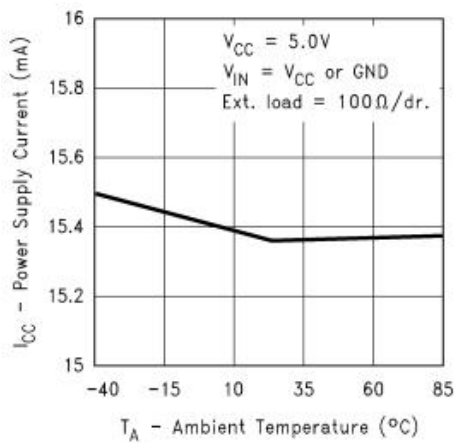


Figure 5: Output TRI-STATE Current vs. Power Supply Voltage

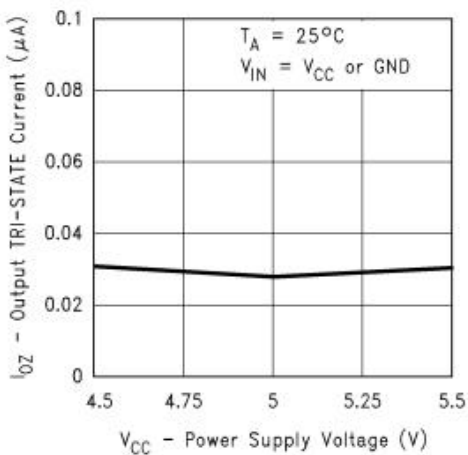
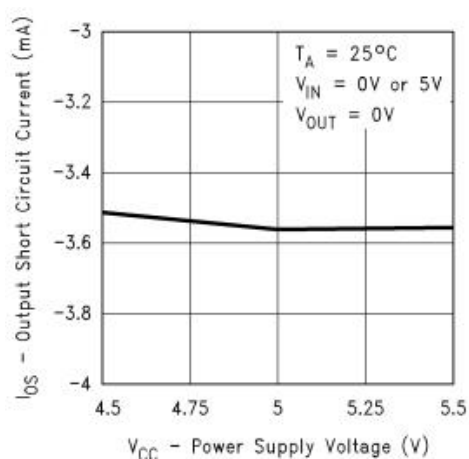
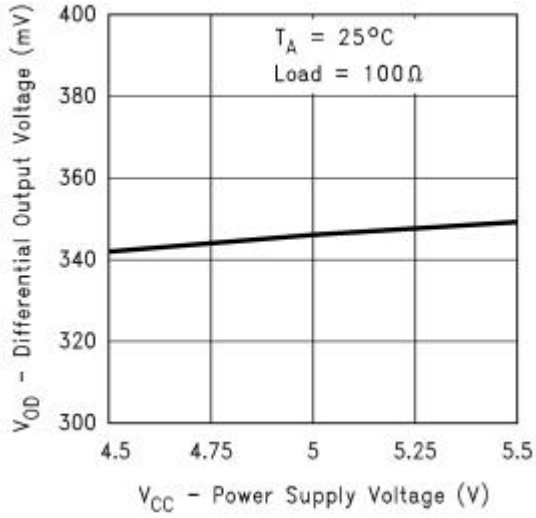


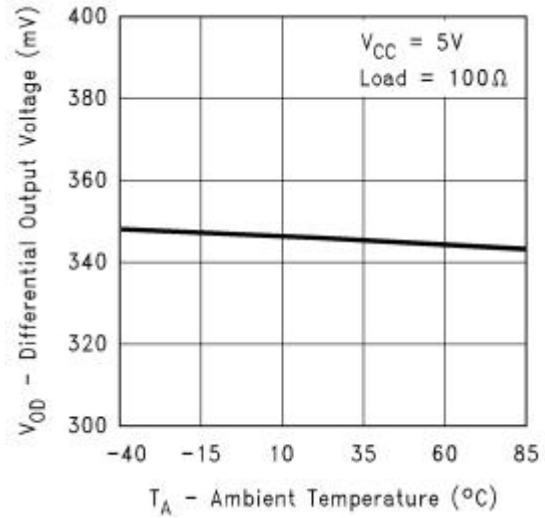
Figure 6: Output Short Circuit Current vs. Power Supply Voltage



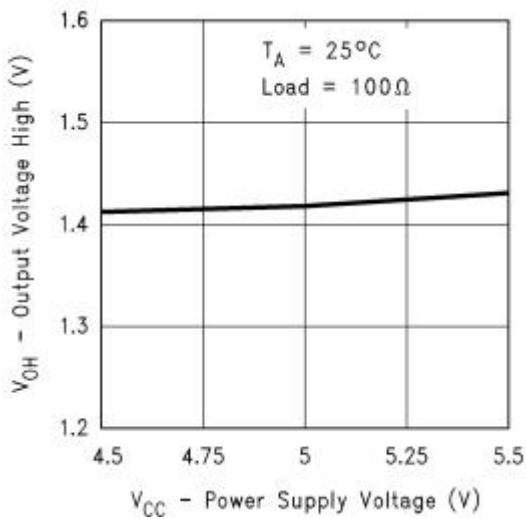
Á ÚEgı + _ s^+ \$dÖ



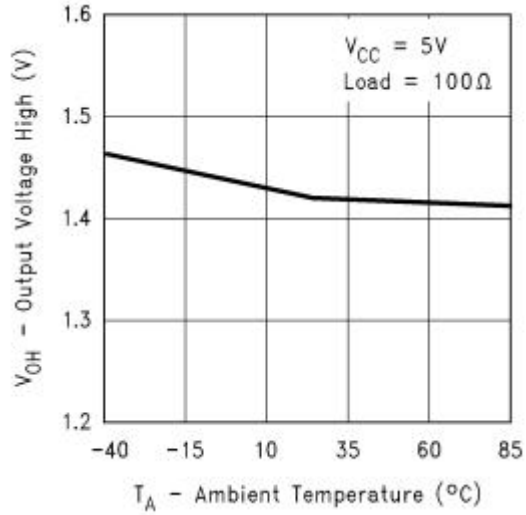
Á ÚEgı + _ s^#y z Ö



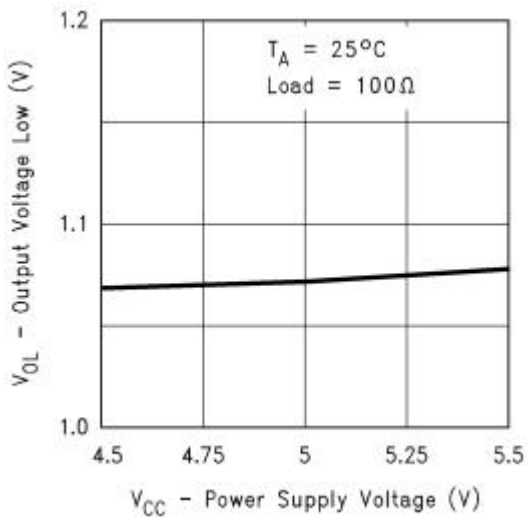
Egı P+ G s^+ \$dÖ



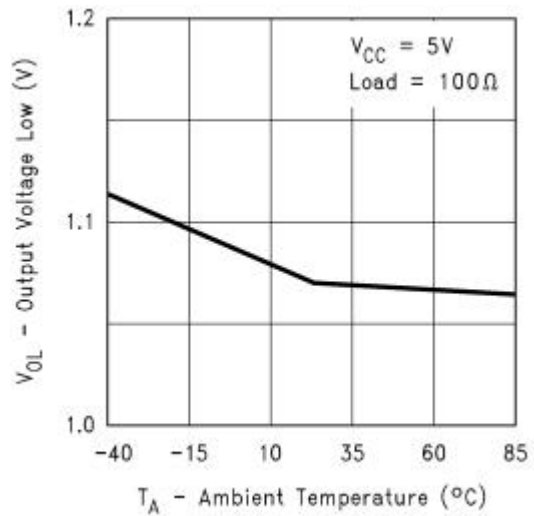
Egı P+ G s^#y z Ö



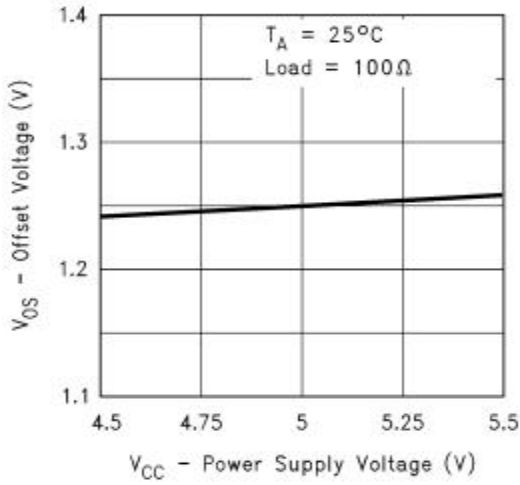
Egı " + G s^+ \$dÖ



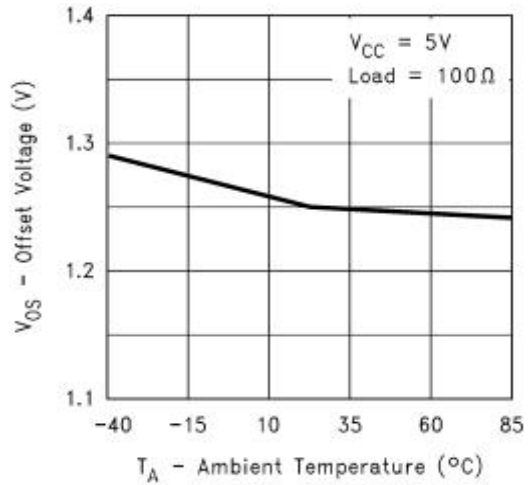
Egı " + G s^#y z Ö



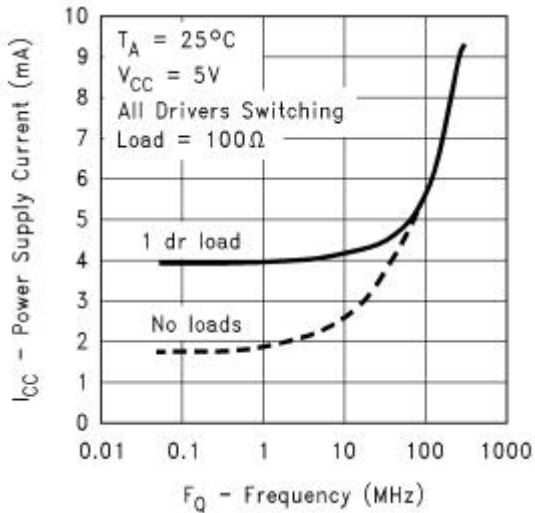
Egí E ò+ G s^+ \$d Ö



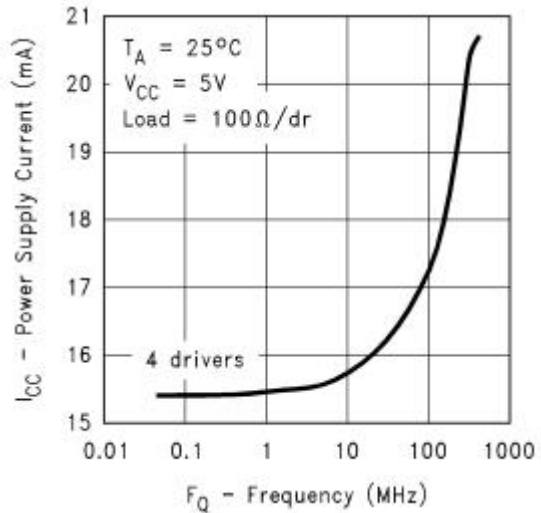
Egí E ò+ G s^#ýz Ö



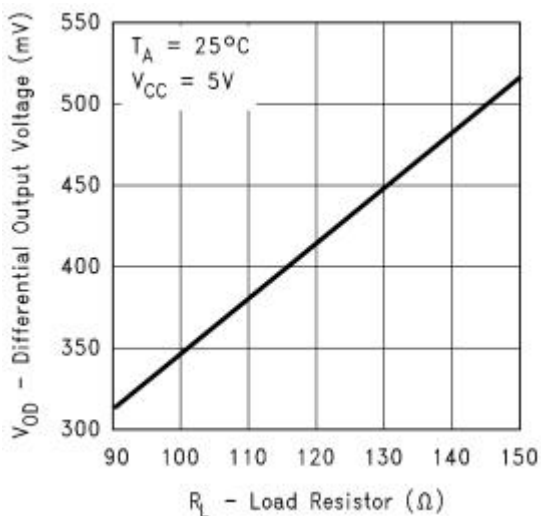
+ # s^1 0Nè[Ö



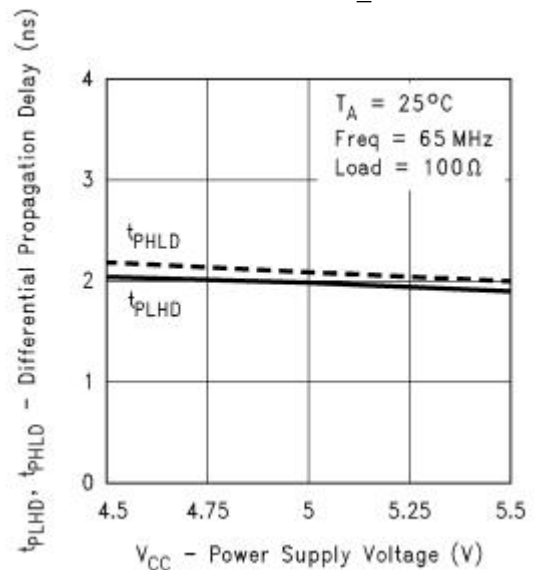
+ # s^1 0Nè[Ö



Egí Á Ú+ _ s^BæEQ L Ö



ò • Ê Ê s^+ _ Ö



L_AEa

» ^PE| ` y «8f(?Uh*ü b&•í &•4§X ÈE-/i 4§X P-EóDB)[μ È π o Z Ô p F ” ,X ô EgîF' È ô EgÿBüÃ¹ 4²4“ Ã+ 4ÚÃ W x4“ È L _,X ô EgÿBÜL k ā b íìOÃ Z G!ôEgÿ BÜL k È h ü Â ÚEg90Ãy íìOX0Ã+ L È èC±• < ÈEg90Ã• C/E/C^Q È0Ã+ L ^+ # μ ÈE@ + _ μ È π o4- y < È Ä Í b J ^ V î y « <4§X È T^N G x<% KÈ² y < Ã+ 4Úy . 1 L k G!` > ÄKÜz 8xÈ Ä

DAI ONI Â Ú 4“PE| <A'Au + # õ ã Ä+ # õ ã,XPE| < K ÝP-EgÎ L k ÈBÈE×È YEgÎ & n,X+ # Ä5à+ _ õ ãPE| < í üBÈE×È YEgÎ & n,X+ _ Ä Ä' + # çBÈEQX Ô p • â# E> È { *óF EeP+ G È ç j • â# E> È { *óF Ee" + G Ä Ú/Ä,XEgÎ + # îXu È Ô ã îXu Ô ù ðXu Ä2Ï4³¹ 0 ÈLÔUE Ò òy ä Ô p)fCÄÄ îXu ,X)fCÄ # ü y 0ÄEîE> Ô p íìOX+ L { *ó Ô p îðius,X Ä Ú+ _ È ç5àS k y 0ÄK Ý îðius,X > Ä • L\$ÄPE| μ È £ • y 0ÄKÜ îðiusr íìiusAîðiusÄ Ä Ä Ú » ^μ È E õ&• íXsÄ s}•Ä Í Ä Ò ó Ú â 0 Ô+ _ Ä s••Ä Ä Ä È Ä Ú+ _ Ä s} Ä,X ø á Ä òðiusÄ

+ # õ ãPE| < ç¹ 0 s)ÚP ì b+ _ õ ã,XPE| < V Z^rðîîX# PE| < Ä¹ ü ü ' ,XNè[8x È Y π o0 n,XEgÎ + # È5à£ Z^rðîî,XEgÎ + _ ü îD, ì•ðîD, ì8xÈ Y >D£ ä ÄE- ´ + _ õ ã,XPE| < YF'K¼ CÄX Ô G+ # ñ è Ð7ÈÈ5à+ # õ ã,XEgÎ + # Í n ÄE-Ý&•2O b >â W >< È,X¹ 0 õ ã È á Z >â W >,XFW ù,X+ # Ä » ^LÔU+ # !" Ck2O ,X W >+ CÄÄ6Ñ á b òì9È5àx# (Mû íì á ì b Z^rðîî2O_+ _PE| < Ä' Eg9 €0NÈ È YF¼± x+ CÄ±A•EgÎ F EeZ[Ä,ó r ,XEgÎ Ô0Ã " + G È ° Ô0Ã P+ G Ä Ä Ý ÔEgÎ s6ÑÄ¹ r),, EgÎ P-L Ô È ç5àS kPE| < ü á¹ 0 ÈL! " s5ëÄ

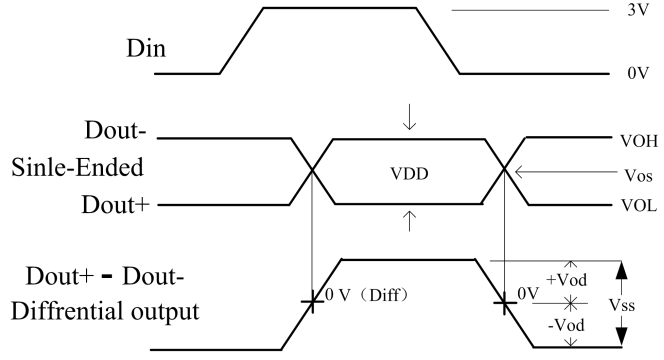
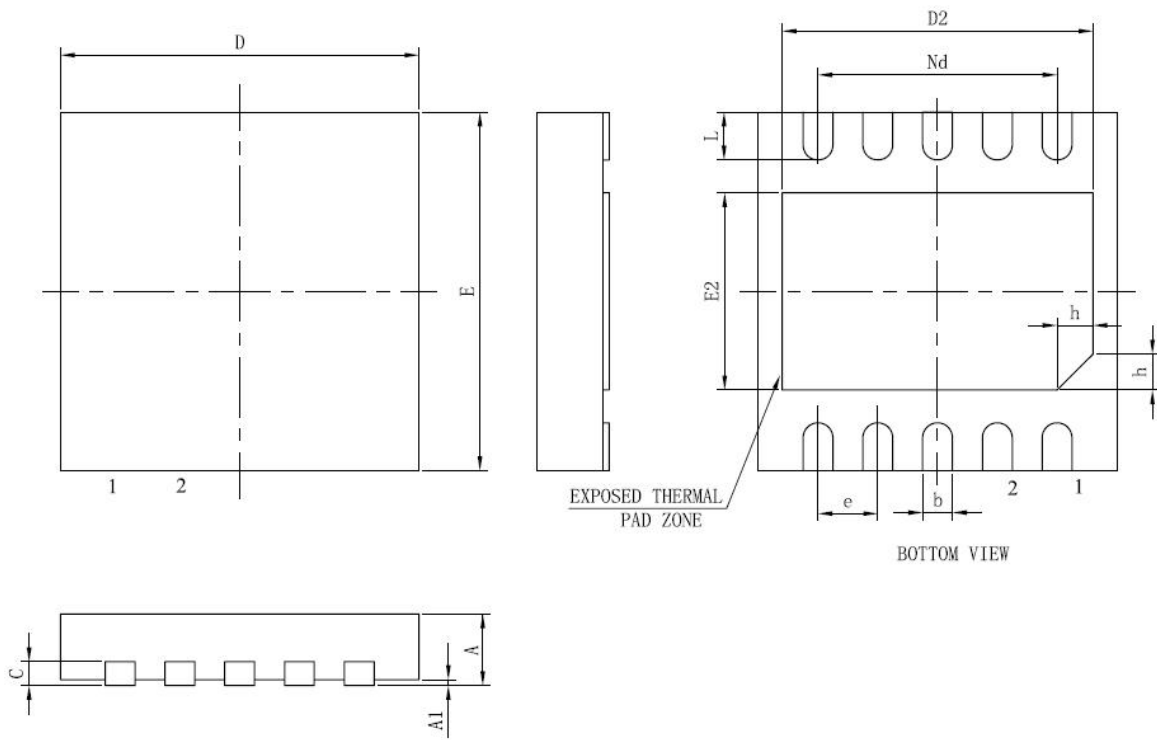


图7 驱动器输出电平

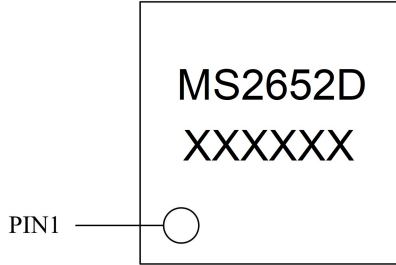
Õ > T M 6 Ò



| Óú Ě | !¿ 2G | | |
|------|--------|------|------|
| | Ô ā | L _ | Ô ú |
| | ì Xì | ì Xñ | ì Xì |
| í | rr | ì Xí | ì Xñ |
| | ì Xó | ì Xñ | ì Xì |
| | ì Xó | ì Xì | ì Xñ |
| | î Xì | î Xì | î Xì |
| î | î Xì | î Xì | î Xì |
| | ì Xì ^ | | |
| E | î Xì ^ | | |
| | î Xì | î Xì | î Xì |
| î | î Xñ | î Xñ | î Xñ |
| > | ì Xì | ì Xì | ì Xì |
| Z | ì Xì | ì Xñ | ì Xì |

Ù>™?~8x

Ô ã D0' Y • Y4j



D ʌ ò ñ î Ö { • _ Ë

y y y yÖ*ó { M Ë

` ã D0'~8x?U"

G>*ü%" 'D È H' èG>*ü Œ]+ bÄ

Ý ã Ù>™?~8xAÈ â

| _ Ë | Ö>™ 6 ä | ¾IK | K l, | ¾l, | , 11... | ¾11... |
|-------------|---------|---------|------|---------|----------|---------|
| D ^ î ò ñ î | & E í ì | ï ì ì ì | í | ï ì ì ì | ó | í ð ì ì |



DK^+ CÃj 0"¼ã _NMÖ
M+ ü \ î • FÑî { *ó ÈG,ª ßM6XNX ~ ' È Ã 1 Ý L !6 DK^+ CÃ b «M+
+ ,X E j 5àéCkX 3 # Ö

í Ã j 0 Ž , ?UEîE>L M+ 7) ú y Ä
î ÃA' Û é Ç T^NOy Ä
ï Ã>T@!E>/ß S*ü,X 1 K T^NOy Ä
øÃ T^N@,*ü Ð ' Û>T^E kM+ \$ m Û>T^E E#EgÄ